



Энергосбережение

В серии DOMEKT используются только самые современные и эффективные вентиляторы с электронным управлением, высокоэффективные противоточные пластинчатые теплоутилизаторы, воздушные фильтры с большой площадью фильтрования и интеллектуальная автоматика С6. Все эти компоненты значительно сокращают потребление энергии, обеспечивая комфортный климат в помещении.

Широкий выбор

В зависимости от планировки вашего жилья вы можете выбрать наиболее подходящую модель: горизонтальную, вертикальную или подвесную. С незамерзающим роторным или высокоэффективным пластинчатым противоточным рекуператором. Все установки оснащены встроенными электронагревателями, можно также заказать и водяной нагреватель. С помощью программы подбора DOMEKT вы можете быстро выбрать наиболее подходящую Вам установку и получить подробную техническую информацию.

Новая технология корпуса EPP

В ряде новейших разработок серии DOMEKT (R300V, CF 150F, CF 200V, CF 300V) применены современные технологии производства корпусов из специального EPP (вспененный полипропилен) материала. Корпус, производимый из звукопоглощаемого термоизоляционного материала, не только улучшает технические характеристики вентиляционного оборудования, но и позволяет автоматизировать производственные процессы.

Преимущества установок, изготовленных по технологии EPP:

- Нет мостиков холода, не образуется конденсат;
- Эффективная теплоизоляция;
- Лучшая аэродинамика;
- Герметичный корпус;
- Более низкий вес;
- Гидрофобность.



Встроенная автоматика С6

Основная цель автоматике С6 – самостоятельно поддерживать наиболее подходящий микроклимат помещений, адаптируя работу системы вентиляции к ежедневным потребностям потребителя. Все установлено и проверено на заводе – просто включите и пользуйтесь.

Дистанционное управление

Установки могут управляться не только с пульта управления, но и дистанционно через браузер на вашем компьютере или мобильных устройствах. Для удобного управления установками специально разработано мобильное приложение *Komfovent Home*.

Интеграция в BMS

Все вентустановки KOMFOVENT оснащены протоколами *Modbus* и *BACnet*, которые позволяют интегрироваться в любую систему управления зданием (BMS).

Низкий уровень шума

В установках DOMEKT используются идеально сбалансированные вентиляторы уникальной конструкции. Все компоненты установки тщательно подобраны и аэродинамически согласованы. Минеральная вата, используемая в корпусах устройства и специальные композитные материалы поглощают шум и обеспечивают бесшумную работу вентустановки.

Надежность и долговечность

Двойная защита от коррозии – корпус установок изготовлен из оцинкованного листа стали и окрашен порошковым покрытием. Двигатели вентиляторов и автоматика защищены от влаги и пыли, используются долговечные подшипники.

Преимущества установок

Эффективный обмен тепла

В нормальных условиях роторный теплоутилизатор не обмерзает, дополнительный нагрев приточного воздуха не нужен, даже если температура снаружи опускается ниже -20°C . Кроме того, роторный теплоутилизатор эффективно экономит холод в летний период, что значительно снижает расходы на кондиционирование воздуха.

Низкий уровень шума

Вентиляционные установки Domekt R комплектуются малошумными вентиляторами, размещенными в звукоизолирующем корпусе. Это обеспечивает низкий общий уровень шума.

Баланс влажности воздуха

При нормальных условиях конденсат в роторных теплоутилизаторах не образуется, так как избыточная влага удаляется, а часть влаги возвращается обратно в помещение. Воздух в помещении осушается меньше, поэтому баланс влажности сохраняется. Отсутствие конденсата, дренаж не нужен, всё это упрощает монтаж установки.

Энергоэффективные электродвигатели ЕС

Все роторные теплоутилизаторы комплектуются с двигателями ЕС, которые экономят энергию и обеспечивают плавное вращение и управление ротором

Долгосрочная эффективная эксплуатация

Пластинчатые теплоутилизаторы изготавливаются из специального полистирола, нет подвижных частей, это обуславливает эффективный теплообмен и долговечную эксплуатацию.

Экономия тепловой энергии

Можно заказать установку с энтальпийным теплоутилизатором, который не только эффективно экономит тепло зимой, но и контролирует влажность летом.

Низкий уровень шума

Установки комплектуются малошумными вентиляторами, корпус снабжен эффективной звукоизоляцией. Это обеспечивает тихую работу самой установки.

Потоки воздуха полностью разделены

Потоки подаваемого и удаляемого воздуха полностью разделены друг от друга, поэтому можно использовать тепло даже загрязненного неприятными запахами удаляемого воздуха, чтобы подогреть свежий подаваемый воздух.

Теплосбережение и дренаж

Противоточные пластинчатые теплоутилизаторы работают очень эффективно, когда температура наружного воздуха выше -4°C и эффективно удаляют влагу, поэтому лучше всего подходят для помещений с высокой влажностью.

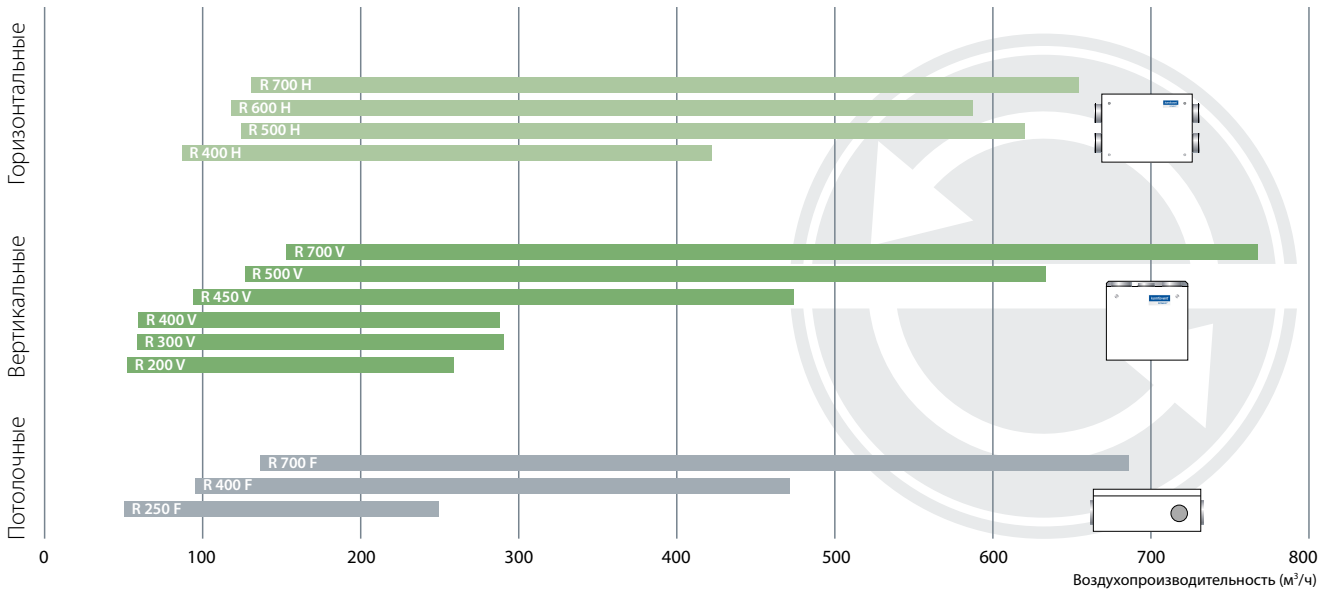
- Высота всего лишь 350 мм / 545 мм – легко подобрать место для монтажа.
- Комплектуются с монтажными профилями и виброгасящими держателями.
- Безопасная и удобная конструкция дверцей гарантирует легкую фиксацию при различных положениях во время осмотра и обслуживания.

- Интегрированная автоматика.
- Пульт управления можно смонтировать в любом удобном для пользователя месте.
- На пульте управления можно увидеть и выбрать режимы работы установки.
- Возможность комплектовать и управлять секцией охлаждения, монтируемой в воздуховоде.

Domekt R

ВЕНТИЛЯЦИОННЫЕ УСТАНОВКИ С РОТОРНЫМ ТЕПЛОУТИЛИЗАТОРОМ

Типоразмеры и производительность установок Domekt R



Domekt R модельный ряд

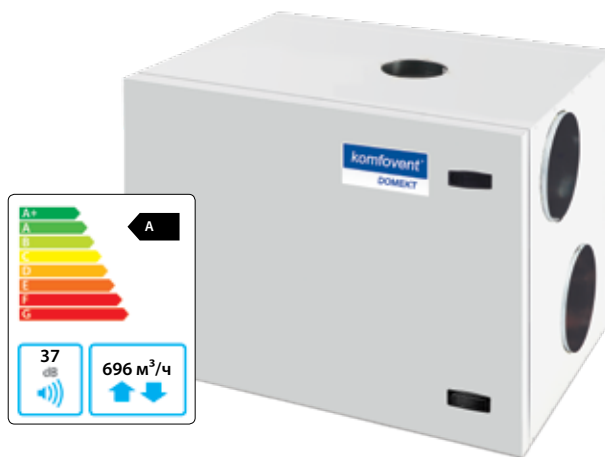
Установка	Тепло-утилизатор		Класс фильтра (приток/вытяжка)		Нагреватель			Охладитель		Сторона обслуживания				Автоматика / пульт		
	L/A	L/AZ	F7	M5	HE	HW	HCW	CW	DX	R1	R2	L1	L2	C4 C4.1	C6 C6.1 C6.2	
Domekt R 200 V	●		○	●	●	△	△			○		○		●		
Domekt R 250 F	●	○	○	●	●	△	△	△	△	○	○	○	○		○	○
Domekt R 300 V	●	○	○	●	●	△	△	△	△	○		○			○	○
Domekt R 400 V	●	○	○	●	●	△	△	△	△	○		○			○	○
Domekt R 400 H	●	○	○	●	●	△	△	△	△	○		○			○	○
Domekt R 400 F	●	○	○	●	●	△	△	△	△	○	○	○	○		○	○
Domekt R 450 V	●	○	○	●	●	△	△	△	△	○		○			○	○
Domekt R 500 V/H	●	○	○	●	●	△	△	△	△	○		○			○	○
Domekt R 600 H	●	○	○	●	●	△	△	△	△	○		○			○	○
Domekt R 700 V	●	○	○	●	●	△	△	△	△	○		○			○	○
Domekt R 700 H	●	○	○	●	●	△	△	△	△	○		○			○	○
Domekt R 700 F	●	○	○	●	●	△	△	△	△	○	○	○	○		○	○

● стандартное оборудование ○ возможен выбор △ заказывается отдельно (воздуонагреватель/охладитель)

Пояснения см. на стр. 7.

Domekt R 700 H

Макс. производительность установки, м³/ч	696
Толщина стенок, мм	50
Масса, кг	87
Питание, В	1~230
Максимальная сила тока, А	HE 11,7
Температурная энергоэффективность, %	84
Номинальный поток воздуха, м³/с	0,135
Номинальный перепад давления, Па	50
SPI Вт/(м³/ч)	0,34
Размеры фильтров ВxНxL, мм	540x260x46
Потребляемая мощность вентилятора при номинальном расходе, Вт	89
Потребляемая мощность вентилятора при максимальном расходе, Вт	176
Мощность электр. нагревателя, кВт/Δt, °C	2/11,4
Пульт управления	C6.1 / C6.2
Зона обслуживания, мм	950



Установка на фото может различаться с фактически произведенным оборудованием



Акустические характеристики

A – уровень звуковой мощности L_{WA} , дБ (A) при номинальном потоке

Снаружи	60
В помещение	69
Из помещения	60
Наружу	69
Корпус	48

A – уровень звукового давления L_{PA} , дБ (A), изолированное помещение – 10 м², расстояние от корпуса – 3 м.

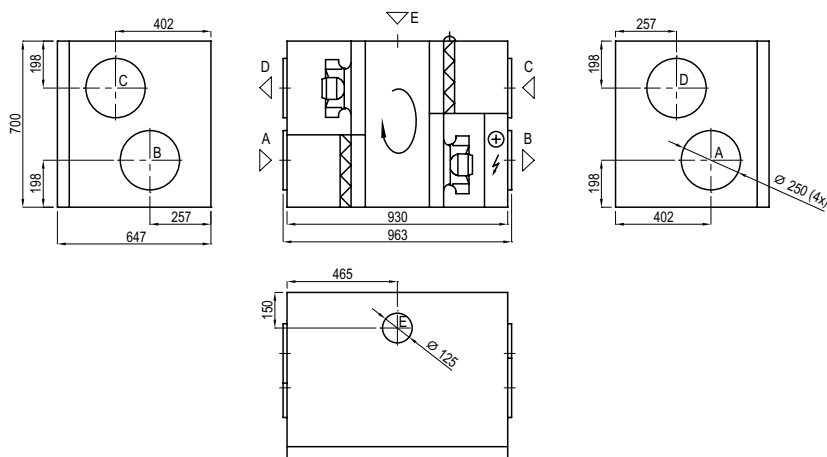
К внешней среде	37
-----------------	----

Температурная эффективность

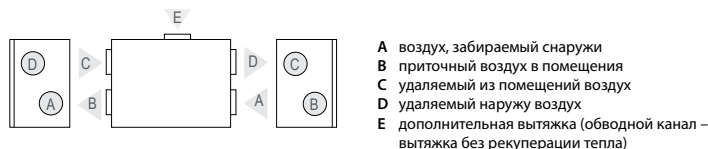
Наружная температура, °C	Зима					Лето		
	-23	-15	-10	-5	0	25	30	35
После теплоутилизатора, °C	13,6	15,1	16,0	16,9	17,9	22,6	23,5	24,4

В помещении +22°C, 20% RH

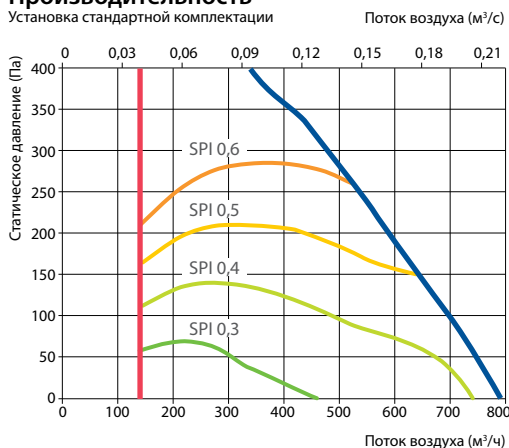
Правое исполнение (R1)



Левое исполнение (L1)



Производительность



Комплектующие (136 стр.)

Заслонка	AGUJ-M-250+LF230/LM230
Шумоглушитель	A/D AGS-250-50-600-M
	B/C AGS-250-50-900-M
Водяной нагреватель	DH-250
Узел обвязки	PPU-HW-3R-15-0,63-W1

Двухход. клапан (для нагревателя)	VVP47.10-0,63
Вод. нагреватель-охладитель	DCW-0,7-5 / DHCW-250
Двухход. клапан (для охладителя)	VVP47.15-2,5
Фреоновый охладитель	DCF-0,7-5
ККБ	MOU-18HFN6-KA8243