

SIGMA

НАПОЛЬНЫЕ ЭНЕРГОНЕЗАВИСИМЫЕ ГАЗОВЫЕ КОТЛЫ
С АТМОСФЕРНОЙ ГОРЕЛКОЙ И СТАЛЬНЫМ ТЕПЛООБМЕННИКОМ



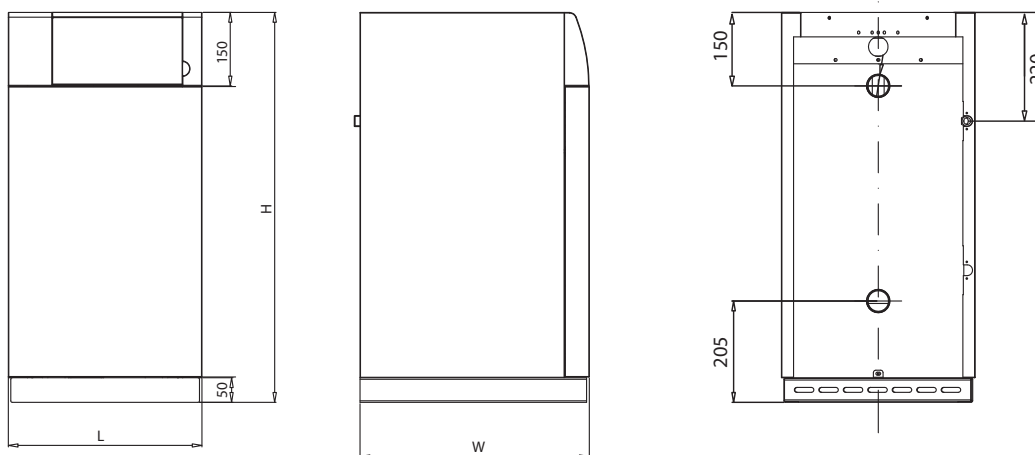
Материалы

Теплообменник котла и турбулизаторы – сталь.

Обшивка котла – окрашенная сталь.

Горелки – нержавеющая сталь.

ГАБАРИТНЫЕ РАЗМЕРЫ



- Элегантный дизайн.
- Предназначены для отопления жилых помещений в системах отопления с естественной или принудительной циркуляцией.
- Энергонезависимые. Не требуют подключения к электрической сети.
- Розжиг горелки производится пьезоэлементом.
- Температура теплоносителя регулируется термостатом, встроенным в газовый клапан Eurosit.
- Для удобства настройки ручка термостата расположена в панели управления под декоративной крышкой.
- Котлы имеют встроенную инжекционную газовую горелку, адаптированную под природный газ, но с возможностью перенастройки на сжиженный газ.
- Высокий КПД.
- Котлы оснащены многоуровневой системой безопасности: контроль наличия пламени, контроль системы дымоудаления, ограничение максимально допустимой температуры теплоносителя.
- Котлы адаптированы для работы при пониженном давлении газа – до 7 мбар.

ТЕХНИЧЕСКИЕ ХАРАКТЕРИСТИКИ

МОДЕЛЬ КОТЛА			SIGMA-10HA	SIGMA-12HA	SIGMA-16HA	SIGMA-20HA
Номинальная тепловая мощность		кВт	10	12	16	20
КПД		%	93			
Температура теплоносителя (макс.)		°С	90			
Давление теплоносителя (макс.)		бар	2			
Давление испытания		бар	4			
Подключение контура отопления		"	1 ½			
Подключение газа		"	½			
Давление газа на входе номинальное	Природный газ	мбар	13			
	Сжиженный газ	мбар	30			
Давление газа на входе мин. / макс.	Природный газ	мбар	6.5 / 18			
	Сжиженный газ	мбар	20 / 36			
Расход топлива	Природный газ	м³/ч	1.0	1.2	1.6	2.0
Диаметр дымохода		мм	130			
Разряжение в дымоходе мин. / макс.		Па	3 / 30			
Тип розжига			пьезорозжиг			
Тип горелки			инжекционный			
Размеры котла	Глубина (W)	мм	418	418	469	469
	Ширина (L)	мм	346	346	396	396
	Высота (H)	мм	748	748	797	847
Вес котла		кг	36	36	47.8	51.6

Цифра в обозначении котлов означает округленную до целых значений номинальную тепловую мощность котлов. HA – котлы одноконтурные.