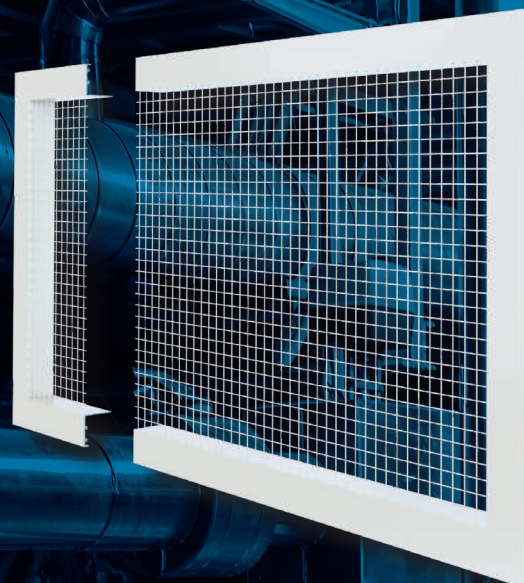


LVS

Вентиляционная сетчатая алюминиевая решетка

Вентиляционная решетка LVS изготовлена из алюминиевого профиля в виде рамки и оцинкованной сетки с квадратным сечением ячейки 10x10 мм

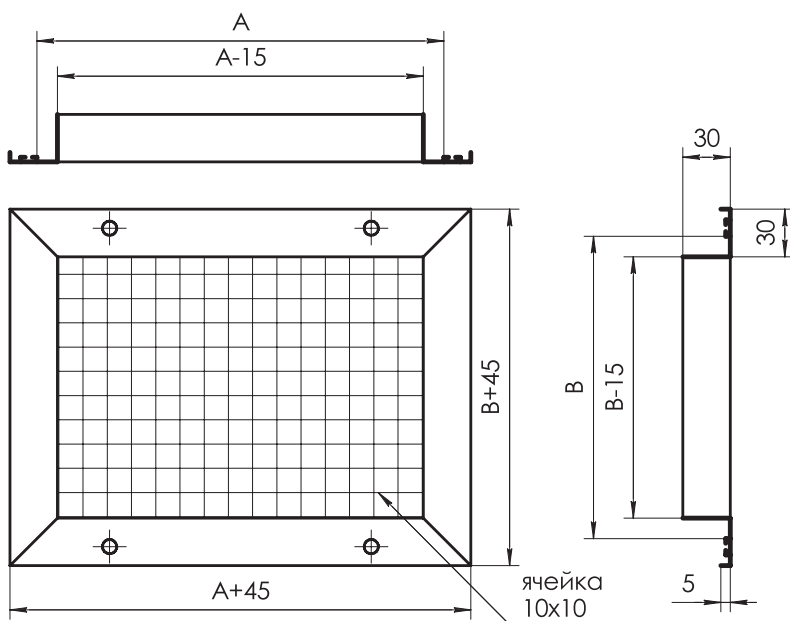


Назначение:

Сетчатая решетка LVS предназначена для подачи и удаления воздуха в системах вентиляции и кондиционирования не зависимо от назначения помещения, в том числе с переменным расходом воздуха.

Дополнительное оборудование:

Решетки LVS могут комплектоваться с клапаном расхода воздуха KRV. Также данный тип решетки может оснащаться адаптером для присоединения к воздуховоду.



Способы монтажа:

Решетка крепится с помощью самонарезающих винтов (монтажные отверстия изготавливаются под заказ и расположены на лицевой стороне рамки решетки) или монтажного клея. По умолчанию решетки поставляются без отверстий.

Внешний вид:

Эффективный внешний вид решетки достигается с помощью окрашивания полимерной порошковой краской. Стандартный цвет покрытия белый – RAL9016 (возможно окрашивание в любой другой цвет согласно каталогу цветов RAL).

LVS AxB-RAL9007-V/P

LVS тип решетки
A размер по горизонтали, мм
B размер по вертикали, мм

RAL9007 цвет порошкового покрытия (RAL9016 в маркировке не указывается)
V отверстия под винтовое крепление
P крепление на защелки