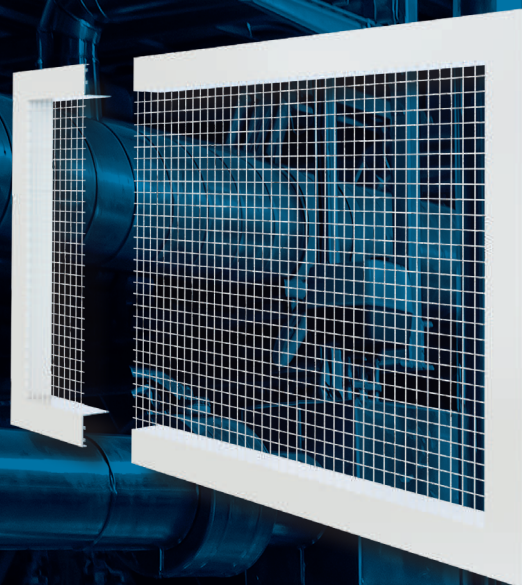


# LVS

## Вентиляционная сетчатая алюминиевая решетка

Вентиляционная решетка LVS изготовлена из алюминиевого профиля в виде рамки и оцинкованной сетки с квадратным сечением ячейки 10x10 мм

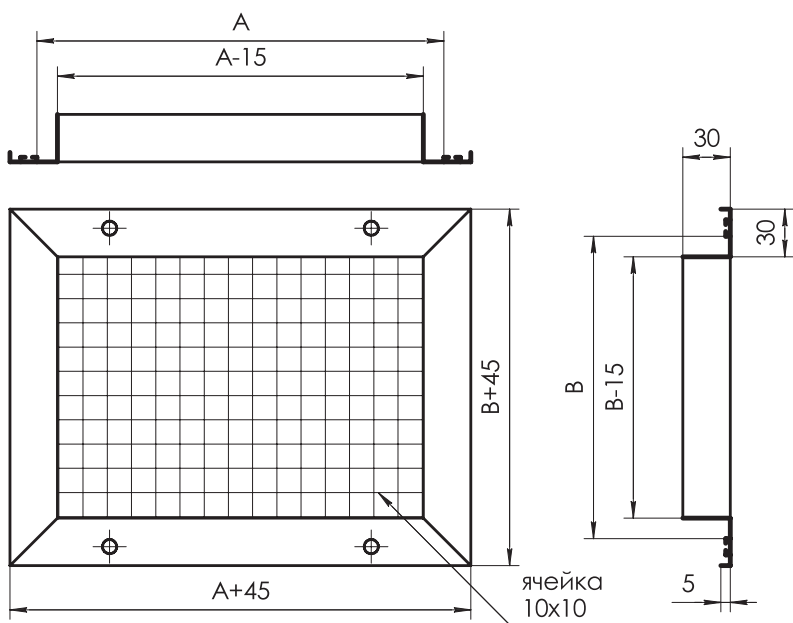


### Назначение:

Сетчатая решетка LVS предназначена для подачи и удаления воздуха в системах вентиляции и кондиционирования не зависимо от назначения помещения, в том числе с переменным расходом воздуха.

### Дополнительное оборудование:

Решетки LVS могут комплектоваться с клапаном расхода воздуха KRV. Также данный тип решетки может оснащаться адаптером для присоединения к воздуховоду.



### Способы монтажа:

Решетка крепится с помощью самонарезающих винтов (монтажные отверстия изготавливаются под заказ и расположены на лицевой стороне рамки решетки) или монтажного клея. По умолчанию решетки поставляются без отверстий.

### Внешний вид:

Эффективный внешний вид решетки достигается с помощью окрашивания полимерной порошковой краской. Стандартный цвет покрытия белый – RAL9016 (возможно окрашивание в любой другой цвет согласно каталогу цветов RAL).

## LVS AxB-RAL9007-V/P

**LVS** тип решетки  
**A** размер по горизонтали, мм  
**B** размер по вертикали, мм

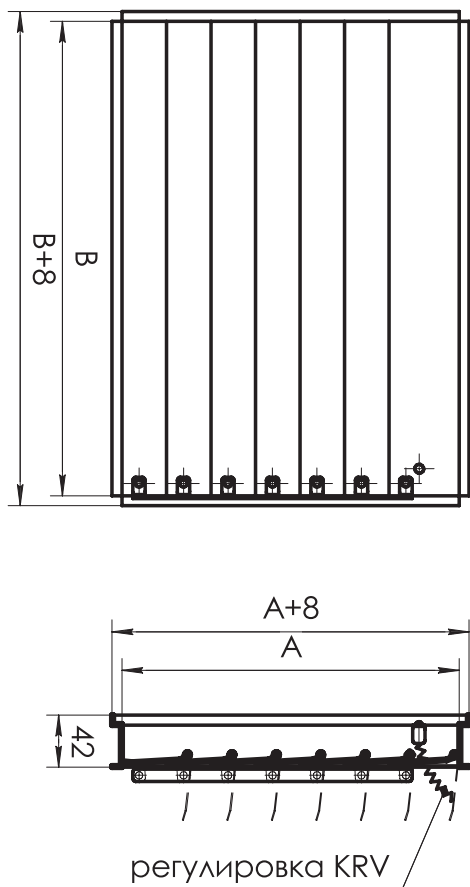
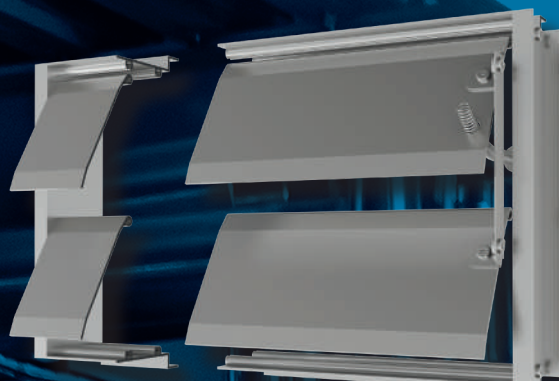
**RAL9007** цвет порошкового покрытия (RAL9016 в маркировке не указывается)  
**V** отверстия под винтовое крепление  
**P** крепление на защелки

# KRV

## Клапан расхода воздуха

Клапан расхода воздуха KRV изготовлен из алюминиевого профиля в виде рамки и горизонтально расположенных жалюзи, связанных между собой механизмом регулирования. Регулировка производится стандартной плоской отверткой с лицевой стороны

смонтированного изделия. KRV устанавливается на внутреннюю часть рамки вентиляционной решетки и жестко крепится заклепками. Клапан расхода воздуха позволяет плавно и равномерно распределять и регулировать воздушный поток.



### Назначение:

Клапан расхода воздуха KRV предназначен для установки на воздухораспределители любых размеров для регулирования потока воздуха, проходящего через решетку.

### Внешний вид:

Клапан расхода воздуха изготовлен из алюминиевого профиля без защитного покрытия. Возможно окрашивание в любой другой цвет согласно каталогу цветов RAL.

## KRV A-B-RAL9007

**KRV** клапан расхода воздуха

**A** размер по горизонтали, мм

**B** размер по вертикали, мм

**RAL9007** цвет порошкового покрытия (RAL9016 в маркировке не указывается)