

LSF30

Вентиляционная однорядная алюминиевая нерегулируемая решетка

Решетка LSF30 представляет собой раму прямоугольной формы, внутри которой смонтированы неподвижным образом ламели. Угол наклона ламелей составляет 30 градусов.

Такой угол ламелей способствует предотвращению доступа во внутренние помещения различных атмосферных осадков. Шаг между ламелями составляет 20 мм.

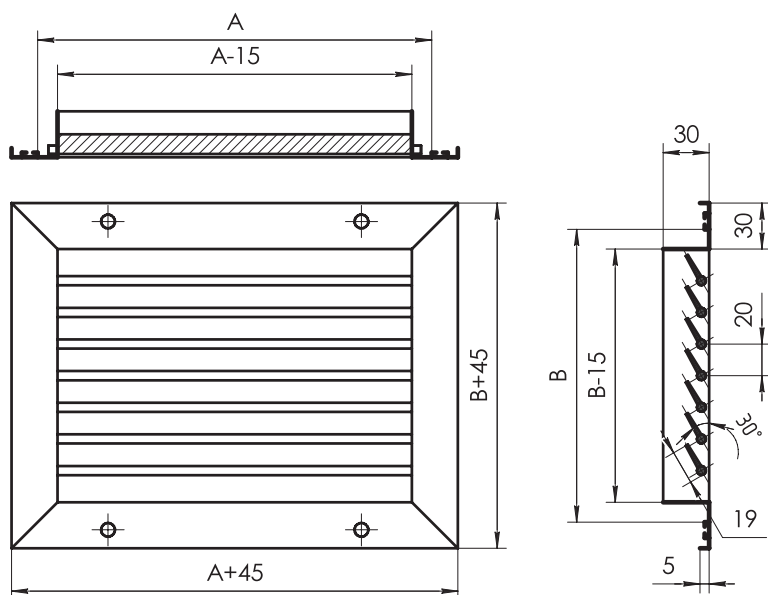


Назначение:

Вентиляционная нерегулируемая жалюзийная решетка LSF30 предназначена для осуществления забора воздуха с улицы, а также для подачи и удаления воздуха в системах вентиляции и кондиционирования не зависимо от назначения помещения, в том числе с переменным расходом воздуха.

Дополнительное оборудование:

Решетки LSF30 могут комплектоваться с клапаном расхода воздуха KRV. Также данный тип решетки может оснащаться адаптером для присоединения к воздуховоду. По запросу решетка комплектуется оцинкованной защитной сеткой (10x10 мм).



Способы монтажа:

Решетка крепится с помощью самонарезающих винтов (монтажные отверстия изготавливаются под заказ и расположены на лицевой стороне рамки решетки) или монтажного клея. Также возможно скрытое крепление решетки с помощью пружинных защелок. По умолчанию решетки поставляются без отверстий и без защелок.

Не рекомендуется применять крепление на защелках для изделий с посадочными размерами больше чем 600x600 мм.

Внешний вид:

Эффективный внешний вид решетки достигается с помощью окрашивания полимерной порошковой краской. Стандартный цвет покрытия белый - RAL9016 (возможно окрашивание в любой другой цвет согласно каталогу цветов RAL).

LSF30 AxB-KRV-RAL9007-S-V/P

LSF30 тип решетки
A размер по горизонтали, мм
B размер по вертикали, мм
KRV наличие клапана расхода воздуха

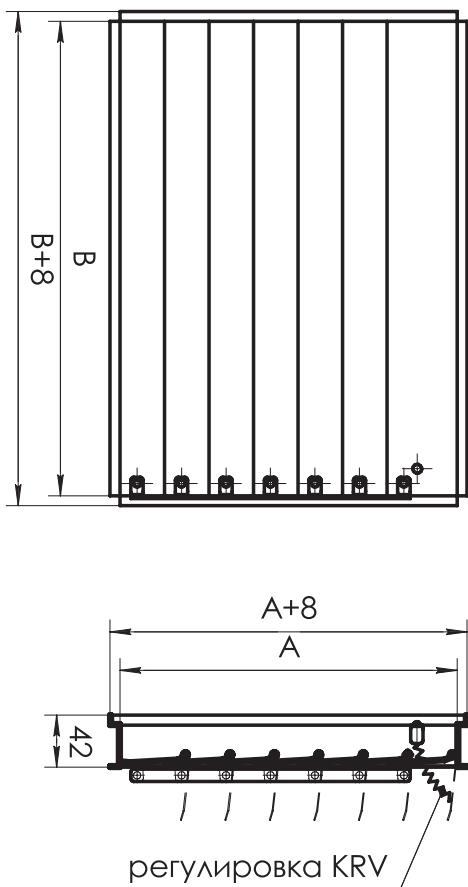
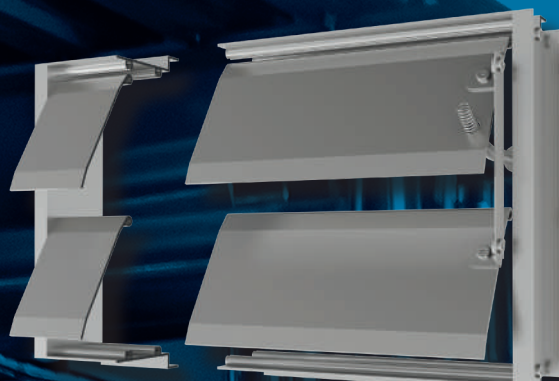
RAL9007 цвет порошкового покрытия (RAL9016 в маркировке не указывается)
S сетка защитная
V отверстия под винтовое крепление
P крепление на защелки

KRV

Клапан расхода воздуха

Клапан расхода воздуха KRV изготовлен из алюминиевого профиля в виде рамки и горизонтально расположенных жалюзи, связанных между собой механизмом регулирования. Регулировка производится стандартной плоской отверткой с лицевой стороны

смонтированного изделия. KRV устанавливается на внутреннюю часть рамки вентиляционной решетки и жестко крепится заклепками. Клапан расхода воздуха позволяет плавно и равномерно распределять и регулировать воздушный поток.



Назначение:

Клапан расхода воздуха KRV предназначен для установки на воздухораспределители любых размеров для регулирования потока воздуха, проходящего через решетку.

Внешний вид:

Клапан расхода воздуха изготовлен из алюминиевого профиля без защитного покрытия. Возможно окрашивание в любой другой цвет согласно каталогу цветов RAL.

KRV A-B-RAL9007

KRV клапан расхода воздуха

A размер по горизонтали, мм

B размер по вертикали, мм

RAL9007 цвет порошкового покрытия (RAL9016 в маркировке не указывается)