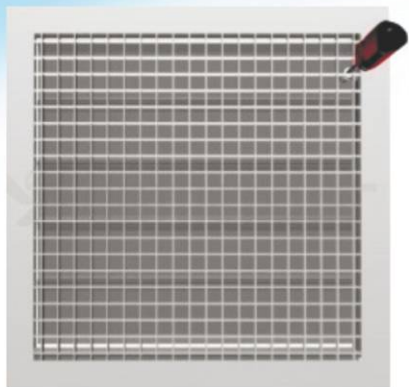
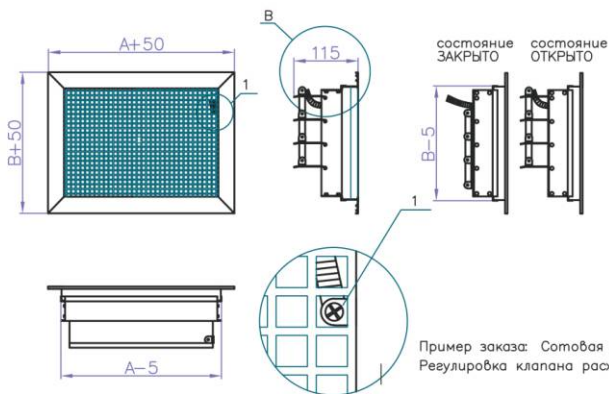


Сотовая решетка HG-R



Сотовая решетка HG-R предназначена преимущественно для вытяжной вентиляции, подлежит установке в воздуховоды и строительные проёмы самых различных зданий и помещений. Конструктивно решетка представляет собой рамку из специального алюминиевого профиля и вставленного в неё "сотового" алюминиевого полотна размером сот 12x12мм, дополнительно сотовая решетка укомплектована регулятором расхода воздуха R расположенным с задней части решетки. Регулировка клапана производится с помощью отвертки через лицевую сторону решетки путём вращения болта.

Сотовая решетка HG-R (с клапаном расхода воздуха)
 $A \times B$ (размер строительного проема)



Пример заказа: Сотовая решетка HG-R 400x300
 Регулировка клапана расхода воздуха производится с помощью отвертки.

