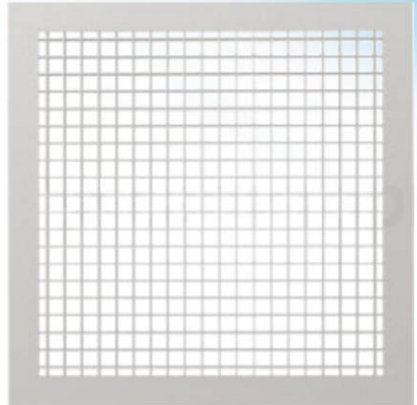




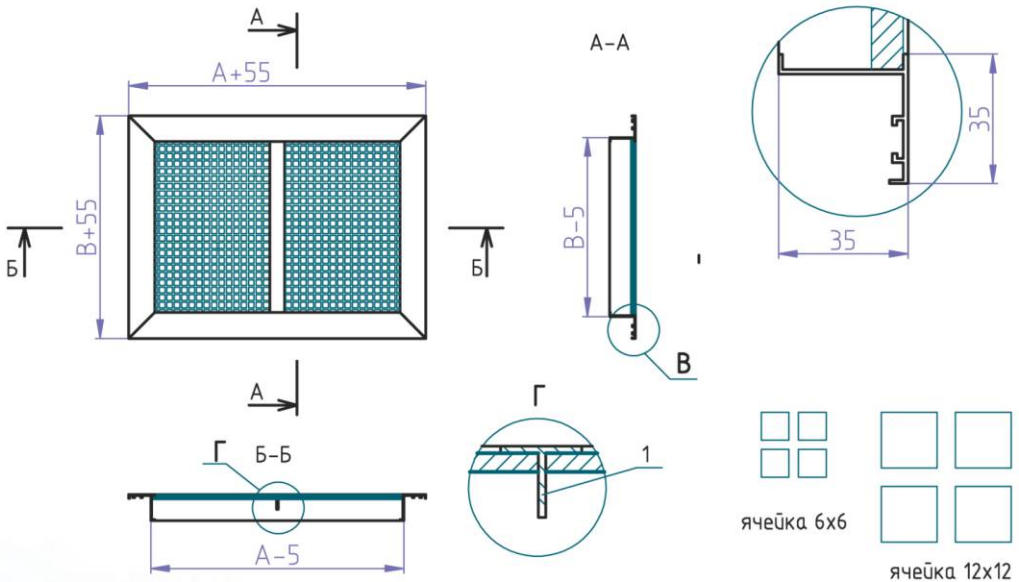
Сотовая решетка HG

Сотовая решетка HG предназначена преимущественно для вытяжной вентиляции, подлежит установке в воздухопроводы и строительные проёмы самых различных зданий и помещений. Конструктивно решетка представляет собой рамку из специального алюминиевого профиля и вставленного в неё "сотового" алюминиевого полотна размером сот 12x12мм.



Сотовая решётка HG

АхВ (размер строительного проёма)



Пример заказа: Сотовая решётка HG 300x300 RAL XXXX (6x6)

1. При ширине решётки более 600мм устанавливается перемычка для жесткости изделия.