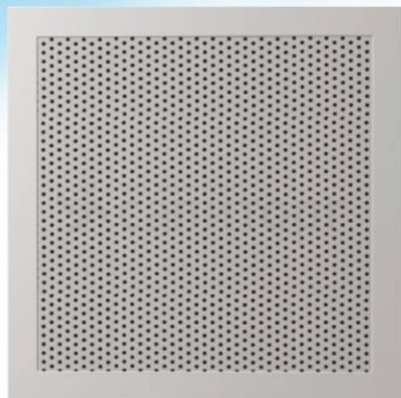


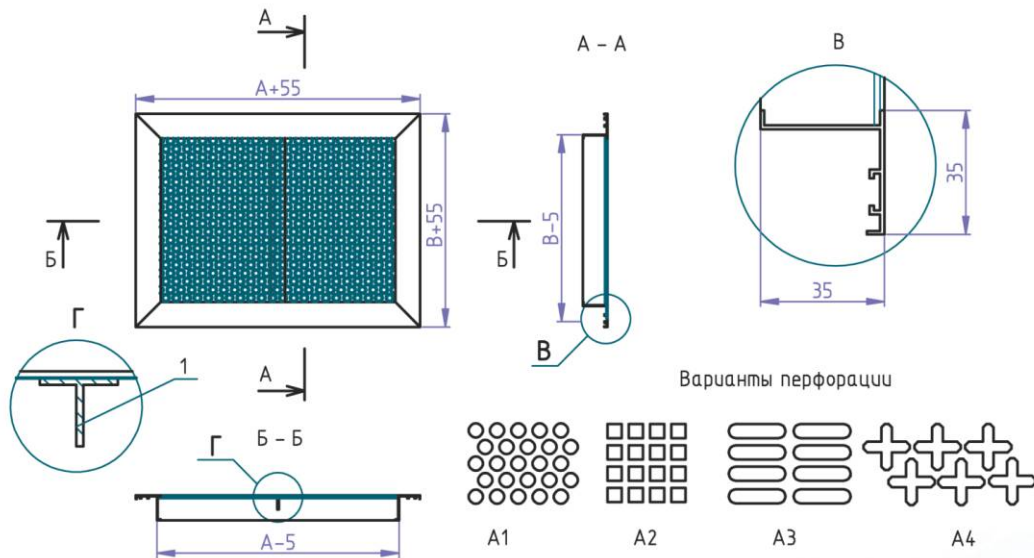
Перфорированная решетка PG



Перфорированные решетки PG предназначены для установки в воздуховоды и строительные проёмы зданий и помещений самого различного назначения. Решетки PG зачастую используются в системах естественной вентиляции для удаления воздуха из помещения в жилых и административных зданиях, также возможно применение в системах принудительной вентиляции и в виде декоративных элементов перекрывающих отопительные приборы.

Перфорированная решётка PG

AxB (размер строительного проёма)



Варианты перфорации

Пример заказа: Перфорированная решётка PG 400x150 A3 RAL XXXX.

1. При ширине решётки более 600мм устанавливается перемычка для жесткости изделия.

Перемычка может располагаться как с лицевой стороны так и сзади перфорации (указывается в заказе)