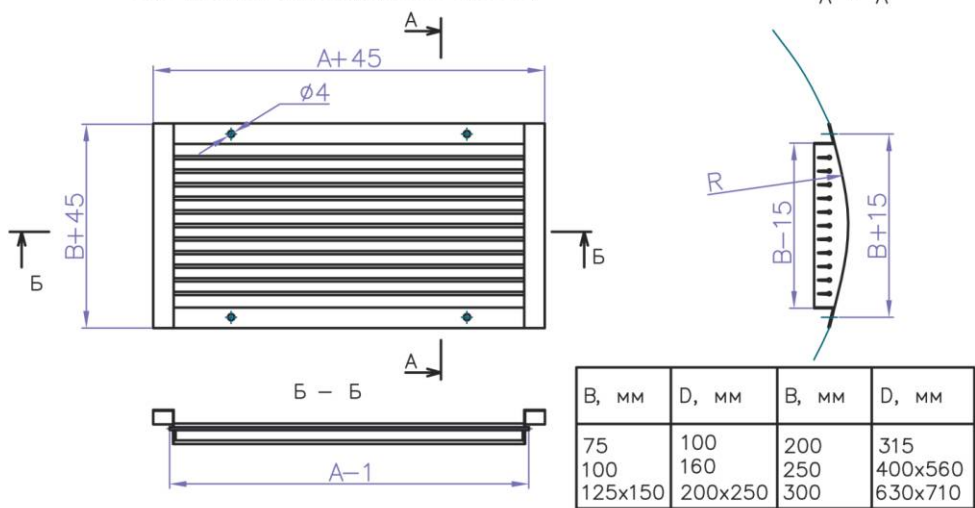


Регулируемая решетка RGC



Регулируемые решетки RGC предназначены для установки в проёмы вырезанные в круглых воздуховодах, они служат для распределения воздушного потока в помещении, с возможностью регулировать его направление. Решетки для круглых воздуховодов RGC имеют один ряд горизонтальных индивидуально регулируемых жалюзи, корпус решетки имеет округленную форму с радиусом под определённый размер круглого воздуховода.

Регулируемая решетка для круглых воздуховодов RGC
AxB (размер строительного проема)



Пример заказа: Регулируемая решетка для круглых воздуховодов
RGC 400x300-500 RAL XXXX

Диаметр воздуховода D, мм
Строительный проем AxB, мм