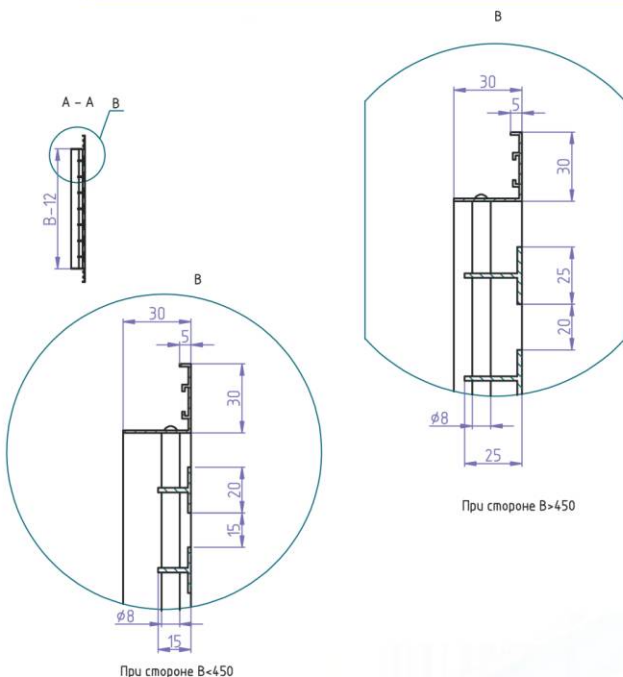
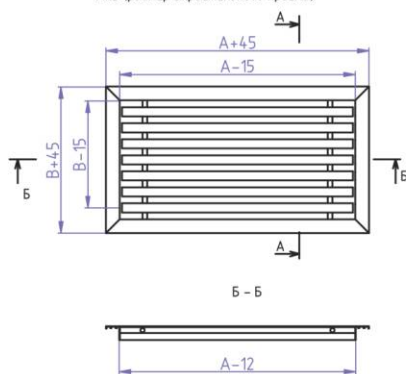


Настенная решетка WG-T



Вентиляционные решетки WG-T предназначены для приточно-вытяжной вентиляции, систем кондиционирования и воздушного отопления в помещениях самого разного назначения. Вентрешетки WG-T представляют из себя раму и горизонтальные жалюзи Т-образной формы с вертикальными втулками.

Настенная решетка WG-T
АхВ (размер строительного проёма)



Пример заказа: Настенная решётка WG-T 400x300 RAL XXXX