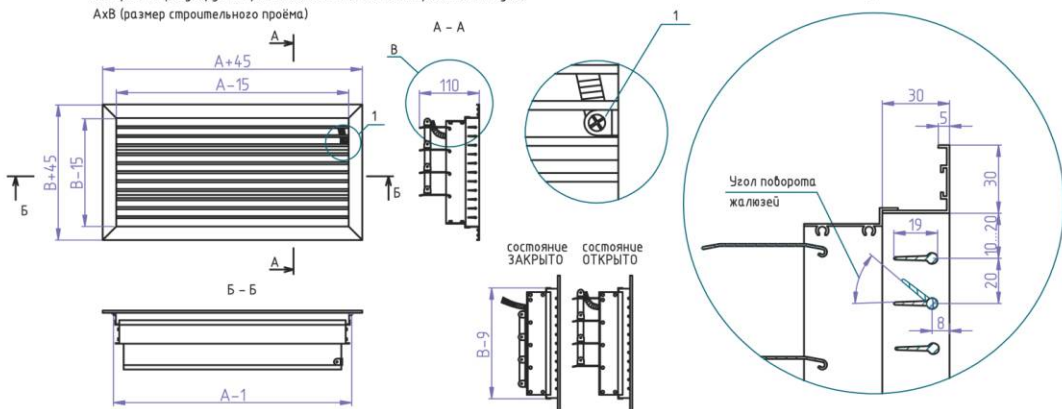


Регулируемая решетка RG-R



Регулируемые решетки RG-R предназначены для установки в воздуховоды и строительные проемы самых различных зданий и помещений, они служат для распределения воздушного потока в помещении, с возможностью регулировать его направление, а регулятор расхода воздуха R даёт возможность регулировать объем воздуха поступающего в помещение. Решетки RG-R имеют один ряд горизонтальных индивидуально регулируемых жалюзи и регулятор расхода воздуха R расположенный с задней части решетки. Регулировка производится с помощью отвертки через лицевую сторону решетки путём вращения болта (открыто/закрыто).

Однорядная регулируемая решетка RG-R (с клапаном расхода воздуха)
AxB (размер строительного проёма)



При ширине решётки более 650мм устанавливается П-образный профиль 30x30.

Пример заказа: Однорядная решётка RG-R 400x300 RAL XXXX

1.Регулировка клапана расхода воздуха производится с помощью отвёртки.