

Общие сведения

- Основные выпускаемые типоразмеры (номера):

| | | | | | | | | | | |
|-----|-----|-----|------|------|------|------|------|------|------|------|
| 6,3 | 8,0 | 9,0 | 10,0 | 11,2 | 12,5 | 13,0 | 15,0 | 17,0 | 19,0 | 21,0 |
|-----|-----|-----|------|------|------|------|------|------|------|------|

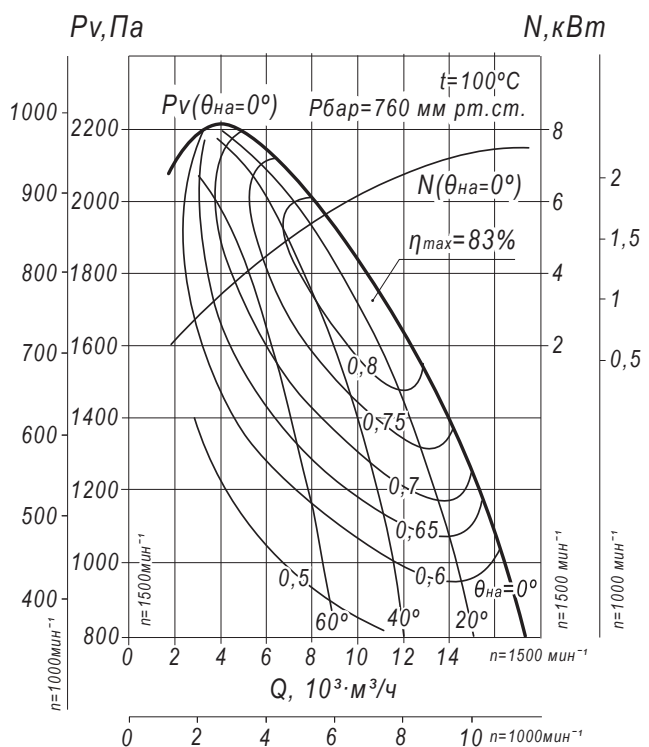
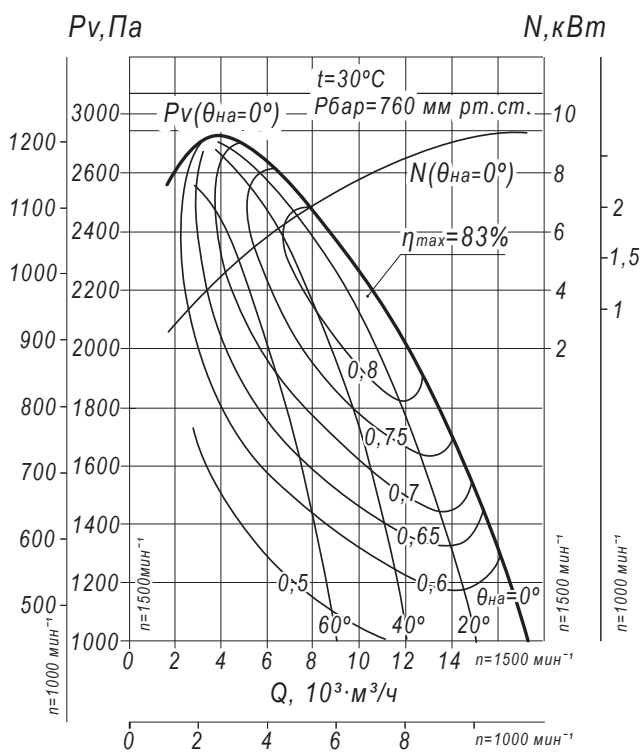
- Варианты конструктивного исполнения: исполнение 1, исполнение 3, исполнение 5
- Тягодутьевые машины сертифицированы: соответствия требованиям ТР ТС № 004/2011, № 010/2011, № 020/2011
- Варианты материального исполнения: общепромышленное, коррозионностойкое
- Назначение: технологические установки
- Количество лопаток рабочего колеса: 16
- Конструктивное исполнение лопаток рабочего колеса: загнутые назад
- Конструктивное исполнение корпуса: спиральный поворотный одностороннего всасывания
- Максимальная температура перемещаемой среды:
 - машины типа ДН – до 250°C; машины типа ВДН – до 80°C
- Допустимая концентрация пыли и других твёрдых примесей в перемещаемой среде: 2,0 г/м³

ТЕХНИЧЕСКИЕ ХАРАКТЕРИСТИКИ ДН №8/ВДН №8, исполнение 1

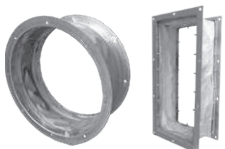
| ТДМ (сокращённое обозначение) | Конструктивное исполнение | Температура перемещаемой среды, °С | Характеристики электродвигателя | | | | Характеристики ТДМ | | | | Масса вентилятора, кг |
|-------------------------------|---------------------------|------------------------------------|---------------------------------|---------------------------|-------------------------------------|-----------------------|-------------------------------------|-------------------------------------|----------------------------|----------------------------|-----------------------|
| | | | Скорость вращения, об/мин. | Номинальная мощность, кВт | Номинальный ток при 380В (50 Гц), А | Тип электродвигателя* | Производительность Q min, тыс. м³/ч | Производительность Q max, тыс. м³/ч | Полное давление Pv min, Па | Полное давление Pv max, Па | |
| ВДН №8 | 1 | 30 | 1 000 | 4,0 | 9,8 | 112МВ6 | 2,5 | 11,5 | 460 | 1200 | 435 |
| | | | 1 500 | 11,0 | 22,5 | 132М4 | 3,6 | 17,0 | 1000 | 2840 | 460 |
| 100 | | 1 000 | 3,0 | 7,4 | 112МА6 | 2,5 | 11,5 | 360 | 990 | 430 | |
| | | 1 500 | 11,0 | 22,5 | 132М4 | 3,6 | 17,0 | 800 | 2250 | 460 | |

*При изменении типа двигателя масса может меняться

АЭРОДИНАМИЧЕСКИЕ ХАРАКТЕРИСТИКИ ДН №8/ВДН №8, исполнение 1



Аксессуары и комплектующие



Гибкие вставки, стр. 327

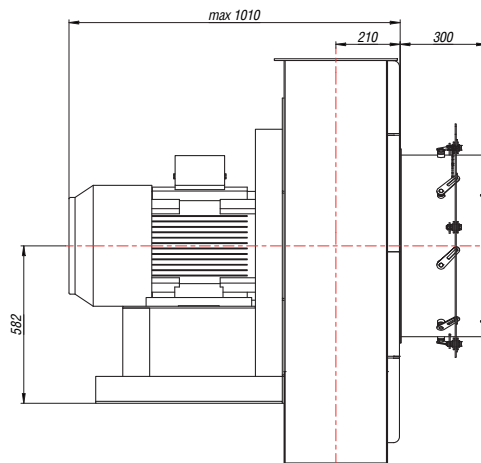
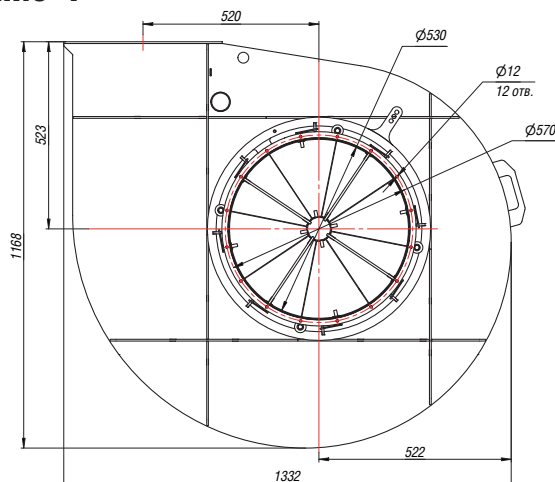


Виброизоляторы, стр. 328



Щит (шкаф) управления типа ЩУВ, стр. 330

ГАБАРИТНЫЕ И ПРИСОЕДИНИТЕЛЬНЫЕ РАЗМЕРЫ ДН №8/ВДН №8, исполнение 1



Выходной фланец

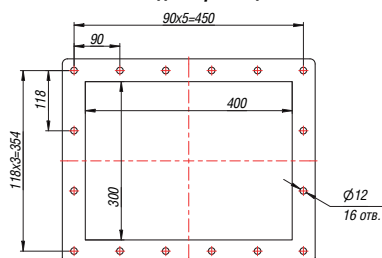
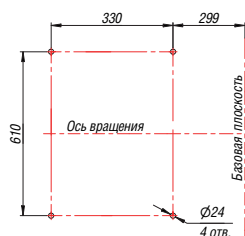


Схема расположения отверстий для крепления вентилятора

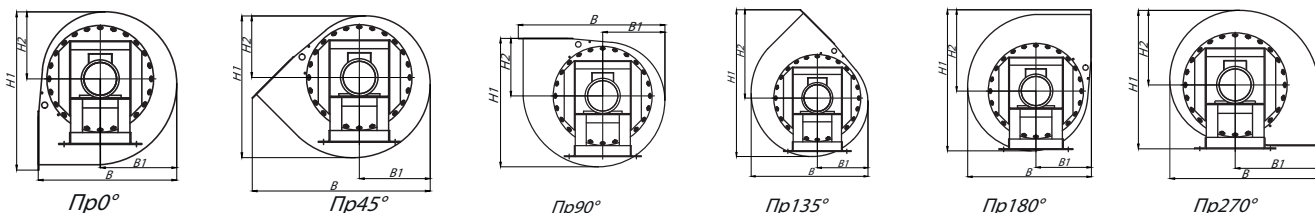


Конструкторский отдел оставляет за собой право для улучшения качества выпускаемой продукции вносить изменения размеров и комплектации без уведомления.

ГАБАРИТНО-ПРИСОЕДИНИТЕЛЬНЫЕ РАЗМЕРЫ ДН №8/ВДН №8, исполнение 1 зависящие от положения корпуса

| Вентилятор (сокращённое обозначение) | ПРО°/ЛО° | | | | ПР45°/Л45° | | | | ПР90°/Л90° | | | |
|---|----------|--------|--------|--------|------------|--------|--------|--------|------------|--------|--------|--------|
| | В, мм | В1, мм | Н1, мм | Н2, мм | В, мм | В1, мм | Н1, мм | Н2, мм | В, мм | В1, мм | Н1, мм | Н2, мм |
| ДН(ВДН) №8 | 1166 | 644 | 1332 | 564 | 1517 | 604 | 1208 | 524 | 1332 | 564 | 1167 | 523 |

| Вентилятор (сокращённое обозначение) | ПР135°/Л135° | | | | ПР270°/Л270° | | | | ПР315°/Л315° | | | |
|---|--------------|--------|--------|--------|--------------|--------|--------|--------|--------------|--------|--------|--------|
| | В, мм | В1, мм | Н1, мм | Н2, мм | В, мм | В1, мм | Н1, мм | Н2, мм | В, мм | В1, мм | Н1, мм | Н2, мм |
| ДН(ВДН) №8 | 1208 | 524 | 1517 | 913 | 1167 | 523 | 1350 | 768 | по запросу | | | |



АКУСТИЧЕСКИЕ ХАРАКТЕРИСТИКИ ДН №8/ВДН №8, исполнение 1

| Вентилятор (сокращённое обозначение) | Конструктивное исполнение | Скорость вращения, об/мин | Значение Lp1, дБА в окт. вных полос x f, Гц | | | | | | | Lpa, дБА |
|---|---------------------------|---------------------------|---|-----|-----|------|------|------|------|----------|
| | | | 125 | 250 | 500 | 1000 | 2000 | 4000 | 8000 | |
| ВДН №8 | 1 | 1 000 | 81 | 84 | 82 | 79 | 76 | 69 | 62 | 83 |
| | | 1 500 | 87 | 89 | 93 | 90 | 86 | 80 | 75 | 94 |
| ДН №8 | 1 | 1 000 | 77 | 81 | 78 | 75 | 72 | 65 | 58 | 80 |
| | | 1 500 | 85 | 87 | 91 | 88 | 84 | 78 | 73 | 92 |