

Общие сведения

- Основные выпускаемые типоразмеры (номера):

6,3	8,0	9,0	10,0	11,2	12,5	13,0	15,0	17,0	19,0	21,0
-----	-----	-----	------	------	------	------	------	------	------	------

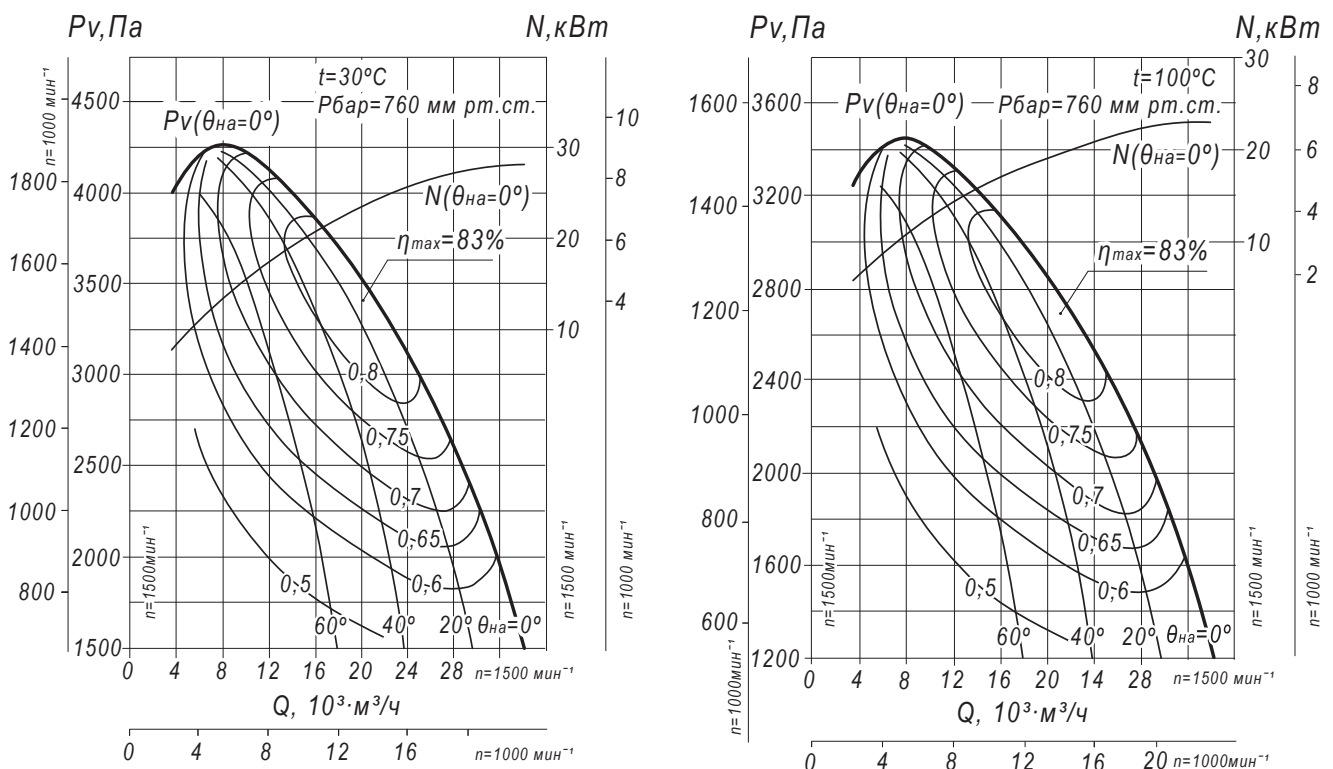
- Варианты конструктивного исполнения: исполнение 1, исполнение 3, исполнение 5
- Тягодутьевые машины сертифицированы: соответствия требованиям ТР ТС № 004/2011, № 010/2011, № 020/2011
- Варианты материального исполнения: общепромышленное, коррозионностойкое
- Назначение: технологические установки
- Количество лопаток рабочего колеса: 16
- Конструктивное исполнение лопаток рабочего колеса: загнутые назад
- Конструктивное исполнение корпуса: спиральный поворотный одностороннего всасывания
- Максимальная температура перемещаемой среды:
 - машины типа ДН – до 250°C; машины типа ВДН – до 80°C
- Допустимая концентрация пыли и других твёрдых примесей в перемещаемой среде: 2,0 г/м³

ТЕХНИЧЕСКИЕ ХАРАКТЕРИСТИКИ ДН №10/ВДН №10, исполнение 1

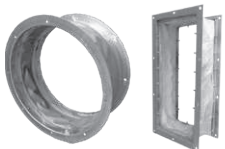
ТДМ (сокращённое обозначение)	Конструктивное исполнение	Температура окружающей среды, °С	Характеристики электродвигателя				Характеристики ТДМ				Масса вентилятора, кг
			Скорость вращения, об/мин.	Номинальная мощность, кВт	Номинальный ток при 380В (50 Гц), А	Тип электродвигателя*	Производительность Q min, тыс. м³/ч	Производительность Q max, тыс. м³/ч	Полное давление Pv min, Па	Полное давление Pv max, Па	
ВДН №10	1	30	1 000	11,0	24,5	160S6	5,0	24,0	650	1900	720
			1 500	37,0	70,2	200M4	8,0	34,0	1500	4250	835
100		1 000	11,0	24,5	160S6	5,0	24,0	550	1520	720	
		1 500	30,0	57,6	180M4	8,0	34,0	1200	3450	785	

*При изменении типа двигателя масса может меняться

АЭРОДИНАМИЧЕСКИЕ ХАРАКТЕРИСТИКИ ДН №10/ВДН №10, исполнение 1



Аксессуары и комплектующие



Гибкие вставки, стр. 327



Виброизоляторы, стр. 328



Щит (шкаф) управления типа ЩУВ, стр. 330

ГАБАРИТНЫЕ И ПРИСОЕДИНИТЕЛЬНЫЕ РАЗМЕРЫ ДН №10/ВДН №10, исполнение 1

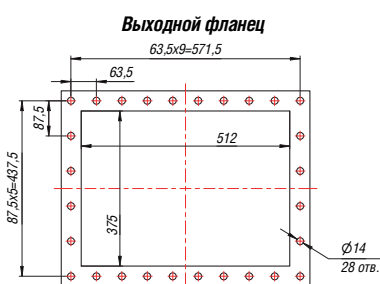
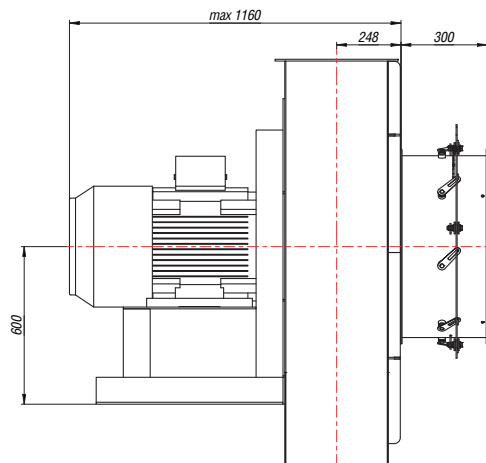
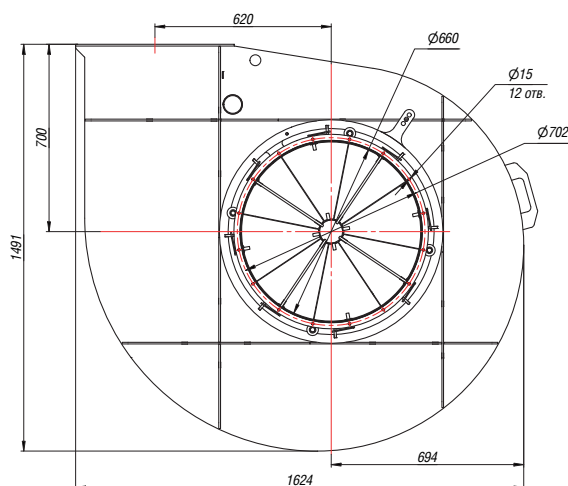
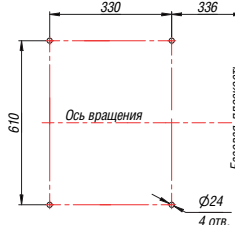


Схема расположения отверстий для крепления вентилятора

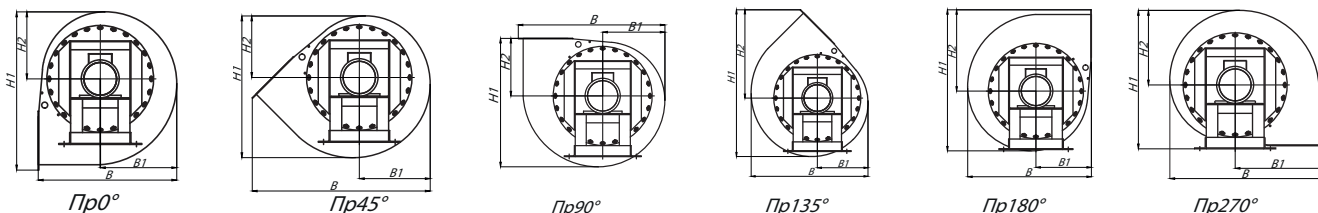


Конструкторский отдел оставляет за собой право для улучшения качества выпускаемой продукции вносить изменения размеров и комплектации без уведомления.

ГАБАРИТНО-ПРИСОЕДИНИТЕЛЬНЫЕ РАЗМЕРЫ ДН №10/ВДН №10, исполнение 1
зависящие от положения корпуса

Вентилятор (сокращённое обозначение)	ПРО°/ЛО°				ПР45°/Л45°				ПР90°/Л90°			
	В, мм	В1, мм	Н1, мм	Н2, мм	В, мм	В1, мм	Н1, мм	Н2, мм	В, мм	В1, мм	Н1, мм	Н2, мм
ДН(ВДН) №10	1491	791	1624	694	1895	742	1485	645	1624	694	1491	791

Вентилятор (сокращённое обозначение)	ПР135°/Л135°				ПР270°/Л270°				ПР315°/Л315°			
	В, мм	В1, мм	Н1, мм	Н2, мм	В, мм	В1, мм	Н1, мм	Н2, мм	В, мм	В1, мм	Н1, мм	Н2, мм
ДН(ВДН) №10	1485	645	1895	1152	1491	700	1624	930	1624	930	1491	930



АКУСТИЧЕСКИЕ ХАРАКТЕРИСТИКИ ДН №10/ВДН №10, исполнение 1

Вентилятор (сокращённое обозначение)	Конструк- тивное исполнение	Скорость вращения, об/мин	Значение L_{p1} , дБА в окт. вных полос $\times 1$, Гц							L_{pa} , дБА
			125	250	500	1000	2000	4000	8000	
ВДН №10	1	1 000	89	92	90	87	84	77	70	91
		1 500	94	97	101	98	94	88	83	102
ДН №10	1	1 000	85	88	86	83	80	73	66	87
		1 500	92	95	99	96	92	86	81	100