

## Общие сведения

- Основные выпускаемые типоразмеры (номера):

6,3	8,0	9,0	10,0	11,2	12,5	13,0	15,0	17,0	19,0	21,0
-----	-----	-----	------	------	------	------	------	------	------	------

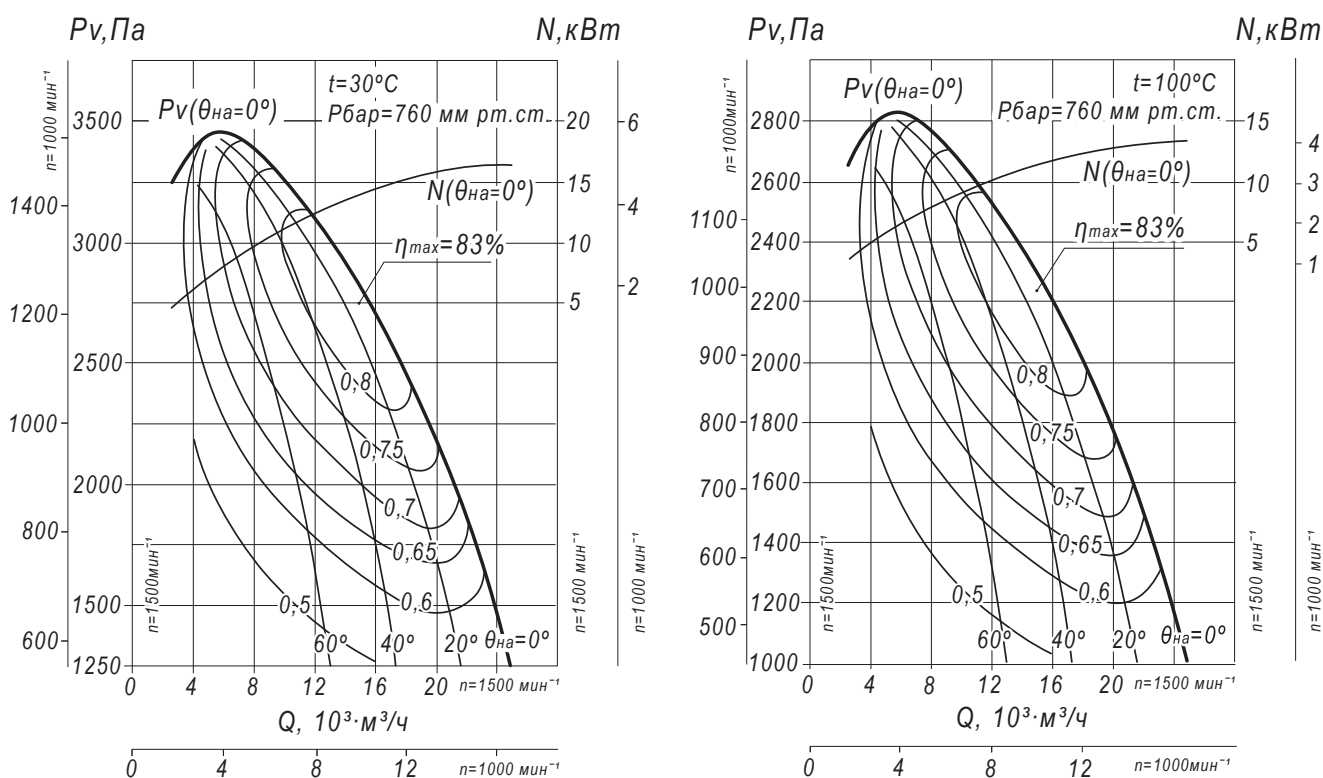
- Варианты конструктивного исполнения: исполнение 1, исполнение 3, исполнение 5
- Тягодутьевые машины сертифицированы: соответствия требованиям ТР ТС № 004/2011, № 010/2011, № 020/2011
- Варианты материального исполнения: общепромышленное, коррозионностойкое
- Назначение: технологические установки
- Количество лопаток рабочего колеса: 16
- Конструктивное исполнение лопаток рабочего колеса: загнутые назад
- Конструктивное исполнение корпуса: спиральный поворотный одностороннего всасывания
- Максимальная температура перемещаемой среды:
  - машины типа ДН – до 250°C; машины типа ВДН – до 80°C
- Допустимая концентрация пыли и других твёрдых примесей в перемещаемой среде: 2,0 г/м<sup>3</sup>

### ТЕХНИЧЕСКИЕ ХАРАКТЕРИСТИКИ ДН №9/ВДН №9, исполнение 1

ТДМ (сокращённое обозначение)	Конструктивное исполнение	Температура перемещаемой среды, °С	Характеристики электродвигателя				Характеристики ТДМ				Масса вентилятора, кг
			Скорость вращения, об/мин.	Номинальная мощность, кВт	Номинальный ток при 380В (50 Гц), А	Тип электродвигателя *	Производительность Q min, тыс. м³/ч	Производительность Q max, тыс. м³/ч	Полное давление Pv min, Па	Полное давление Pv max, Па	
ВДН №9	1	30	1 000	7,5	17,2	132M6	4,0	16,5	580	1500	510
			1 500	22,0	43,2	180S4	6,0	25,0	1250	3450	605
100		1 000	5,5	12,9	132S6	4,0	16,5	450	1260	500	
		1 500	18,5	36,3	160M4	6,0	25,0	1000	2850	580	

\*При изменении типа двигателя масса может меняться

### АЭРОДИНАМИЧЕСКИЕ ХАРАКТЕРИСТИКИ ДН №9/ВДН №9, исполнение 1



### Аксессуары и комплектующие



Гибкие вставки, стр. 327

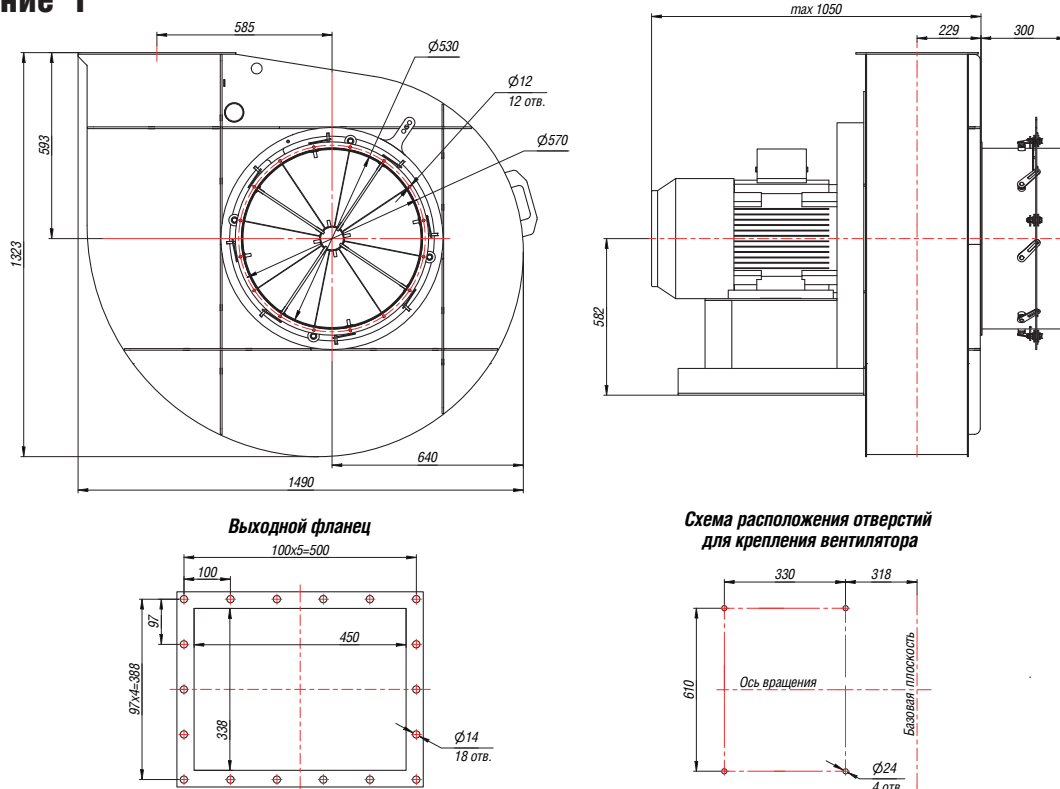


Виброизоляторы, стр. 328



Щит (шкаф) управления типа ЩУВ, стр. 330

**ГАБАРИТНЫЕ И ПРИСОЕДИНИТЕЛЬНЫЕ РАЗМЕРЫ ДН №9/ВДН №9, исполнение 1**



Промышленная вентиляция

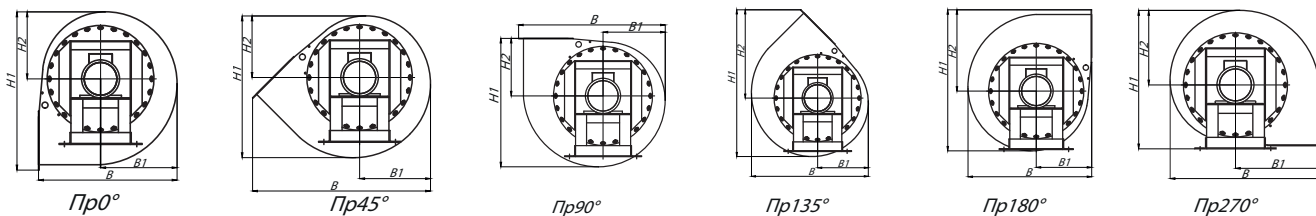
Конструкторский отдел оставляет за собой право для улучшения качества выпускаемой продукции вносить изменения размеров и комплектации без уведомления.

**ГАБАРИТНО-ПРИСОЕДИНИТЕЛЬНЫЕ РАЗМЕРЫ ДН №9/ВДН №9, исполнение 1 зависящие от положения корпуса**

Вентилятор (сокращённое обозначение)	ПРО°/ЛО°				ПР45°/Л45°				ПР90°/Л90°			
	В, мм	В1, мм	Н1, мм	Н2, мм	В, мм	В1, мм	Н1, мм	Н2, мм	В, мм	В1, мм	Н1, мм	Н2, мм
<b>ДН(ВДН) №9</b>	1323	730	1490	640	1705	684	1370	595	1490	640	1323	593

Вентилятор (сокращённое обозначение)	ПР135°/Л135°				ПР270°/Л270°				ПР315°/Л315°			
	В, мм	В1, мм	Н1, мм	Н2, мм	В, мм	В1, мм	Н1, мм	Н2, мм	В, мм	В1, мм	Н1, мм	Н2, мм
<b>ДН(ВДН) №9</b>	1369	594	1705	1020	1323	593	1490	850	1490	850	1323	730



**АКУСТИЧЕСКИЕ ХАРАКТЕРИСТИКИ ДН №9/ВДН №9, исполнение 1**

Вентилятор (сокращённое обозначение)	Конструктивное исполнение	Скорость вращения, об/мин	Значение Lp1, дБА в окт. вных полос x f, Гц							Lpa, дБА
			125	250	500	1000	2000	4000	8000	
<b>ВДН №9</b>	1	1 000	85	88	86	83	80	73	66	87
		1 500	90	93	97	94	90	84	79	98
<b>ДН №9</b>		1 000	81	84	82	79	76	69	62	83
		1 500	88	91	94	91	89	82	77	96