



Тепловентиляторы ТВВ «Гольфстрим»



Тепловентилятор ТВВ «Гольфстрим» – мощный и надежный источник воздушного отопления в помещениях при наличии системы центрального (автономного) отопления. С помощью ТВВ можно организовать обогрев всего объема помещения или локальный нагрев рабочей зоны в больших ангарах и производственных цехах. Регулирование направления воздушной струи позволяет обеспечивать максимальный комфорт в определенной зоне.

Конструкция

Тепловентилятор ТВВ «Гольфстрим» состоит из осевого вентилятора и медноалюминиевого оребренного водяного теплообменника, размещенных в стальном корпусе с полимерным покрытием.

Теплообменник имеет выведенные через боковую стенку корпуса патрубки с наружной трубной резьбой.

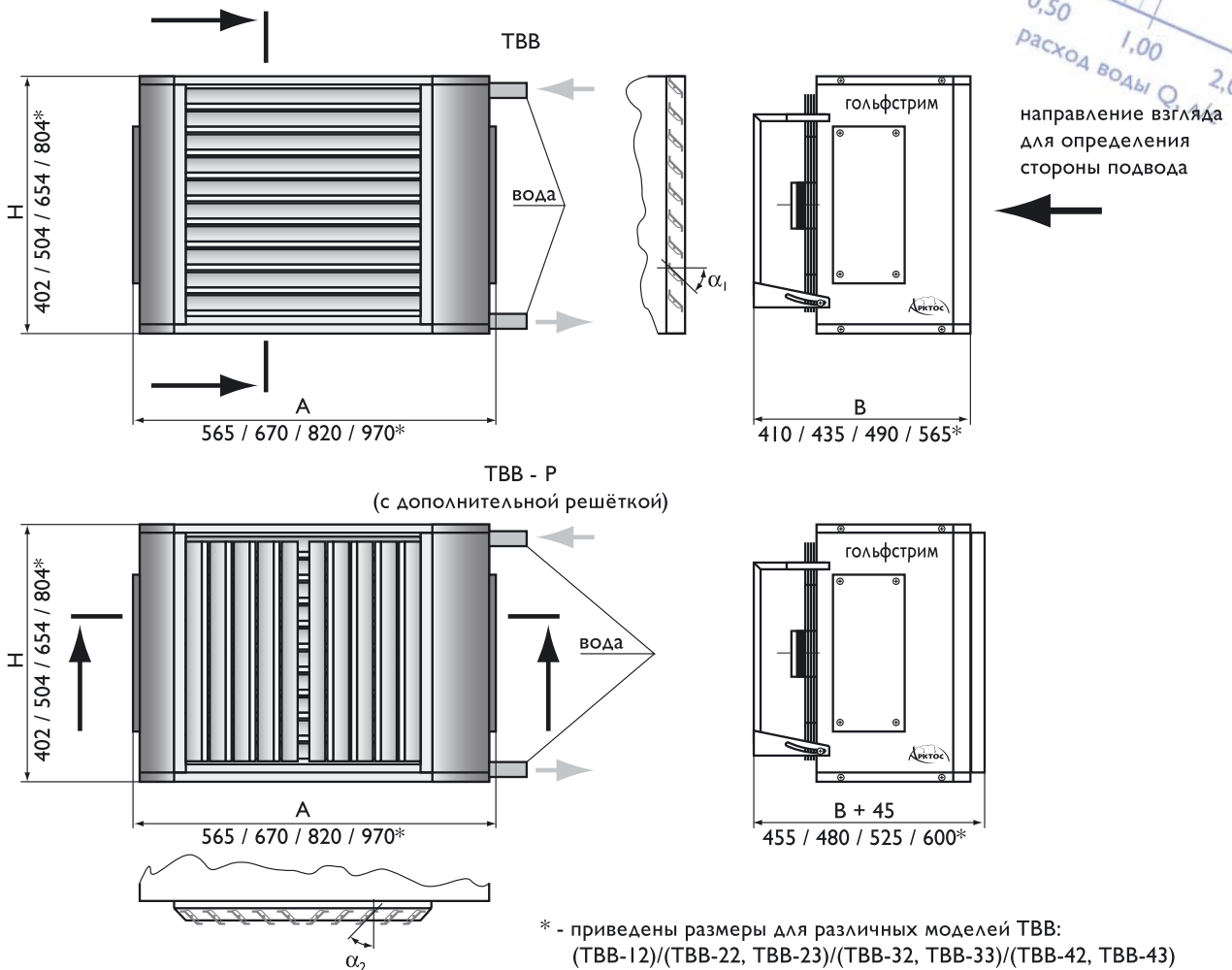
При помощи кронштейнов тепловентилятор можно устанавливать на стенах (колоннах) в вертикальном положении и на потолке (балках) в горизонтальном положении. Конструкция кронштейнов позволяет изменять наклон ТВВ для дополнительного регулирования направления воздушной струи.

Тепловентилятор обеспечивает регулирование направления потока воздуха в вертикальной плоскости с помощью встроенной воздушной решетки с независимой регулировкой жалюзи $\alpha_1 = 0^\circ \div \pm 90^\circ$. В качестве опции возможна установка дополнительной решетки с вертикальными жалюзи для регулирования направления потока воздуха в горизонтальной плоскости $\alpha_2 = 0^\circ \div \pm 90^\circ$ (ТВВ Р).

В ТВВ «Гольфстрим» используются высококачественные комплектующие от ведущих производителей.

Стандартный цвет серый – RAL 7047. При изготовлении на заказ возможно покрытие в любой цвет по каталогу RAL.

Общий вид тепловентиляторов ТВВ



Технические характеристики тепловентиляторов ТВВ

Модель	Напряжени- фазы,* В-ф	Макс. ток, А	Мак. расход воздуха, м³/ч	Увеличение температуры,** °С	Мощность нагрева,** кВт	Уровень звука,***, дБ(А)	Масса, кг
ТВВ-12	230-1	0,4	1500	24	13	48	17
ТВВ-22	230-1	0,6	2800	22	21	57	25
ТВВ-23	230-1	0,6	2800	40	30	57	27
ТВВ-32	230-1	1,1	4800	22	37	65	40
ТВВ-33	230-1	1,1	4800	32	53	65	42
ТВВ-42	230-1	3,5	7700	22	58	65	45
	400-3	1,5	8800	21	63	64	45
ТВВ-43	230-1	3,5	7700	32	84	65	48
	400-3	1,5	8800	30	91	64	48

* - допускается отклонение напряжения питания от номинального $\pm 10\%$

** - при температуре входа/выхода горячей воды 80°/60°С, окружающего воздуха +15°С и при полной производительности вентилятора

*** - уровень звука на расстоянии 5 м при полной производительности вентилятора

Степень защиты IP21



**Характеристики тепловентилаторов ТВВ
для различных параметров теплоносителя и температуры окружающего воздуха
при регулировании расхода 5-тиступенчатым регулятором VRTE, VRTT-L**

температура воды на входе/выходе 90°/70°С

Модель	Номер режима VRTE, VRTT-L*	Скорость вент., об/мин	Расход воздуха, м³/ч	температура воздуха на входе -15°С				температура воздуха на входе 0°С				температура воздуха на входе +15°С			
				Мощность нагрева, кВт	Темпер. воздуха на выходе, °С	Расход воды, л/с	Перепад давления воды, кПа	Мощность нагрева, кВт	Темпер. воздуха на выходе, °С	Расход воды, л/с	Перепад давления воды, кПа	Мощность нагрева, кВт	Темпер. воздуха на выходе, °С	Расход воды, л/с	Перепад давления воды, кПа
ТВВ-12	5	1330	1500	24	26	0,29	73	19	35	0,24	50	15	44	0,18	32
	4	1170	1280	21	29	0,26	61	17	38	0,21	42	14	46	0,17	27
	3	875	900	17	35	0,21	41	14	43	0,17	28	11	50	0,13	18
	2	610	500	12	45	0,14	20	9	51	0,11	14	7	57	0,09	9
ТВВ-22	5	1335	2800	41	23	0,50	50	33	33	0,41	34	26	42	0,32	22
	4	1020	2000	33	28	0,40	34	27	37	0,33	23	21	46	0,26	15
	3	680	1200	24	37	0,29	19	19	45	0,24	13	15	52	0,18	8
	2	490	760	17	45	0,21	11	14	51	0,17	7	11	57	0,13	5
ТВВ-23	5	1335	2800	57	39	0,70	41	47	46	0,57	28	37	53	0,45	18
	4	1020	2000	46	45	0,56	27	37	52	0,46	19	29	58	0,36	12
	3	680	1200	32	55	0,39	14	26	60	0,32	10	20	64	0,25	6
	2	490	760	23	63	0,28	8	18	67	0,22	5	14	70	0,18	3
ТВВ-32	5	1340	4800	70	23	0,85	60	57	33	0,69	41	44	42	0,54	27
	4	1140	3900	62	23	1,00	48	50	36	1,00	33	40	44	0,50	22
	3	780	2540	47	33	0,58	29	38	42	0,47	20	30	49	0,37	13
	2	560	1600	35	41	0,42	17	28	48	0,34	12	22	55	0,27	7
ТВВ-33	5	1340	4800	99	39	1,21	81	80	46	0,98	55	63	53	0,77	36
	4	1140	3900	86	43	1,06	63	70	50	0,86	43	55	56	0,67	28
	3	780	2540	64	51	0,79	37	52	57	0,64	25	41	62	0,50	16
	2	560	1600	46	60	0,56	20	37	64	0,45	14	29	68	0,36	9
ТВВ-42 (230 В)	5	1310	7700	110	22	1,34	96	89	32	1,10	64	70	42	0,86	42
	4	895	5200	87	29	1,06	62	70	37	0,86	43	55	46	0,68	27
	3	625	3500	67	35	0,82	39	55	43	0,67	27	43	51	0,52	17
	2	445	2200	49	43	0,60	22	40	50	0,49	15	31	56	0,38	10
ТВВ-42 (400 В)	5	1310	8800	118	20	1,45	111	97	30	1,18	76	76	40	0,93	49
	4	895	7200	105	23	1,29	90	86	33	1,05	61	67	42	0,83	39
	3	625	5800	93	27	1,13	70	75	36	0,92	48	59	45	0,72	31
	2	445	4500	79	31	0,97	53	64	40	0,79	36	50	48	0,62	23
ТВВ-43 (230 В)	5	1310	7700	156	38	1,91	127	127	46	1,56	88	100	53	1,22	56
	4	895	5200	121	46	1,48	79	98	52	1,20	54	77	58	0,94	35
	3	625	3500	91	53	1,12	48	74	59	0,91	33	58	63	0,71	21
	2	445	2200	65	62	0,79	26	52	66	0,64	17	41	69	0,50	11
ТВВ-43 (400 В)	5	1310	8800	170	35	2,08	149	138	44	1,70	102	109	51	1,33	66
	4	895	7200	149	39	1,83	118	122	47	1,49	81	96	54	1,17	52
	3	625	5800	130	44	1,59	91	106	50	1,29	62	83	57	1,02	40
	2	445	4500	109	48	1,34	66	89	55	1,09	45	70	60	0,85	29

* - режим I не рекомендуется вследствие малого расхода воздуха и высокой температуры воздуха на выходе из ТВВ

Характеристики тепловентиляторов ТВВ для различных параметров теплоносителя и температуры окружающего воздуха при регулировании расхода 5-тиступенчатым регулятором VRTE, VRTT-L

температура воды на входе/выходе 80°/60°С

Модель	Номер режима VRTE, VRTT-L*	Скорость вент., об/мин	Расход воздуха, м³/ч	температура воздуха на входе -15°С				температура воздуха на входе 0°С				температура воздуха на входе +15°С			
				Мощность нагрева, кВт	Темпер. воздуха на выходе, °С	Расход воды, л/с	Перепад давления воды, кПа	Мощность нагрева, кВт	Темпер. воздуха на выходе, °С	Расход воды, л/с	Перепад давления воды, кПа	Мощность нагрева, кВт	Темпер. воздуха на выходе, °С	Расход воды, л/с	Перепад давления воды, кПа
ТВВ-12	5	1330	1500	21	22	0,26	60	17	31	0,20	40	13	39	0,15	24
	4	1170	1280	19	24	0,23	50	15	33	0,18	33	11	41	0,14	20
	3	875	900	15	29	0,19	34	12	37	0,15	22	9	44	0,11	13
	2	610	500	10	38	0,12	16	8	44	0,10	11	6	50	0,07	6
ТВВ-22	5	1335	2800	36	19	0,44	40	29	28	0,35	27	21	37	0,26	16
	4	1020	2000	29	23	0,36	28	23	32	0,28	18	17	40	0,21	11
	3	680	1200	21	31	0,26	15	17	38	0,20	10	13	45	0,15	6
	2	490	760	15	38	0,19	9	12	44	0,15	6	9	50	0,11	3
ТВВ-23	5	1335	2800	51	32	0,62	33	40	40	0,49	22	30	55	0,40	15
	4	1020	2000	41	38	0,50	22	32	45	0,39	15	24	50	0,30	9
	3	680	1200	29	47	0,35	12	23	52	0,27	8	17	56	0,21	5
	2	490	760	20	54	0,25	6	16	58	0,19	4	12	61	0,15	3
ТВВ-32	5	1340	4800	62	19	0,75	49	49	28	0,60	32	37	37	0,45	19
	4	1140	3900	54	22	0,66	39	43	31	0,50	26	33	39	0,40	15
	3	780	2540	41	28	0,50	23	32	36	0,39	15	24	44	0,29	9
	2	560	1600	31	35	0,37	14	24	42	0,29	9	18	48	0,22	5
ТВВ-33	5	1340	4800	88	33	1,07	66	70	40	0,85	43	53	47	0,64	26
	4	1140	3900	77	36	0,93	52	61	43	0,74	34	46	49	0,56	20
	3	780	2540	57	44	0,70	30	45	49	0,55	20	34	54	0,42	12
	2	560	1600	41	52	0,50	16	32	56	0,39	11	24	59	0,30	7
ТВВ-42 (230 В)	5	1310	7700	97	18	1,19	78	77	28	0,94	52	58	37	0,71	31
	4	895	5200	76,6	39	1,00	50,1	60,8	32	0,74	33	46	41	0,60	20
	3	625	3500	60	30	0,73	32	47	37	0,58	21	36	45	0,43	13
	2	445	2200	44	37	0,53	18	34	43	0,42	12	26	49	0,31	7
ТВВ-42 (400 В)	5	1310	8800	105	16	1,28	91	84	26	1,02	59	63	36	0,77	36
	4	895	7200	93	19	1,10	73	74	29	0,91	48	56	38	0,68	29
	3	625	5800	82	22	1,00	58	65	31	0,79	38	49	40	0,60	23
	2	445	4500	70	26	0,85	43	56	34	0,68	28	42	42	0,51	17
ТВВ-43 (230 В)	5	1310	7700	139	32	1,69	105	110	40	1,35	69	84	47	1,02	42
	4	895	5200	107	39	1,31	65	85	45	1,04	43	65	51	0,79	26
	3	625	3500	81	46	0,99	40	65	51	0,79	26	49	56	0,60	16
	2	445	2200	58	54	0,70	21	46	57	0,56	14	35	61	0,42	9
ТВВ-43 (400 В)	5	1310	8800	151	30	1,84	122	120	38	1,47	80	91	45	1,11	48
	4	895	7200	133	33	1,62	97	106	41	1,29	64	80	47	0,98	39
	3	625	5800	115	37	1,41	75	92	44	1,12	49	70	50	0,85	30
	2	445	4500	97	41	1,19	55	77	47	0,94	36	58	53	0,70	22

* - режим I не рекомендуется вследствие малого расхода воздуха и высокой температуры воздуха на выходе из ТВВ



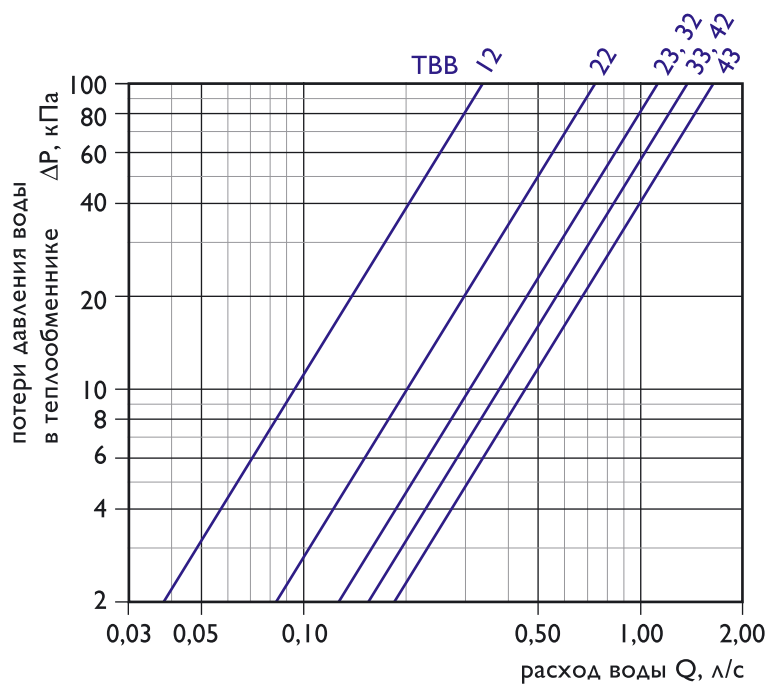
**Характеристики тепловентилаторов ТВВ
для различных параметров теплоносителя и температуры окружающего воздуха
при регулировании расхода 5-тиступенчатым регулятором VRTE, VRTT-L**

температура воды на входе/выходе 60°/40°С

Модель	Номер режима VRTE, VRTT-L*	Скорость вент., об/мин	Расход воздуха, м³/ч	температура воздуха на входе -15°С				температура воздуха на входе 0°С				температура воздуха на входе +15°С			
				Мощность нагрева, кВт	Темпер. воздуха на выходе, °С	Расход воды, л/с	Перепад давления воды, кПа	Мощность нагрева, кВт	Темпер. воздуха на выходе, °С	Расход воды, л/с	Перепад давления воды, кПа	Мощность нагрева, кВт	Темпер. воздуха на выходе, °С	Расход воды, л/с	Перепад давления воды, кПа
ТВВ-12	5	1330	1500	16	12	0,19	37	11	21	0,14	21	7	29	0,09	10
	4	1170	1280	14	14	0,17	31	10	22	0,12	18	7	30	0,08	8
	3	875	900	11	18	0,14	21	8	25	0,10	12	5	32	0,06	6
	2	610	500	8	25	0,09	12	6	30	0,07	6	4	36	0,04	3
ТВВ-22	5	1335	2800	27	10	0,32	25	19	19	0,23	14	12	28	0,15	6
	4	1020	2000	22	13	0,26	17	16	22	0,19	10	10	30	0,12	4
	3	680	1200	16	19	0,19	9	11	26	0,14	5	7	33	0,09	2
	2	490	760	11	24	0,14	5	8	30	0,10	3	5	35	0,06	1
ТВВ-23	5	1335	2800	38	20	0,46	21	28	27	0,33	12	18	34	0,22	5
	4	1020	2000	30	25	0,37	14	22	31	0,27	8	14	36	0,17	4
	3	680	1200	21	31	0,26	7	16	36	0,19	4	10	40	0,12	2
	2	490	760	15	37	0,18	4	11	40	0,13	2	7	42	0,09	1
ТВВ-32	5	1340	4800	46	10	0,55	30	33	19	0,40	17	22	28	0,26	8
	4	1140	3900	40	12	0,49	24	29	21	0,36	14	19	29	0,23	6
	3	780	2540	31	17	0,37	15	23	25	0,27	8	15	32	0,18	4
	2	560	1600	23	22	0,27	9	17	29	0,20	5	11	34	0,13	2
ТВВ-33	5	1340	4800	65	21	0,79	41	48	28	0,58	23	32	34	0,38	11
	4	1140	3900	57	23	0,69	32	42	30	0,51	18	28	36	0,33	9
	3	780	2540	43	29	0,52	19	31	34	0,38	11	21	39	0,25	5
	2	560	1600	31	35	0,37	10	23	39	0,27	6	15	42	0,18	3
ТВВ-42 (230 В)	5	1310	7700	72	10	0,87	48	53	19	0,64	27	34	28	0,42	13
	4	895	5200	57	14	0,69	31	42	22	0,50	18	27	30	0,33	8
	3	625	3500	44	18	0,54	20	32	26	0,39	11	21	32	0,25	5
	2	445	2200	32	24	0,39	11	24	30	0,29	6	15	35	0,18	3
ТВВ-42 (400 В)	5	1310	8800	78	12	0,94	55	57	18	0,69	31	37	27	0,45	14
	4	895	7200	69	10	0,84	44	51	20	0,61	25	33	28	0,40	12
	3	625	5800	61	13	0,74	35	45	21	0,54	20	29	30	0,35	9
	2	445	4500	52	15	0,63	26	38	23	0,46	15	25	31	0,30	7
ТВВ-43 (230 В)	5	1310	7700	104	20	1,26	65	77	28	0,93	37	51	34	0,61	18
	4	895	5200	81	26	0,97	41	59	32	0,72	24	39	37	0,48	11
	3	625	3500	61	31	0,74	25	45	36	0,55	15	30	40	0,36	7
	2	445	2200	44	37	0,53	14	32	40	0,39	8	21	43	0,26	4
ТВВ-43 (400 В)	5	1310	8800	113	19	1,37	75	83	26	1,01	44	55	33	0,67	21
	4	895	7200	100	21	1,21	60	73	28	0,89	35	49	35	0,59	17
	3	625	5800	87	24	1,05	47	64	30	0,77	27	42	36	0,51	13
	2	445	4500	73	27	0,88	34	54	33	0,65	20	36	38	0,43	10

* - режим I не рекомендуется вследствие малого расхода воздуха и высокой температуры воздуха на выходе из ТВВ

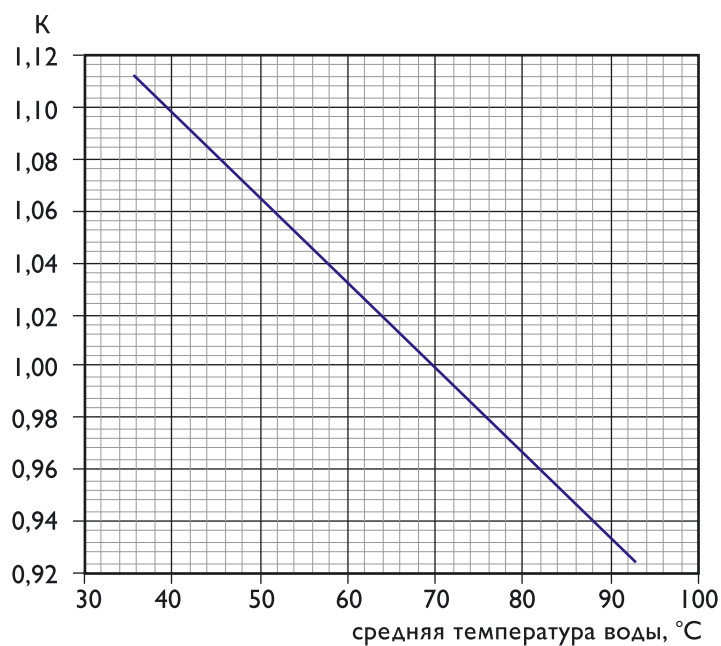
Гидравлические характеристики водяных тепловентиляторов ТВВ



Потери давления в теплообменнике приведены для средней температуры горячей воды $0,5(t_{\text{вх}} + t_{\text{вых}}) = 70^\circ\text{C}$. Для других значений величину потерь давления необходимо умножить на коэффициент К.

Средняя температура воды, °С	40	50	60	70	80	90
К	1,10	1,06	1,03	1,00	0,97	0,93

Промежуточные значения коэффициента определяются интерполяцией или по графику





система обозначений:

TBB - X X I Ф P X Л X

Тип тепловентилятора

Габаритные размеры, мм

- 1 - 565×410×402 мм
- 2 - 670×435×504 мм
- 3 - 820×490×654 мм
- 4 - 970×565×804 мм

Количество рядов
труб теплообменника (2 или 3), шт

Однофазное исполнение
для TBB-42, TBB-43
(при стандартном трёхфазном исполнении TBB-42, TBB-43
- символ не указывается)

С дополнительной решёткой
с вертикальными жалюзи
(при отсутствии - символ не указывается)

Вариант исполнения
А - встроенная автоматика
У - встроенное управление
скорости вращения вентилятора
(при стандартном исполнении без управления и автоматики
- символ не указывается)

Левостороннее
расположение патрубков
(для правостороннего - символ не указывается)

Цвет покрытия
по каталогу "RAL"
(при стандартном сером цвете RAL 7047 -
буквосочетание "RAL" и номер цвета не указываются)

Управление

Тепловентиляторы TBB имеют следующие варианты исполнения:

- TBB-XX - без встроенной автоматики (используют для объектов, в которых систему управления реализуют наружные элементы автоматики по выбору проектировщика).

В этом случае при подключении TBB напрямую к питающей сети через автомат вентилятор работает на максимальной воздушной производительности - в режиме 5, а регулирование теплового потока может осуществляться с помощью ручных регуляторов расхода теплоносителя, устанавли-

ваемых на подводках к прибору. Подключение вентилятора в режиме 5 рекомендуется только для быстрого нагрева помещения. При подключении тепловентилятора TBB с помощью регулятора скорости типа VRTE или VRTT-L можно изменять скорость вентилятора, расход воздуха и его температуру на выходе (см. таблицы на стр. 68-70).

- TBB-XX A - с встроенной системой автоматики, используется с выносным пультом управления RCU-HW, который позволяет решать задачу термостатирования помещения и имеет дополнительно несколько важных функций: регулирование расхода теплоносителя, защита от

замерзания теплообменника, работа в автоматическом и ручном режимах, управление несколькими подключенными ТВВ-XX У.

- ТВВ-XX У- с встроенным управлением скоростью вращения вентилятора, могут использоваться только совместно с ТВВ-XX А, который управляет несколькими ТВВ-XX У (см. схему подключения на стр. 76).

Тепловентильаторы ТВВ изготавливаются с правосторонним и левосторонним расположением патрубков теплообменника относительно взгляда

на лицевую решётку тепловентильатора. Стандартное исполнение – правостороннее. Электрические схемы подключения тепловентильаторов - ТВВ см. на стр. 74-76.

Монтаж тепловентильаторов

Гидравлическая схема подключения тепловентильаторов ТВВ к системе теплоснабжения разрабатывается согласно проекту теплоснабжения конкретных помещений или здания в целом. При отсутствии проектного решения рекомендуется одна из схем, приведённых в Приложении П2.

Значения K_{vs} для подбора вентилей при подсоединении тепловентильаторов к системам теплоснабжения

Модель	K_{vs}
ТВВ-12	1,1
ТВВ-22	2,5
ТВВ-23	3,8
ТВВ-32	3,7
ТВВ-33	4,6
ТВВ-42	4,8
ТВВ-43	5,9

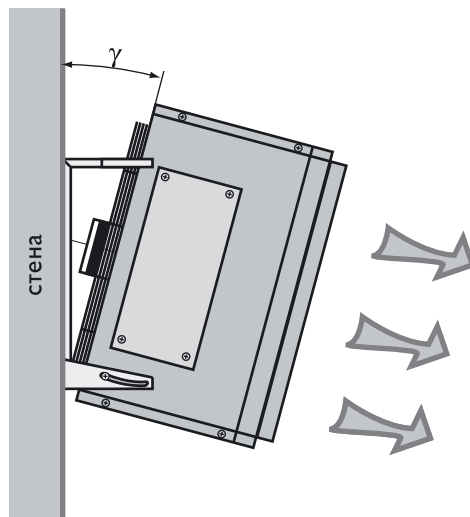
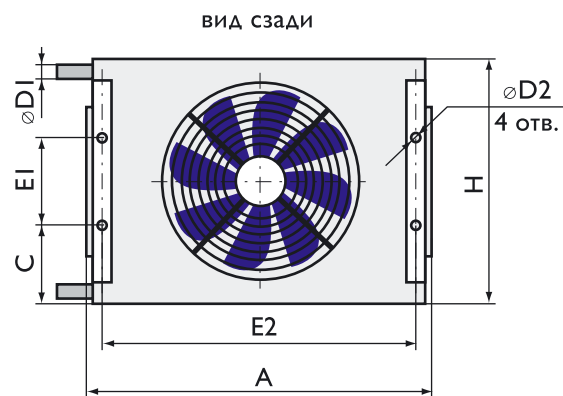


схема расположения мест крепления



Модель	A, мм	H, мм	B, мм	C, мм	EI, мм	E2, мм	∅D1	D2, мм	γ, мм
ТВВ-12	565	402	410	120	170	503	G1/2"	8,5	0° ÷ 15°
ТВВ-22	670	504	435	170	170	613	G1/2"	8,5	0° ÷ 15°
ТВВ-23	670	504	435	170	170	613	G1/2"	8,5	0° ÷ 15°
ТВВ-32	820	654	490	210	270	753	G3/4"	10,5	0° ÷ 12°
ТВВ-33	820	654	490	210	270	753	G3/4"	10,5	0° ÷ 12°
ТВВ-42	970	804	565	295	300	903	G3/4"	10,5	0°
ТВВ-43	970	804	565	295	300	903	G1"	10,5	0°