

Технические характеристики

Модель			T07H-SLyI	T09H-SLyI	T12H-SLyI	T18H-SLyI	T24H-SLyI
Производительность	Охлаждение	кВт	2,2 (0,5–2,4)	2,5 (0,5–3,35)	3,2 (0,6–3,6)	4,6 (0,65–5,2)	6,155 (1,75–6,3)
	Обогрев	кВт	2,3 (0,5–2,8)	2,5 (0,5–3,5)	3,3 (0,6–3,8)	5,0 (0,7–5,275)	6,2 (1,75–6,75)
Сезонный коэффициент энергоэффективности SEER/SCOP(коэффициент энергоэффективности EER/COP), Класс		Вт/Вт	(3,21 A /3,61 A)	6.1 A++ / 4 A+	6.1 A++ / 4 A+	6.1 A++ / 4 A+	6.5 A++ / 4 A+
Электропитание		ф/В/Гц	1/220/50				
Потребляемая мощность	Охлаждение	кВт	0,685 (0,16–0,95)	0,790 (0,16–1,35)	0,995 (0,12–1,4)	1,430 (0,15–1,86)	2,000 (0,45–2,2)
	Обогрев	кВт	0,637 (0,15–1)	0,650 (0,2–1,45)	1,000 (0,15–1,86)	1,380 (0,16–1,68)	1,900 (0,45–2,43)
Рабочий ток	Охлаждение	A	3,6	3,45	4,4	6,34	9,35
	Обогрев	A	3,2	2,95	4,4	6,12	10,0
Рабочий ток максимальный		A	4,9	6,05	6,2	8,25	9,56
Внутренний блок			T07H-SLyI/I	T09H-SLyI/I	T12H-SLyI/I	T18H-SLyI/I	T24H-SLyI/I
Объем рециркуляции воздуха		м³/ч	300/430/500/550	300/430/500/550	300/430/500/550	550/610/720/850	550/610/720/850
Уровень звукового давления		дБ(А)	24/31/37/40	27/35/37/40	29/33/36/40	33/37/43/45	34/39/43/47
Размеры	Д×В×Ш	мм	819×256×185	819×256×185	819×256×185	1013×307×221	970×300×255
Упаковка	Д×В×Ш	мм	868×330×260	868×330×260	868×330×260	1080×378×315	1020×369×295
Масса нетто/брутто		кг	8,5/ 10	8,5/ 10	8,5/ 10	13,5/16,5	14/17
Наружный блок			T07H-SLyI/O	T09H-SLyI/O	T12H-SLyI/O	T18H-SLyI/O	T24H-SLyI/O
Уровень звукового давления		дБ(А)	49	50	52	54	57
Размеры	Д×В×Ш	мм	720×428×310	782×540×320	848×596×320	848×596×320	965×700×396
Упаковка	Д×В×Ш	мм	768×490×353	823×595×358	881×645×363	881×645×363	1029×750×458
Масса нетто/брутто		кг	21,5/23,5	26/28,5	31/34	33/36	46/50,5
Марка роторного компрессора			Highly	GREE	GREE	GREE	GREE
Соединительные трубы	Газовая линия	дюйм (мм)	∅3/8" (9,52)	∅3/8" (9,52)	∅3/8" (9,52)	∅3/8" (9,52)	∅5/8" (16)
	Жидкостная линия	дюйм (мм)	∅1/4" (6,35)	∅1/4" (6,35)	∅1/4" (6,35)	∅1/4" (6,35)	∅1/4" (6,35)
Наружный диаметр дренажного патрубка		мм	17	17	17	17	17
Максимальные	Перепад высот	м	5	10	10	10	10
	Длина	м	15	15	20	20	25
Заводская заправка	R410A	кг	0,58	0,7	0,9	1,1	1,5
Дозаправка хладагентом	Свыше 5 м	г/м	20	20	20	20	50
Кабели электрических подключений	Эл/питание	мм²	3×1,5	3×1,5	3×1,5	3×2,5	3×2,5
	Межблочный	мм²	5×1,5	5×1,5	5×1,5	5×2,5	5×2,5
Автомат токовой защиты			10	10	10	16	25
Диапазон рабочих температур	Охлаждение	°C	–15...+43				
	Обогрев	°C	–15...+24				

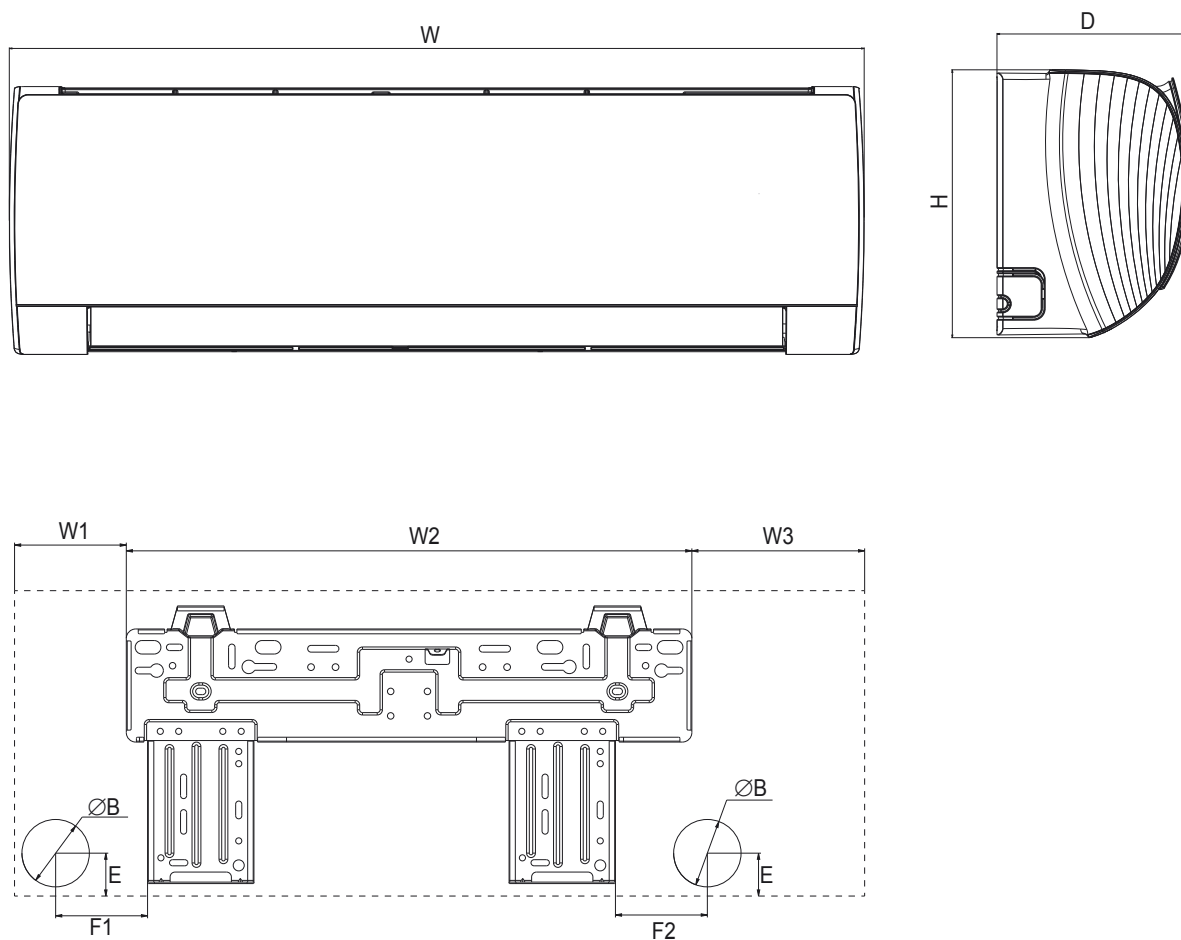
Примечание!

Уровень звукового давления, указанный в спецификации, измеряется в специальном для этого помещении — акустической безэховой камере, в которой стены покрыты звукопоглощающим материалом. В реальном помещении звук от оборудования усиливается из-за многократного отражения звука от потолка, стен, мебели и др. Данный эффект приводит к росту уровня звукового давления, который зависит от типа помещения и характеристик отражающих поверхностей.

Габаритные размеры

Внутренние блоки

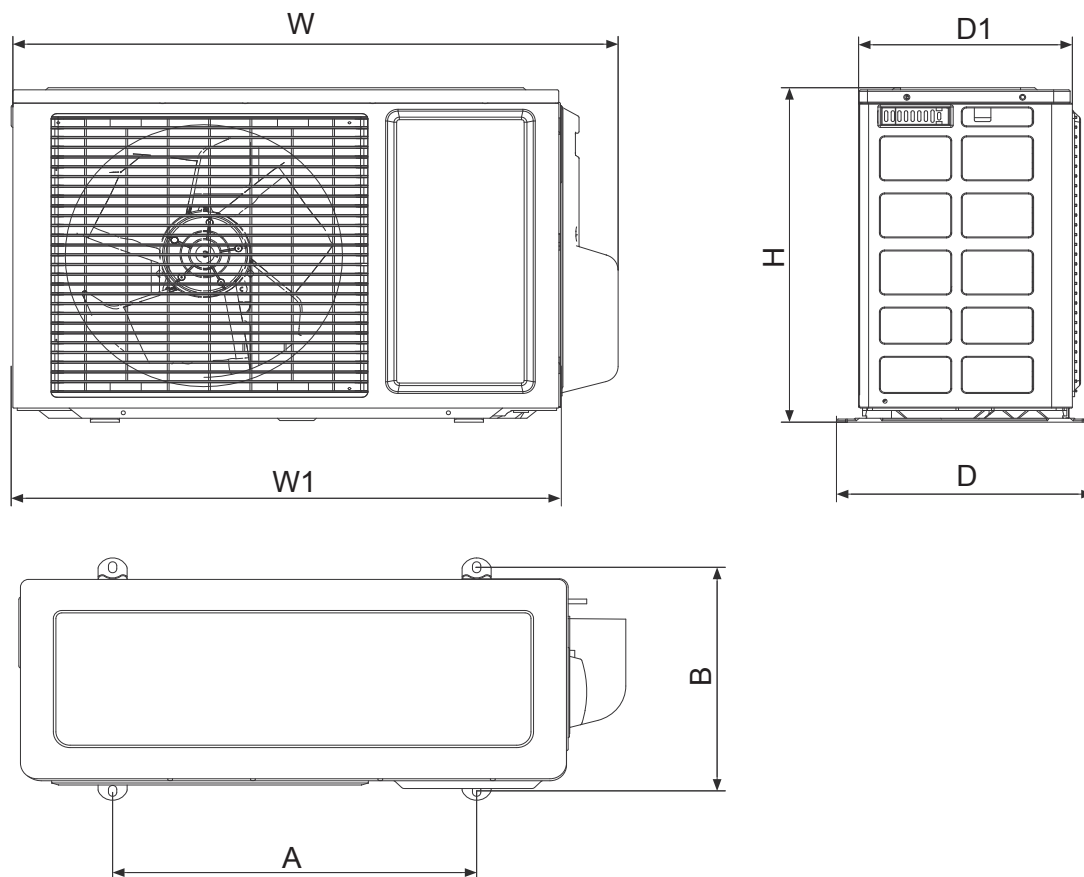
T07H-SLyI/I, T09H-SLyI/I, T12H-SLyI/I, T18H-SLyI/I, T24H-SLyI/I



Модель	Размеры, мм									
	W	H	D	W1	W2	W3	B	E	F1	F2
T07H-SLyI /I	819	256	185	154	462	203	55	35	75	75
T09H-SLyI /I	819	256	185	154	462	203	55	35	75	75
T12H-SLyI /I	819	256	185	154	462	203	55	35	75	75
T18H-SLyI /I	1013	307	221	125.5	685	202.5	55	38	190	140
T24H-SLyI /I	1013	307	221	125.5	685	202.5	55	38	190	140

Наружные блоки

T07H-SLyI/O, T09H-SLyI/O, T12H-SLyI/O, T18H-SLyI/O, T24H-SLyI/O



Модель	Размеры, мм						
	W	W1	H	D	D1	A	B
T07H-SLyI /O	720	660	428	310	255	440	286
T09H-SLyI /O	782	712	540	320	257	510	286
T12H-SLyI /O	848	763	540	320	257	540	268
T18H-SLyI /O	848	763	540	320	257	540	268
T24H-SLyI /O	965	897	700	396	340	560	364