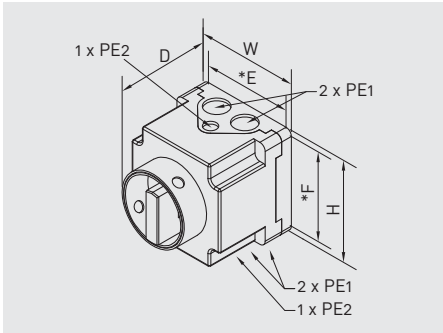




INTZ

- Сервисные выключатели.
- 3-х и 6-ти полюсные модели.
- 3-х позиционная поворотная ручка.
- Два дополнительных контакта (нормально открытый и нормально закрытый).
- Напряжение на основных контактах 3x230-400 В.
- Класс защиты IP 55.



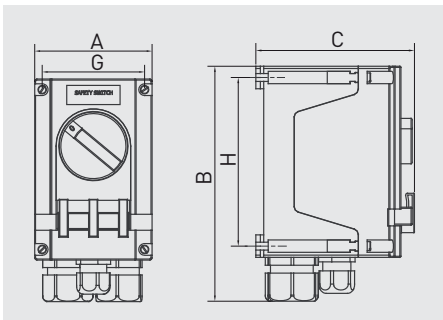
Модель	Ток (А)		W (мм)	H (мм)	D (мм)	E* (мм)	F* (мм)	PE1	PE2
	Общеобмен. вентиляция	Вентиляция дымоудаления							
1 скорость									
INTZ 1V15	15,4 А	10,2 А	90,5	90,5	102	80	80	M20	M12
INTZ 1V22	22,4 А	14,9 А	115	115	136	100	100	M25	M16
INTZ 1V29	29,8 А	19,8 А	115	115	136	100	100	M25	M16
INTZ 1V43	43 А	28,6 А	145	145	158	130	130	M25/32/40	M20
INTZ 1V68	68 А	45,3 А	167	220	144	151	203	M25/32/40	M20
2 скорости									
INTZ 2V15	15,4 А	10,2 А	90,5	90,5	139	80	80	M20	M12
INTZ 2V22	22,4 А	14,9 А	115	115	163	100	100	M25	M16
INTZ 2V29	29,8 А	19,8 А	115	115	163	100	100	M25	M16
INTZ 2V43	43 А	28,6 А	145	145	188	130	130	M25/32/40	M20
INTZ 2V68	68 А	45,3 А	216	267	170	190	242	M40/50	M20

* Установочные размеры.



INTZ ATEX

- Сервисные выключатели для взрывозащищенных вентиляторов.
- 3-х и 6-ти полюсные модели.
- Напряжение на основных контактах 3x230-400 В.
- Класс защиты IP 66.



Модель	A	B	C	G	H	Ø
INTZ 02.10 ATEX	84	135	112	68,5	61,5	5,5
INTZ 02.20 ATEX	110	208	141	96	150	7
INTZ 02.40 ATEX	140	270	168	126	197	7
INTZ 04.20 ATEX						
INTZ 04.40 ATEX	271	316	275	247	247	7

Модель	Ток (А)	Вес (кг)
1 скорость (3 полюса)		
INTZ 02.10 ATEX	10	0,55
INTZ 02.20 ATEX	20	1,48
INTZ 02.40 ATEX	40	2,75
2 скорости (6 полюсов)		
INTZ 04.20 ATEX	20	2,43
INTZ 04.40 ATEX	40	6,5