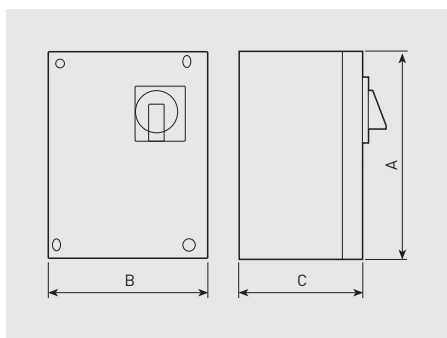




REV

Однофазные пятиступенчатые автотрансформаторные регуляторы скорости.
 Класс защиты корпуса IP44.
 Встроенная тепловая защита электродвигателя для подключения внешних выводов от термоконтактов.
 Электропитание: 1 ф - 230 В - 50 Гц.
 Встроенный выход: 230 В - 1А
 Ручка регулирования производительности: {0/1/2/3/4/5}.
 Световой индикатор работы.
 Настенный монтаж.



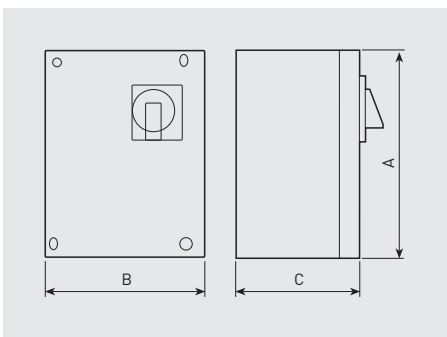
Модель	Ток (А)	Размеры (мм)			Вес (кг)
		А	В	С	
REV-1,6N	1,6	240	190	120	3
REV-3N	3	240	190	120	5
REV-5N	5	240	190	120	6
REV-7N	7	240	190	120	7
REV-10N	10	290	240	160	12

Ток электродвигателя вентилятора должен быть ниже тока регулятора скорости.



RDV

Трехфазные пятиступенчатые автотрансформаторные регуляторы скорости.
 Класс защиты корпуса IP44.
 Встроенная тепловая защита электродвигателя для подключения внешних выводов от термоконтактов.
 Электропитание: 3ф - 400 В - 50 Гц.
 Встроенный выход: 230 В - 1А
 Ручка регулирования производительности: {0/1/2/3/4/5}.
 Световой индикатор работы.



Модель	Ток (А)	Размеры (мм)			Вес (кг)
		А	В	С	
RDV-0,8N	0,8 А	290	240	160	5,8
RDV-1,2N	1,2 А	290	240	160	8
RDV-2,5N	2,5 А	290	240	160	11,2
RDV-3,2N	3,2 А	290	240	160	14,7
RDV-5N	5 А	340	290	160	18,5
RDV-7N	7 А	340	290	160	21
RDV-10N	10 А	400	300	200	38

Ток электродвигателя вентилятора должен быть ниже тока регулятора скорости.