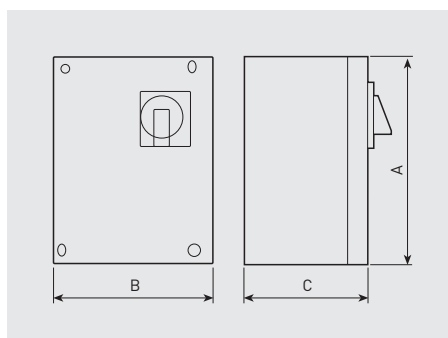




RMB

Однофазные пятиступенчатые автотрансформаторные регуляторы скорости. Корпус из ABS пластика, класс защиты IP 56. Параметры электропитания: 1 ф - 230 В - 50 Гц. Ручка регулирования производительности (0/1/2/3/4/5). Выходное напряжение: 80, 105, 130, 160 и 230 В. Световой индикатор работы.



Модель	Ток (А)	Класс защиты	Класс	Диапазон рабочих температур (°C)	Размеры (мм)			Вес (кг)
					A	B	C	
RMB-1,5	1,5	PP V0	IP55	0 / +40	230	180	95	3
RMB-3,5	3,5				230	180	95	4
RMB-5	5				230	180	95	4,5
RMB-8	8				310	230	125	10
RMB-10	10				310	230	125	12

Ток электродвигателя вентилятора должен быть ниже тока регулятора скорости.

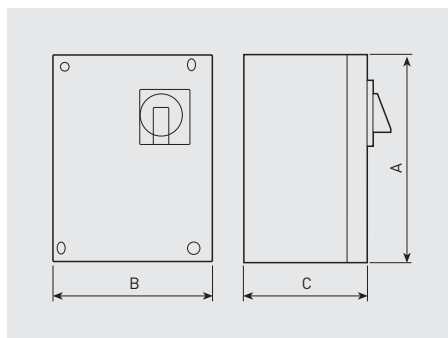
RMT



Металлический корпус

Пластиковый ABS корпус

Трехфазные пятиступенчатые автотрансформаторные регуляторы скорости. Модели RMT-1,5 и RMT-2,5: корпус из ABS пластика, класс защиты IP 54. Модели от RMT-5 до RMT-12: металлический корпус, класс защиты IP 54. Параметры электропитания: 3 ф - 400 В - 50 Гц. Ручка регулирования производительности (0/1/2/3/4/5). Напряжение: 90, 150, 200, 280 и 400 В. Световой индикатор работы.



Модель	Ток (А)	Материал корпуса	Класс защиты	Класс изоляции	Диапазон рабочих температур (°C)	Размеры (мм)			Вес (кг)
						A	B	C	
RMT-1,5	1,5	ABS	IP54	I	0 / +40	280	200	140	6
RMT-2,5	2,5	ABS				280	200	140	13
RMT-5	5	Металл				300	250	205	16
RMT-8	8	Металл				400	300	205	21
RMT-12	12	Металл				400	300	205	30

Ток электродвигателя вентилятора должен быть ниже тока регулятора скорости.