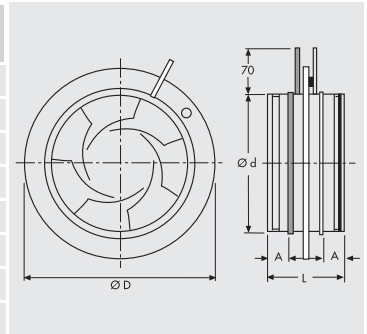




IRIS

Ирисовые клапаны. Ирисовые клапаны предназначены для измерения и регулирования расхода воздуха в системах воздуховодов круглого сечения. Клапаны изготовлены из оцинкованной листовой стали и оснащены круглыми патрубками, с резиновыми уплотнителями для подсоединения к воздуховодам.

Модель	Ø d	Ø D	L	A	Вес (кг)
IRIS-80	79	125	110	30	0,5
IRIS-100	99	165	110	30	0,5
IRIS-125	124	188	110	30	0,7
IRIS-160	159	230	110	30	0,9
IRIS-200	199	285	110	30	1,4
IRIS-250	249	335	135	40	2,1
IRIS-315	314	410	135	40	3,5
IRIS-400	398	525	190	60	6,4
IRIS-500	498	655	170	50	9,6
IRIS-630	628	815	170	50	15,6
IRIS-800	798	1015	270	100	25,0



Рабочие характеристики

