



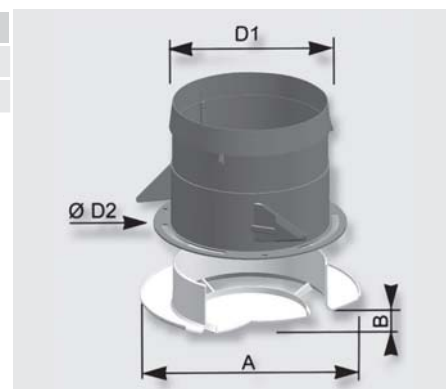
ВОСР

Пластиковые вытяжные диффузоры. Белые вытяжные диффузоры изготавливаются из пластика и предназначены для использования в системах вентиляции, отопления и кондиционирования воздуха.

Диффузоры оборудованы адаптером с тремя крепежными фиксаторами для установки в бетонном потолке и уплотнителем для воздуховода.

Модель	Ø (мм)	Адаптер
ВОСР 80	80	Длина 100 мм, с опорным креплением.
ВОСР 125	125	Длина 100 мм, с опорным креплением.

Модель	A	B	D1	D2	H
ВОСР 80	119	19	78	99	100
ВОСР 125	169	27	122	159	100



ВОАР

Пластиковые вытяжные решетки. Белые вытяжные решетки изготавливаются из пластика и предназначены для использования в системах вентиляции, отопления и кондиционирования воздуха.

Решетки оборудованы адаптером с тремя крепежными фиксаторами.

Модель	Ø (мм)	Адаптер
ВОАР 80	80	HT 100 - 3-claw mounting connector
ВОАР 125	125	HT 100 - 3-claw mounting connector

Модель	A
ВОАР 80	129
ВОАР 125	172

