

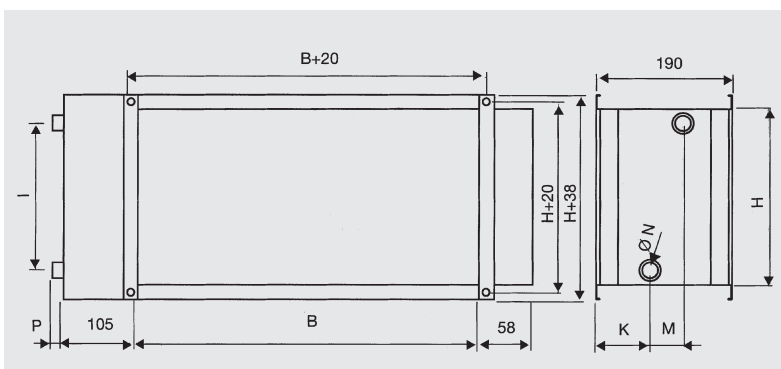


IBW

Водяные воздухонагреватели. Корпус изготовлен из оцинкованной листовой стали. Теплообменник выполнен из медных труб с алюминиевым оребрением. Возможна установка в горизонтальном или вертикальном положении
 Макс. рабочее давление: 16 бар.
 Максимальная температура воды: +120°C.

Модель	Воздух*				Расх. возд. (м³/ч)	Вода		Вес (кг)	Диам. присоед. патруб.
	Мощность		Δ T воздуха			Падение давл. (кПа)¹	Расход воды (л/ч)¹		
	(кВт)¹	(кВт)²	(°C)¹	(°C)²					
IBW-200-2	10,1	5,9	25,9	15,1	1.152	1,2	435	6	3/4"
IBW-200-4	17,6	11,5	45,1	29,4	1.152	3	756	7	3/4"
IBW-225-2	16,5	10,2	27	16,8	1.800	2,2	709	7	3/4"
IBW-225-4	28,3	18,9	46,5	31,1	1.800	5,9	1.213	10	3/4"
IBW-250-2	19,8	12,3	27	16,8	2.160	2,2	853	8	3/4"
IBW-250-4	33,6	22,3	46	30,5	2.160	4,8	1.443	11	1"
IBW-285-2	24,4	15,6	27,8	17,8	2.592	3,6	1.051	9	3/4"
IBW-285-4	41	27,6	46,8	31,5	2.592	7,8	1.760	12	1"
IBW-315-2	28,4	18,2	27,8	17,8	3.024	3,6	1.228	10	3/4"
IBW-315-4	48	32,4	46,9	31,7	3.024	8,3	2.063	13	1"
IBW-355-2	42,2	26,5	31	19,4	4.032	2,9	1.821	14	1"
IBW-355-3	57,8	36,5	42,4	26,8	4.032	2,4	2.476	16	1"
IBW-400-2	62,2	40,2	31,9	20,6	5.760	4,9	2.685	20	1"
IBW-400-4	84,5	54,5	43,4	28	5.760	3,7	3.628	25	1"
IBW-450-2	79,8	52,7	32,8	21,6	7.200	8,7	3.424	23	1"
IBW-450-4	122	82,6	42	28	7.200	6,7	5.370	28,2	1"

* Температура воздуха на входе 0°C, температуры воды: 1) 80/60°C; 2) 60/40°C.



Модель	B	H	I	K	M	P
IBW-200	400	200	150	84	43	28
IBW-225	500	250	200	62	65	28
IBW-250	500	300	250	84	43	28
IBW-285	600	300	250	62	65	35
IBW-315	600	350	230	84	43	28
IBW-355	700	400	350	66	58	35
IBW-400	800	500	450	82	47	35
IBW-450	1000	500	450	66	58	35