



MBW

Водяные воздухонагреватели. Корпус изготовлен из оцинкованной листовой стали. Для обслуживания нагреватель оборудован съемной боковой панелью. Теплообменник выполнен из медных труб с алюминиевым оребрением. Возможна установка в горизонтальном или вертикальном положении. Требуется установка запорных вентилей на обоих патрубках теплообменника.

Макс. рабочее давление: 10 бар.

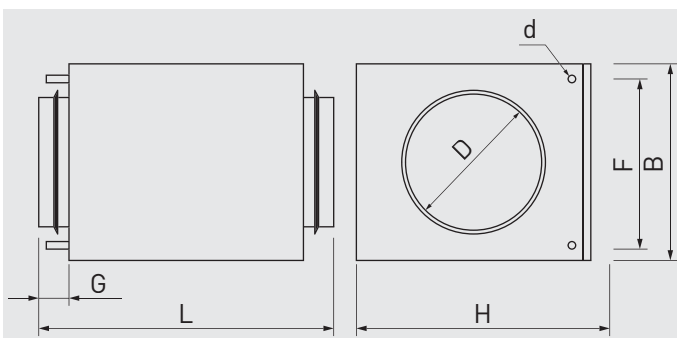
Максимальная температура воды: +100°C.

ТЕХНИЧЕСКИЕ ДАННЫЕ / АКСЕССУАРЫ

Модель	Воздух*					Вода		Вес (кг)	Принадлежности			
	Мощность		Δ T воздуха		Расход воздуха (м³/ч) ^{1,2}	Пад. давл. (кПа) ¹	Расход воды (л/ч) ¹		Ручной термостат с клапаном	Скорость насоса	Термостат защиты от замерзания	Термостат для наружной установки
	(кВт) ¹	(кВт) ²	(°C) ¹	(°C) ²								
MBW-100	1,7	1,0	33	18	150	1	70	5,8	TRW	-	THE-F	-
MBW-125	2,1	1,2	29	17	220	1	90	5,8	TRW	-	THE-F	-
MBW-160	4,6	3,0	39	25	360	4	200	7,7	TRW	-	THE-F	-
MBW-200	6,1	4,0	32	21	560	7	270	7,7	TRW	-	THE-F	-
MBW-250	9,7	6,2	32	20	900	4	430	9,6	-	1	-	THE 16/4 A
MBW-315	16,6	10,9	35	23	1.400	6	730	11,9	-	1	-	THE 16/4 A
MBW-355	22,3	14,9	36	24	1.800	9	980	14,5	-	2	-	THE 16/4 A
MBW-400	25,6	16,9	34	22	2.300	9	1.130	20,5	-	2	-	THE 16/4 A
MBW-450	36,7	24,8	37	25	2.900	16	1.610	20,3	-	3	-	THE 16/4 A
MBW-500	41,1	27,6	34	23	3.500	17	1.810	20,5	-	3	-	THE 16/4 A

* Температура воздуха на входе 0°C, температуры воды: 1) 80/60°C; 2) 60/40°C.

РАЗМЕРЫ (мм)



Модель	D	B	H	d	F	G	L
MBW-100	100	183	225	10	140	40	380
MBW-125	125	183	225	10	140	40	380
MBW-160	160	258	305	10	215	40	380
MBW-200	200	258	305	10	215	40	380
MBW-250	250	333	385	22	290	40	380
MBW-315	315	408	460	22	365	40	380
MBW-355	355	479	534	22	400	65	430
MBW-400	400	479	534	22	400	65	430
MBW-450	450	529	685	22	425	65	465
MBW-500	500	529	685	22	425	65	465