

IBE



Прямоугольные электрические воздушонагреватели предназначены для установки на нагнетательной стороне вентилятора и подсоединения к трехфазной сети электропитания (3ф-400В-50Гц). Минимальная скорость воздушного потока должна быть выше 2 м/с. Электрические воздушонагреватели укомплектованы армированными нагревательными элементами и двумя термостатами защиты от перегрева с автоматическим и ручным перезапуском.

Максимальная температура воздуха на выходе: +40°C.

Класс защиты клеммной коробки: IP43

Для регулирования производительности электрических нагревателей используются каналные или комнатные датчики температуры совместно с регуляторами температуры (см. «Электрические принадлежности»).

ТЕХНИЧЕСКИЕ ХАРАКТЕРИСТИКИ

Модели	Фазность/напряжение (В)	Мощность (кВт)	Количество/мощность ТЭНов (кВт)	Минимальный расход воздуха (м³/ч)	Регулятор температуры
IBE-200/9T	3/400	9	3x3	580	TTC-25 / TTC-2000
IBE-225/16,5T	3/400	16,5	3x5,5	900	TTC-25 / TTC-2000
IBE-250/16,5T	3/400	16,5	3x5,5	1100	TTC-25 / TTC-2000
IBE-285/20T	3/400	20	3x6,7	1300	TTC-2000 + TTS-1
IBE-315/30T	3/400	30	4x7,5	1500	TTC-2000 + TTS-1
IBE-355/30T	3/400	30	4x7,5	2000	TTC-2000 + TTS-1
IBE-400/50T	3/400	50	3x16,7	2400	TTC-40F + TTS-4
IBE-450/67T	3/400	67	4x16,7	3600	TTC-40F + TTS-4

Пример подбора

Исходные данные:

- Расход воздуха: 3300 м³/ч (Q)
- Темпер. наружного воздуха: -5°C
- Темпер. приточного воздуха: 20°C

Расчет мощности нагревателя:

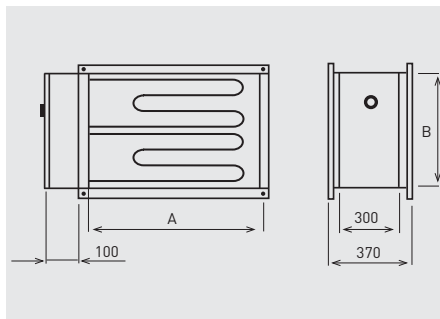
$$P = Q \times 0,36 \times \Delta T = 3300 \times 0,36 \times (20 - (-5)) = 29700 \text{ Вт}$$

Выбираем IBE-315/30T или IBE-355/30T:

Конечный выбор зависит от:

- Потеря давления в системе
- Доступного места для установки
- Доступной электрической мощности

Размеры (мм)



Модель	A	B
IBE-200	400	198
IBE-225	500	248
IBE-250	500	298
IBE-285	600	298
IBE-315	600	348
IBE-355	700	398
IBE-400	800	498
IBE-450	1000	498

Минимальное расстояние между вентилятором и нагревателем = 2,5xА.

