



МВЕ

Электрические воздушнонагреватели предназначены для установки на нагнетательной стороне вентилятора. Минимальная скорость воздушного потока через нагреватель должна быть выше 1,5 м/с. Электрические воздушнонагреватели укомплектованы армированными нагревательными элементами и двумя термостатами защиты от перегрева - с автоматическим и ручным перезапуском.

Максимальная температура воздуха на выходе: +40°C.

Класс защиты клеммной коробки: IP43

Для регулирования производительности электрических нагревателей используются каналные или комнатные датчики температуры совместно с регуляторами температуры (см. «Электрические принадлежности»).

ПРИМЕР ПОДБОРА

Исходные данные:

- Расход воздуха: 700 м³/ч (Q)
- Темпер. наружного воздуха: +5°C
- Темпер. приточного воздуха: +27°C

Расчет мощности нагревателя:

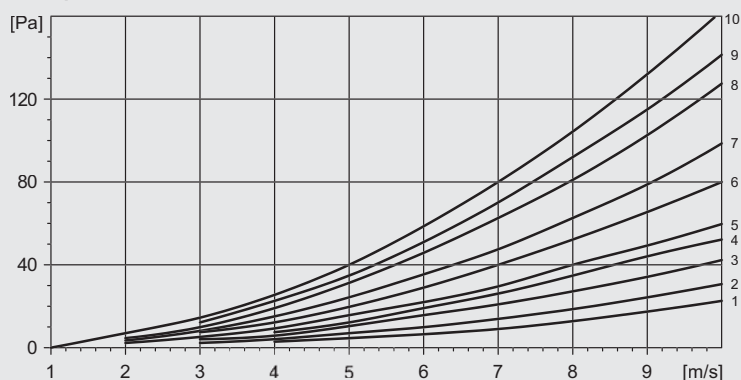
$$P = Q \times 0,36 \times \Delta T = 700 \times 0,36 \times 22 = 5544 \text{ Вт}$$

Выбираем МВЕ-200/50Т или МВЕ-250/60Т:

Конечный выбор зависит от:

- Потерь давления в системе
- Доступного места для установки
- Доступной электрической мощности

Потери давления ΔP (Па)

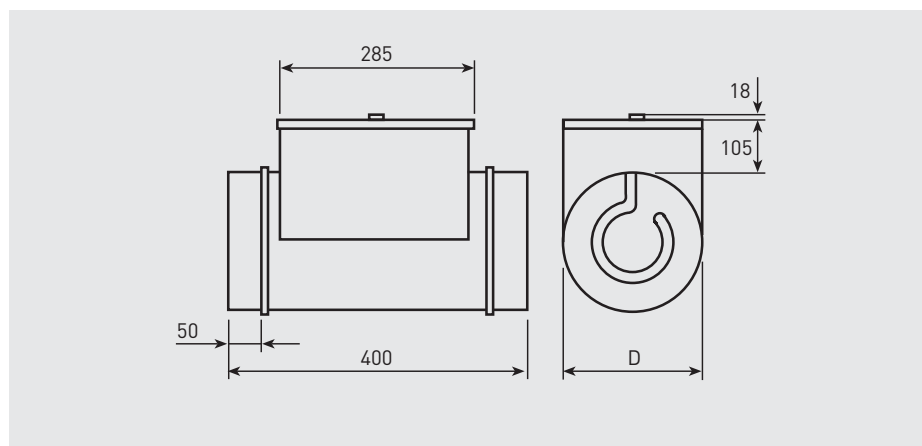


Модель	№ кривой
100/04В	1
100/08В	7
125/04В	1
125/08В	5
125/12В	6
160/07В	1
160/14В	4
160/21В	5
200/21В	2
200/20Т	2
200/30Т	4
200/40Т	5
200/50Т	6
200/60Т	7

Модель	№ кривой
200/90Т	10
250/20Т	1
250/30Т	2
250/40Т	2
250/50Т	4
250/60Т	5
250/90Т	7
315/30Т	1
315/60Т	2
315/90Т	4
315/120Т	5
315/150Т	8
355/60Т	2
355/90Т	3

Модель	№ кривой
355/120Т	4
355/150Т	7
355/180Т	9
400/60Т	1
400/90Т	2
400/120Т	3
400/150Т	8
400/180Т	10
500/60Т	1
500/90Т	1
500/120Т	2
500/150Т	4
500/180Т	7

РАЗМЕРЫ (мм)



Модель	D
МВЕ-100	100
МВЕ-125	125
МВЕ-160	160
МВЕ-200	200
МВЕ-250	250
МВЕ-315	315
МВЕ-355	355
МВЕ-400	400
МВЕ-500	500

ТЕХНИЧЕСКИЕ ХАРАКТЕРИСТИКИ

Модель	Напряжение (В)	Мощность (Вт)	Мин. расход воздуха (м³/ч)	Ø воздуховода (мм)	Регулятор температуры
MBE-100/04B	1/230	400	50	100	PULSER
MBE-100/08B	1/230	800	50	100	PULSER
MBE-125/04B	1/230	400	70	125	PULSER
MBE-125/08B	1/230	800	70	125	PULSER
MBE-125/12B	1/230	1200	70	125	PULSER
MBE-160/07B	1/230	700	110	160	PULSER
MBE-160/14B	1/230	1400	110	160	PULSER
MBE-160/21B	1/230	2100	110	160	PULSER
MBE-200/21B	1/230	2100	170	200	PULSER
MBE-200/20T	2/400z	2000	170	200	PULSER
MBE-200/30T	2/400	3000	170	200	PULSER
MBE-200/40T	2/400	4000	170	200	PULSER
MBE-200/50T	2/400	5000	170	200	PULSER
MBE-200/60T	2/400	6000	170	200	PULSER
MBE-200/90T	3/400	9000	170	200	TTC-25/TTC-2000
MBE-250/20T	2/400	2000	270	250	PULSER
MBE-250/30T	2/400	3000	270	250	PULSER
MBE-250/40T	2/400	4000	270	250	PULSER
MBE-250/50T	2/400	5000	270	250	PULSER
MBE-250/60T	2/400	6000	270	250	PULSER
MBE-250/90T	3/400	9000	270	250	TTC-25/TTC-2000
MBE-315/30T	2/400	3000	430	315	PULSER
MBE-315/60T	2/400	6000	430	315	PULSER
MBE-315/90T	3/400	9000	430	315	TTC-25/TTC-2000
MBE-315/120T	3/400	12000	430	315	TTC-25/TTC-2000
MBE-315/150T	3/400	15000	430	315	TTC-25/TTC-2000
MBE-355/60T	2/400	6000	540	355	PULSER
MBE-355/90T	3/400	9000	540	355	TTC-25/TTC-2000
MBE-355/120T	3/400	12000	540	355	TTC-25/TTC-2000
MBE-355/150T	3/400	15000	540	355	TTC-25/TTC-2000
MBE-355/180T	3/400	18000	540	355	TTC-40F
MBE-400/60T	2/400	6000	680	400	PULSER
MBE-400/90T	3/400	9000	680	400	TTC-25/TTC-2000
MBE-400/120T	3/400	12000	680	400	TTC-25/TTC-2000
MBE-400/150T	3/400	15000	680	400	TTC-25/TTC-2000
MBE-400/180T	3/400	18000	680	400	TTC-40F
MBE-500/60T	2/400	6000	1.070	500	PULSER
MBE-500/90T	3/400	9000	1.070	500	TTC-25
MBE-500/120T	3/400	12000	1.070	500	TTC-25
MBE-500/150T	3/400	15000	1.070	500	TTC-25
MBE-500/180T	3/400	18000	1.070	500	TTC-40F