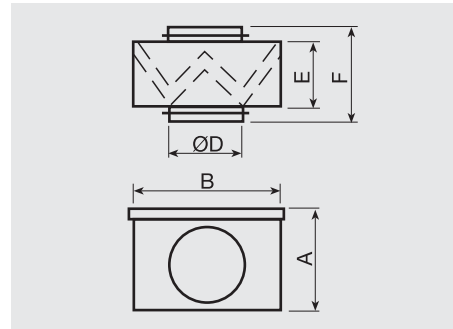




MFL-G4

Панельные фильтры. Кассета фильтра MFL-G4 предназначена для непосредственного подсоединения к круглым воздуховодам, поставляется в комплекте с фильтром класса G4. Для удобства замены фильтра, кассета оборудована быстросъемной крышкой.

Модель	A	B	D	E	F
MFL-100 G4	206	229	100	154	212
MFL-125 G4	206	229	125	154	218
MFL-150 G4	206	229	150	154	218
MFL-160 G4	206	229	160	154	218
MFL-200 G4	246	269	200	154	218
MFL-250 G4	296	319	250	154	248
MFL-315 G4	346	369	315	154	248
MFL-355 G4	446	469	355	154	248
MFL-400 G4	446	469	400	154	248
MFL-450 G4	546	569	450	154	248
MFL-500 G4	546	569	500	154	248
MFL-560 G4	606	629	560	154	248
MFL-630 G4	666	689	630	154	248

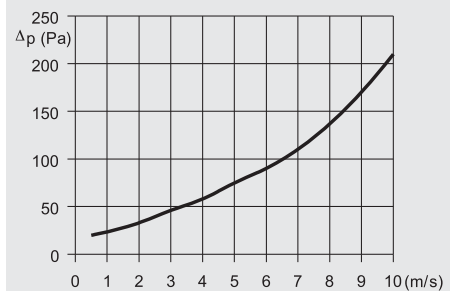


MFR-G4

Сменные фильтрующие вставки для MFL-G4

Модель MFL	Фильтрующая вставка MFR
MFL-100 G4	MFR-100/125/160 G4
MFL-125 G4	MFR-100/125/160 G4
MFL-150 G4	MFR-100/125/160 G4
MFL-160 G4	MFR-100/125/160 G4
MFL-200 G4	MFR-200 G4
MFL-250 G4	MFR-250 G4
MFL-315 G4	MFR-315 G4
MFL-355 G4	MFR-355/500 G4
MFL-400 G4	MFR-355/500 G4
MFL-450 G4	MFR-355/500 G4
MFL-500 G4	MFR-355/500 G4
MFL-560 G4	MFR-560 G4
MFL-630 G4	MFR-630 G4

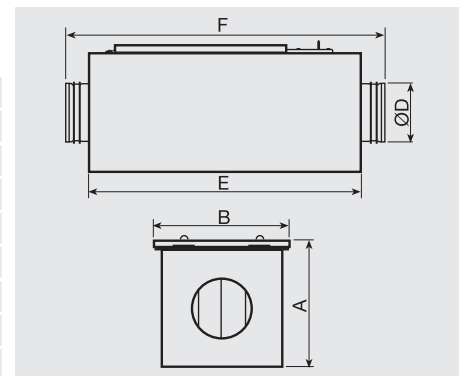
Потери давления на фильтре MFL-G4 (Па)



MFL-F

Кассета фильтра. Кассета фильтра MFL-F поставляется без фильтрующего материала и предназначена для установки карманных фильтров модели MFR классов F5, F6 или F7. Для удобства замены фильтра, кассета оборудована быстросъемной крышкой.

Модель	A	B	Ø D	E	F	Вес (кг)
MFL-100 F	213	220	100	450	522	3
MFL-125 F	213	220	125	450	522	3
MFL-150 F	213	220	150	450	522	3
MFL-160 F	213	220	160	450	522	3
MFL-200 F	258	265	200	450	530	4
MFL-250 F	308	315	250	500	584	5
MFL-315 F	358	365	315	550	634	6
MFL-355 F	458	465	355	650	782	8
MFL-400 F	458	465	400	650	782	8
MFL-450 F	548	545	450	700	850	10
MFL-500 F	548	545	500	700	850	10
MFL-560 F	603	600	560	750	910	12
MFL-630 F	663	660	630	800	960	12



Размеры (мм).