

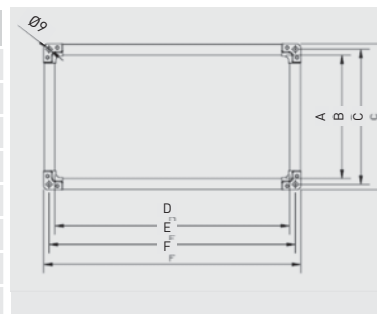


IAE

Прямоугольные гибкие вставки.

Модель	A	B	C	D	E	F
IAE - 200	198	220	240	400	420	440
IAE - 225	248	270	290	500	520	540
IAE - 250	298	320	340	500	520	540
IAE - 285	298	320	340	600	620	640
IAE - 315	348	370	390	600	620	640
IAE - 355	398	420	440	700	720	740
IAE - 400	498	520	540	800	820	840
IAE - 450	498	520	540	1000	1020	1040

Размеры (мм).

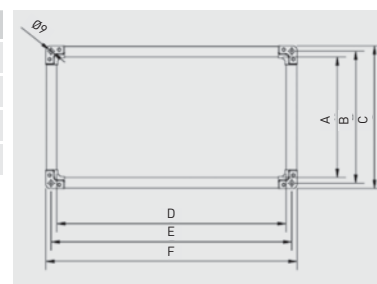


IAE EX

Прямоугольные гибкие вставки для взрывозащищенных вентиляторов.

Модель	A	B	C	D	E	F
IAE EX - 225	248	270	290	500	520	540
IAE EX - 250	298	320	340	500	520	540
IAE EX - 285	298	320	340	600	620	640
IAE EX - 315	348	370	390	600	620	640

Размеры (мм).



ACOP.BRIDA

Круглые гибкие вставки для установки на входе или выходе воздуха. Применяются с осевыми вентиляторами серии TCBB / TCBT и TTT.

Модель	Ø A	B	Ø C	Ø D	Ø E	N N° of holes
ACOP.BRIDA-250	323	164	292	250	10	4
ACOP.BRIDA-315	386	164	355	315	10	8
ACOP.BRIDA-355	426	164	395	355	10	8
ACOP.BRIDA-400	487	164	450	400	12	8
ACOP.BRIDA-450	537	164	500	450	12	8
ACOP.BRIDA-500	595	164	560	500	12	12
ACOP.BRIDA-560	655	164	620	560	12	12
ACOP.BRIDA-630	725	164	690	630	12	12
ACOP.BRIDA-710	806	185	770	710	12	16
ACOP.BRIDA-800	896	185	860	800	12	16

Размеры (мм).

