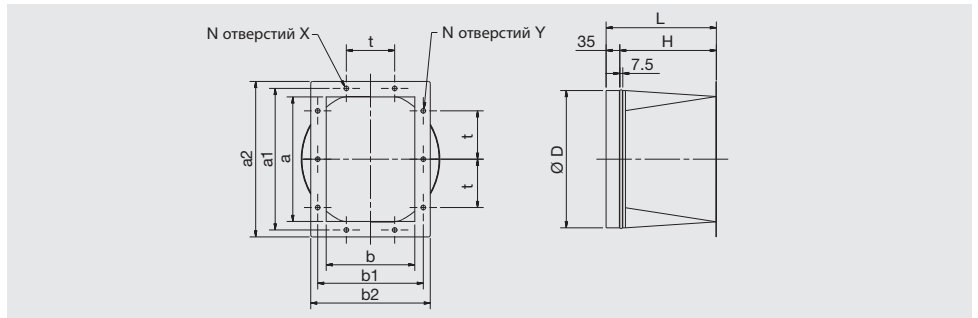


KRBI

Переходы с прямоугольного сечения на круглое, для установки на стороне выхода воздуха центробежных вентиляторов.

По запросу возможно изготовление из нержавеющей стали.



Модель	№Y	a	a1	a2	№X	b	b1	b2	t	Ø d1	L	H	Ø D
KRBI-90x63	2	90	---	150	---	63	90	123	112	9,5	250	215	80
KRBI-100x71	2	100	---	160	---	71	100	131	125	9,5	250	215	100
KRBI-112x80	2	112	---	172	---	80	112	140	140	9,5	250	215	100
KRBI-125x90	2	125	165	185	1	90	130	150	100	9,5	250	215	125
KRBI-140x100	2	140	182	210	1	100	141	170	112	12	285	250	125
KRBI-160x112	2	160	200	230	1	112	153	182	112	12	285	250	140
KRBI-180x125	2	180	219	250	1	125	167	195	112	12	285	250	150
KRBI-200x140	2	200	241	270	2	140	182	210	112	12	285	250	180
KRBI-224x160	2	224	265	294	2	160	200	230	112	12	335	300	200
KRBI-250x180	3	250	292	320	2	180	219	250	112	12	335	300	225
KRBI-280x200	3	280	332	360	2	200	249	280	125	12	335	300	250
KRBI-315x224	3	315	366	395	2	224	273	304	125	12	335	300	280
KRBI-355x250	3	355	405	435	2	250	300	330	125	12	335	300	300
KRBI-400x280	4	400	448	480	3	280	332	360	125	12	485	450	355
KRBI-450x315	4	450	497	530	3	315	366	395	125	12	485	450	400
KRBI-500x355	4	500	551	580	3	355	405	435	125	12	485	450	450
KRBI-560x400	4	560	629	660	3	400	464	500	160	14	485	450	500
KRBI-630x450	4	630	698	730	3	450	513	550	160	14	535	500	600
KRBI-710x500	5	710	775	810	3	500	567	600	160	14	535	500	630
KRBI-800x560	4	800	871	920	3	560	639	680	200	14	585	550	710
KRBI-900x630	5	900	968	1020	4	630	708	750	200	14	635	600	800

Размеры (мм).



CX

Червячные хомуты. Применяются для крепления гибких воздуховодов к патрубкам вентиляторов или других компонентов вентиляционных систем.

Модель	Ø (мм)
CX - 80/125	80/125
CX - 125/215	125/215
CX - 250	125/250
CX - 315	300/315



ACOP-VENT

Быстроразъемные хомуты предназначены для присоединения круглых канальных вентиляторов к воздуховодам. Слой мягкого синтетического материала предотвращает передачу вибраций от вентилятора на воздуховод.

Модель	Ø (мм)
ACOP-VENT-100	100
ACOP-VENT-125	125
ACOP-VENT-150	150
ACOP-VENT-160	160
ACOP-VENT-200	200
ACOP-VENT-250	250
ACOP-VENT-315	315
ACOP-VENT-355	355
ACOP-VENT-400	400