

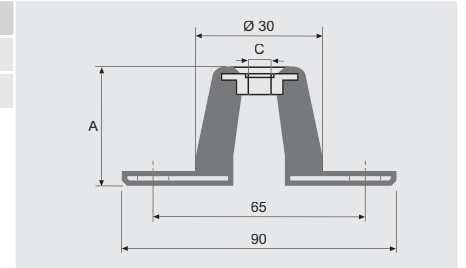


KSE

Резиновые антивибрационные опоры уменьшают передачу вибраций от вентилятора на строительные конструкции.
 (1 KSE = комплект из 4-х опор)

Модель	Вес вентилятора (кг)	A	C
KSE-45	40 – 180	24	M8
KSE-70	80 – 280	38	M8

Размеры (мм).

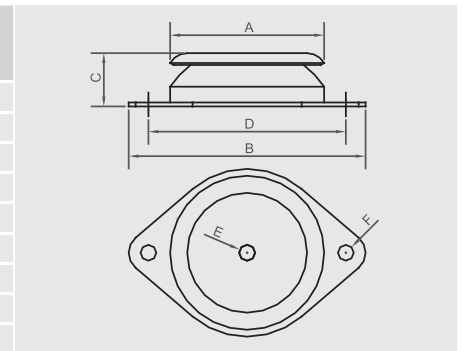


PAVZ

Резиновые антивибрационные опоры уменьшают передачу вибраций от вентилятора на строительные конструкции.
 (1 PAVZ = комплект из 4-х опор)

Модель	A	B	C	D	ØE	ØF	Макс. нагр. (кг)
PAVZ-60 SH 45	60	90	24	76	M6	6,2	15
PAVZ-60 SH 60	60	90	24	76	M6	6,2	25
PAVZ-60 SH 75	60	90	24	76	M6	6,2	45
PAVZ-80 SH 45	80	120	27	100	M8	8,2	45
PAVZ-80 SH 60	80	120	27	100	M8	8,2	80
PAVZ-80 SH 75	80	120	27	100	M8	8,2	130
PAVZ-100 SH 45	100	148	28	124	M10	10,2	105
PAVZ-100 SH 60	100	148	28	124	M10	10,2	180
PAVZ-100 SH 75	100	148	28	124	M10	10,2	247
PAVZ-150 SH 45	150	214	39	182	M14	12,2	149
PAVZ-150 SH 60	150	214	39	182	M14	12,2	286
PAVZ-150 SH 75	150	214	39	182	M14	12,2	390
PAVZ-200 SH 45	200	280	44	240	M18	14,5	572
PAVZ-200 SH 60	200	280	44	240	M18	14,5	943
PAVZ-200 SH 75	200	280	44	240	M18	14,5	1459

Размеры (мм).



ISA

Резиновые антивибрационные опоры уменьшают передачу вибраций от вентилятора на строительные конструкции.
 (1 ISA = комплект из 4-х опор)