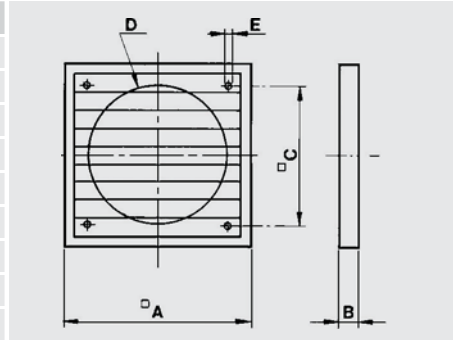




PER-EX

Пластиковые инерционные жалюзи для взрывозащищенных вентиляторов. Жалюзи предназначены для применения во взрывоопасных зонах класса 1 и 2, изготавливаются из пластика черного цвета. Жалюзи открываются автоматически под напором воздуха. Максимальная скорость воздуха в сечении жалюзи должна быть не более 12 м/с.

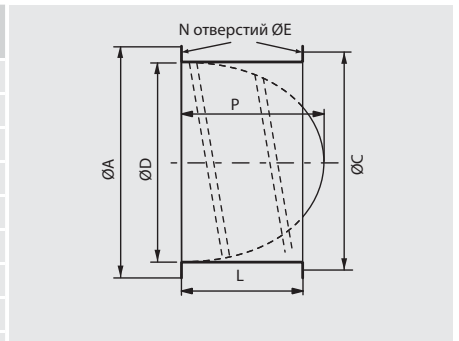
Модель	A	B	Ø C	Ø D	Ø E
PER-200 EX	244	22	182	210	5
PER-315 EX	344	26	275	314	5
PER-355 EX	397	26	310	360	5
PER-400 EX	459	26	364	420	5
PER-450 EX	501	31	395	460	5
PER-500 EX	549	31	445	510	5
PER-560 EX	605	28	552	-	5
PER-630 EX	696	31	626	-	5
PER-710 EX	По запросу				5



CLAR

Обратные клапаны CLAR предназначены для установки в горизонтальном положении. Клапан автоматически открывается под действием потока воздуха при включении вентилятора и закрывается при его выключении.

Модель	Ø A	Ø C	Ø D	Ø E	N	L	P	Вес (кг)
CLAR-400	468	450	400	12	8	250	235	10
CLAR-450	530	500	450	12	8	250	260	14
CLAR-500	582	560	500	12	12	250	285	15
CLAR-560	642	620	560	12	12	250	315	16
CLAR-630	718	690	630	12	12	250	350	17
CLAR-710	797	770	710	12	16	300	390	26
CLAR-800	896	860	800	12	16	300	435	31
CLAR-900	989	970	900	15	16	300	485	35
CLAR-1000	1098	1070	1000	15	16	300	535	41
CLAR-1250	1364	1320	1250	15	20	450	660	73



Потери давления

