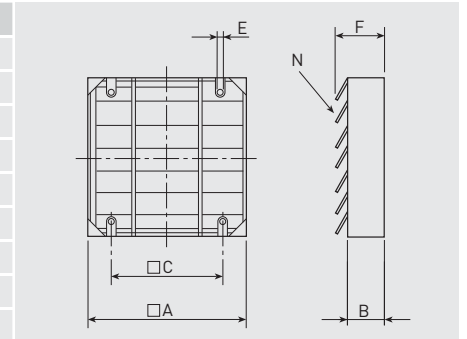




PER-CN

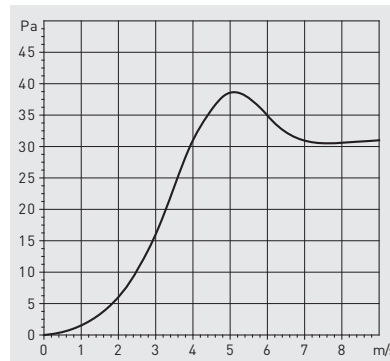
Алюминиевые инерционные жалюзи предназначены для наружной установки в системах вытяжной вентиляции. Жалюзи изготавливаются из алюминия, рама изготавливается из листовой стали и окрашивается в светло-серый цвет. Жалюзи открываются автоматически под напором воздуха. Все модели оснащены защитной сеткой.

Модель	A	B	C	ØE	F	N
PER-250 CN	333	40	287	8	104	6
PER-355 CN	398	40	352	8	104	7
PER-400 CN	451	40	405	8	104	8
PER-450 CN	504	40	458	8	104	9
PER-500 CN	557	40	511	8	104	10
PER-630 CN	700	50	590	10	187	5
PER-710 CN	800	50	690	10	187	6
PER-800 CN	900	50	790	10	187	7
PER-1000 CN	1100	50	990	10	187	8



Размеры (мм).

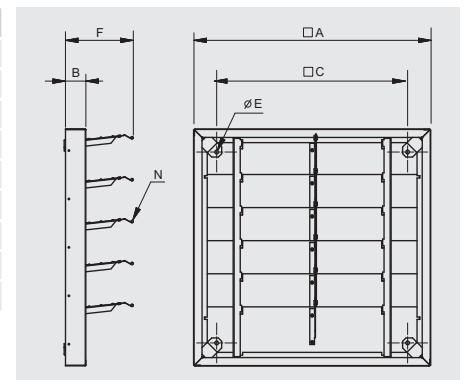
ПОТЕРИ ДАВЛЕНИЯ



PER-CR

Алюминиевые инерционные жалюзи предназначены для наружной установки в системах вытяжной вентиляции. Жалюзи изготавливаются из алюминия, рама изготавливается из листовой стали и окрашивается в светло-серый цвет. Жалюзи открываются автоматически под напором воздуха или вручную при помощи специального механизма. Все модели оснащены защитной сеткой.

Модель	A	B	C	ØE	F	N
PER-250 CR	386	60	287	8	146	4
PER-355 CR	450	60	352	8	146	5
PER-400 CR	503	60	405	8	146	6
PER-450 CR	556	60	458	8	146	7
PER-500 CR	610	60	511	8	146	7
PER-630 CR	700	60	590	10	200	5
PER-710 CR	800	60	690	10	200	6
PER-800 CR	900	60	790	10	200	7
PER-1000 CR	1100	60	990	10	200	8



Размеры (мм).

ПОТЕРИ ДАВЛЕНИЯ

