



Компактные осевые вентиляторы в цилиндрическом корпусе серии ТСВВ / ТСВТ комплектуются алюминиевыми крыльчатками. Корпус вентилятора изготовлен из листовой стали и защищен от коррозии катафоретическим покрытием и полиэфирной краской.

Электродвигатели

В зависимости от модели, вентиляторы комплектуются однофазными или трехфазными 2, 4 или 6 полюсными электродвигателями.

Модели 250, 315, 355 и 400.

Электродвигатель с внешним ротором, класс защиты IP54, класс изоляции F, рабочие температуры от -40°C до +40°C. Модели 450, 500, 560, 630 и 6/710.

Класс защиты IP65, класс изоляции F, рабочие температуры от -40°C до +70°C. Модели 4/710 и 800.

Класс защиты IP55, класс изоляции F, рабочие температуры от -40°C до +40°C. Все электродвигатели комплектуются встроенными термоконтактами, с выводами для подключения к внешнему устройству защиты (поставляется отдельно).

В зависимости от модели, электродвигатели могут иметь возможность регулирования скорости (см. Технические характеристики).

Однофазные модели оснащены конденсатором, расположенным в клеммной коробке.

Параметры электропитания:

- 1 ф - 230 В - 50 Гц
- 3 ф - 400 В - 50 Гц

Дополнительная информация

Стандартное направление движения воздуха «В»: крыльчатка - электродвигатель.

По запросу

- Направление движения воздуха «А»: электродвигатель - крыльчатка.
- Двухскоростные электродвигатели (4/8 полюсные для типоразмеров от 450 до 800).

IP65⁽¹⁾



Защита от коррозии

Корпус вентилятора и опора электродвигателя защищены от коррозии катафоретическим покрытием и полиэфирной краской. Болты изготовлены из нержавеющей стали.



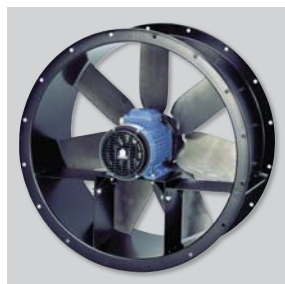
Внешняя клеммная коробка

Внешняя клеммная коробка изготовлена из огнеупорного пластика с кабельным вводом PG-11.



Динамически сбалансированная крыльчатка

Крыльчатка динамически сбалансирована в соответствии с требованиями ISO 1940.



Стандартный вариант для моделей /4-710 и 800.



Конструктивное исполнение моделей 250, 315, 355 и 400 (за исключением 6-355 и 6-400).

Возможно изготовление вентиляторов во взрывозащищенном исполнении с трехфазными электродвигателями, класс защиты IP55, класс изоляции F:

- Повышенная безопасность:

⊕ II 2G EExeII T3 (за исключением моделей ТСВТ/2-250/Н, ТСВТ/4-250/Н, ТСВТ/6-355/Н).

- Взрывонепроницаемая оболочка: (только для моделей ТСВТ/4-710 и 800)

⊕ II 2G EExdIIB T4

⊕ II 2G EExdIIB T4+H2

- Для взрывоопасной пыли:

(только для моделей ТСВТ/4-710 и 800)

⊕ II 3D Ex tc IIIB T125°C

⊕ II 3D Ex tc IIIC T125°C (двигатель IP65)

Мощность двигателя и ток у вентиляторов во взрывозащищенном исполнении могут отличаться от данных, приведенных для стандартной общепромышленной версии.

Рабочие температуры:

-20°C ... +55°C

для моделей от ТСВТ/4-315 до ТСВТ/4-630 и от ТСВТ/6-355 до ТСВТ 6-710.

-20°C ... +40°C

для моделей от ТСВТ/4-710 до 800 и ТСВТ/6-800.



ТЕХНИЧЕСКИЕ ХАРАКТЕРИСТИКИ

Модель	Частота вращения (об/мин)	Макс. потреб. мощность (Вт)	Ток (А)	Уровень звук. давл.* (дБ(А))	Макс. расход воздуха (м³/ч)	Вес (кг)	Регулятор скорости Трансформатор		Преобразователь частоты	
							REB	RMB/T	VFTM	VFKB
Однофазные 2-х полюсные электродвигатели (1ф - 230 В - 50 Гц)										
ТСВВ/2-250/Н	2680	123	0,5	62	1.680	8	-	-	-	-
Однофазные 4-х полюсные электродвигатели (1ф - 230 В - 50 Гц)										
ТСВВ/4-250/Н	1430	44	0,2	42	900	8	REB-1	RMB-1,5	-	-
ТСВВ/4-315/Н	1435	105	0,6	52	1.990	11	REB-1	RMB-1,5	-	-
ТСВВ/4-355/Н	1420	120	0,6	52	2.460	13,2	REB-2,5	RMB-1,5	-	-
ТСВВ/4-400/Н	1410	277	1,1	60	5.050	15,5	REB-2,5	RMB-3,5	-	-
ТСВВ/4-450/Н	1410	591	2,5	63	6.940	21	-	-	-	-
ТСВВ/4-500/Н	1410	636	2,8	66	7.500	25	REB-5	RMB-3,5	-	-
ТСВВ/4-560/L	1405	1289	6	68	11.990	33	REB-10	RMB-8	-	-
ТСВВ/4-560/Н	1400	1308	6	69	12.170	34,7	-	-	-	-
ТСВВ/4-630/L	1365	1707	7,5	70	15.980	40	-	-	-	-
Однофазные 6-ти полюсные электродвигатели (1ф - 230 В - 50 Гц)										
ТСВВ/6-355/Н	880	92	0,4	46	2.160	13,2	REB-1	RMB-1,5	-	-
ТСВВ/6-400/Н	870	118	0,5	48	2.820	15,5	REB-1	RMB-1,5	-	-
ТСВВ/6-500/Н	920	226	1	57	5.250	24,8	REB-2,5	RMB-1,5	-	-
ТСВВ/6-560/L	930	375	1,6	60	7.810	33,5	REB-5	RMB-3,5	-	-
ТСВВ/6-630/L	920	514	2,1	60	10.410	38,5	REB-5	RMB-8	-	-
ТСВВ/6-710/L	930	849	4,2	62	14.480	46	-	-	-	-
Трехфазные 2-х полюсные электродвигатели (3ф - 400 В - 50 Гц)										
ТСВТ/2-250/Н	2775	114	0,2	62	1.730	8	-	-	TRI-0,37	VFKB-45
Трехфазные 4-х полюсные электродвигатели (3ф - 400 В - 50 Гц)										
ТСВТ/4-250/Н	1470	42	0,2	42	900	8	-	RMT-1,5	TRI-0,37	VFKB-45
ТСВТ/4-315/Н	1445	99	0,3	51	1.950	11	-	RMT-1,5	TRI-0,37	VFKB-45
ТСВТ/4-355/Н	1415	117	0,3	52	2.470	13,2	-	RMT-1,5	TRI-0,37	VFKB-45
ТСВТ/4-400/Н	1410	268	0,5	60	4.950	15,5	-	RMT-1,5	TRI-0,37	VFKB-45
ТСВТ/4-450/Н	1405	526	1,1	63	6.650	21	-	RMT-2,5	TRI-0,55	VFKB-45
ТСВТ/4-500/Н	1420	641	1,5	66	7.590	25	-	RMT-2,5	TRI-0,55	VFKB-45
ТСВТ/4-560/L	1415	1184	2,2	68	12.090	33	-	RMT-2,5	TRI-0,75	VFKB-45
ТСВТ/4-560/Н	1390	1348	2,4	69	13.370	34,7	-	-	TRI-1,1	VFKB-45
ТСВТ/4-630/L	1410	1768	3,4	70	16.370	39	-	-	TRI-1,5	VFKB-45
ТСВТ/4-630/Н	1400	1940	3,6	70	17.030	40	-	-	TRI-1,5	VFKB-45
ТСВТ/4-710/L	1435	2175	3,7	73	20.290	46	-	-	TRI-1,5	VFKB-45
ТСВТ/4-710/Н	1460	3441	6,1	73	26.420	54	-	-	TRI-3	VFKB-48
ТСВТ/4-800/L	1460	3750	6,5	76	29.950	65	-	-	TRI-3	VFKB-48
ТСВТ/4-800/К	1460	5177	8,8	76	34.950	68	-	-	TRI-4	-
ТСВТ/4-800/Г	1470	6146	11,1	77	38.500	81	-	-	TRI-5,5	-
ТСВТ/4-800/Н	1475	7688	13	78	42.490	89	-	-	TRI-5,5	-
Трехфазные 6-ти полюсные электродвигатели (3ф - 400 В - 50 Гц)										
ТСВТ/6-355/Н	900	97	0,2	47	2.250	13,2	-	RMT-1,5	TRI-0,37	VFKB-45
ТСВТ/6-400/Н	860	116	0,2	49	2.970	15,5	-	RMT-1,5	TRI-0,37	VFKB-45
ТСВТ/6-450/Н	940	161	0,4	54	4.020	20,7	-	RMT-1,5	TRI-0,37	VFKB-45
ТСВТ/6-500/Н	930	198	0,5	57	4.990	24,8	-	RMT-1,5	TRI-0,37	VFKB-45
ТСВТ/6-560/Н	920	363	0,8	60	7.630	33,5	-	RMT-2,5	TRI-0,55	VFKB-45
ТСВТ/6-630/L	915	595	1,3	60	10.940	38	-	RMT-2,5	TRI-0,55	VFKB-45
ТСВТ/6-630/Н	950	906	2,7	62	13.610	38,5	-	RMT-5	TRI-1,1	VFKB-45
ТСВТ/6-710/L	910	967	2,0	62	16.240	46	-	-	TRI-1,1	VFKB-45
ТСВТ/6-710/Н	910	1378	3,1	63	19.120	46	-	-	TRI-1,1	VFKB-45
ТСВТ/6-800/L	965	1278	2,7	66	20.770	57	-	-	TRI-1,1	VFKB-45
ТСВТ/6-800/К	975	1592	3,3	66	24.090	64	-	-	TRI-1,5	VFKB-45
ТСВТ/6-800/Г	975	1968	4,6	67	26.310	68	-	-	TRI-2,2	VFKB-45
ТСВТ/6-800/Н	970	2345	5	68	27.910	80	-	-	TRI-2,2	VFKB 48

*Уровень звукового давления измерен на расстоянии равном трем диаметрам крыльчатки, но не менее 1,5 м от вентилятора, в свободном пространстве.

ОСЕВЫЕ ВЕНТИЛЯТОРЫ В ЦИЛИНДРИЧЕСКОМ КОРПУСЕ

Серия COMPACT модели ТСВВ / ТСВТ (алюминиевая крыльчатка)



МАРКИРОВКА

Т	С	В	Т	/	4	-	4	0	0	/	Н	-	В	4	0	0	V	5	0	Hz			
1	2	3	4		5		6				7		8		9				10				11

- 1 - **Т**: Компактные осевые вентиляторы.
- 2 - **С**: Обозначение серии.
- 3 - Тип крыльчатки:
В: Ø 250 - Ø 400 алюминиевая крыльчатка с неподвижными лопатками.
Ø 450 - Ø 800 алюминиевая крыльчатка с регулируемым углом наклона лопаток.
- 4 - Электродвигатель:
В: Однофазный электродвигатель.
Т: Трехфазный электродвигатель.
- 5 - Количество полюсов (частота вращения электродвигателя):
2: (~2800 об/мин - 50 Гц)
4: (~1400 об/мин - 50 Гц)
6: (~900 об/мин - 50 Гц)
- 6 - Номинальный диаметр крыльчатки (мм).
- 7 - Угол наклона лопаток.
- 8 - Направление движения воздуха:
А: Электродвигатель-крыльчатка.
В: Крыльчатка-электродвигатель.
- 9 - Параметры электропитания:
1ф - 230 В.
3ф - 230/400 В.
3ф - 400 В.
- 10 - Частота тока: 50 Гц
60 Гц
- 11 - Специальная конструкция:
2V: 2-х скоростные электродвигатели.
4/8 полюсные для типоразмеров: от Ø 450 до Ø 800 мм.
6/12 полюсные для типоразмеров от Ø 710 до Ø 800.
С: Отверстие для отвода конденсата от электродвигателя.
EX: Взрывозащищенное исполнение.

ПАРАМЕТРЫ ЭЛЕКТРОПИТАНИЯ



Параметры сети электропитания	Тип электродвигателя	Подключение	Скорость вращения
1ф - 220...240 В - 50 Гц	1ф - 230 В - 50 Гц	См. схему подключений	Высокая
3ф - 380...415 В - 50 Гц	3ф - 230/400 В - 50 Гц		Высокая
	3ф - 400 В - 50 Гц		Высокая
			Низкая

АКУСТИЧЕСКИЕ ХАРАКТЕРИСТИКИ

Уровень звуковой мощности (дБ(A)) в соответствии стандартным октавам средних частот (Гц) при максимальной скорости вращения.

Модель	63	125	250	500	1000	2000	4000	8000	LwA
/2-250/Н	31	44	59	65	74	70	64	56	76

Модель	63	125	250	500	1000	2000	4000	8000	LwA
/4-250/Н	24	37	41	47	52	52	47	41	57
/4-315/Н	40	51	45	53	59	59	51	43	63
/4-355/Н	24	40	45	55	58	58	49	42	62
/4-400/Н	46	53	59	66	69	69	66	58	74
/4-450/Н	46	58	65	71	73	71	67	59	77
/4-500/Н	50	62	69	75	76	75	70	62	81
/4-560/L	52	64	71	77	78	77	72	64	83
/4-560/Н	53	65	72	78	79	78	73	65	84
/4-630/L	56	67	75	80	82	81	76	68	87
/4-630/Н	56	67	75	80	82	81	76	68	87
/4-710/L	53	69	79	85	86	84	78	70	91
/4-710/Н	60	72	79	85	86	85	80	72	91
/4-800/L	57	73	83	90	91	88	82	74	95
/4-800/К	63	75	82	88	90	88	84	76	94
/4-800/G	64	76	83	89	90	89	84	76	95
/4-800/Н	66	77	84	90	92	91	86	78	96

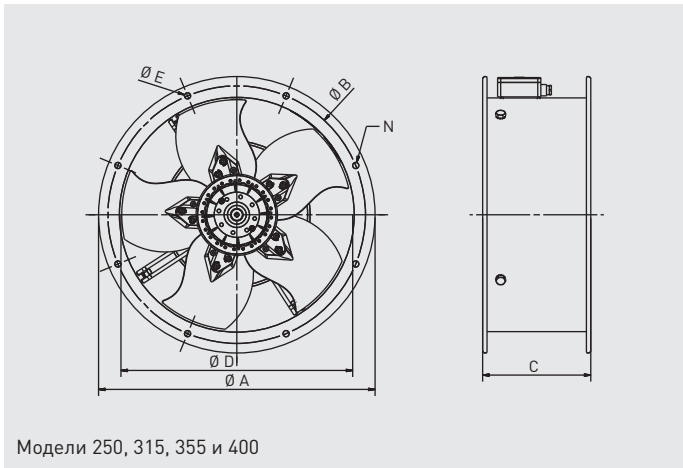
Модель	63	125	250	500	1000	2000	4000	8000	LwA
/6-355/Н	31	42	49	55	57	55	51	43	61
/6-400/Н	33	44	51	57	59	58	53	45	64
/6-450/Н	40	51	58	63	64	62	56	48	69
/6-500/Н	43	53	61	66	66	64	58	50	71
/6-560/L	46	57	64	69	70	67	61	53	74
/6-560/Н	46	56	64	69	69	67	61	53	74
/6-630/L	49	59	66	71	72	70	64	56	77
/6-630/Н	51	61	68	73	74	72	66	58	79
/6-710/L	52	62	69	75	75	73	67	59	80
/6-710/Н	53	64	71	76	77	75	69	61	82
/6-800/L	51	66	76	79	79	76	69	61	84
/6-800/К	51	66	76	79	79	76	69	61	84
/6-800/G	56	67	74	79	80	78	72	64	85
/6-800/Н	58	69	76	81	82	79	73	65	86

ОСЕВЫЕ ВЕНТИЛЯТОРЫ В ЦИЛИНДРИЧЕСКОМ КОРПУСЕ

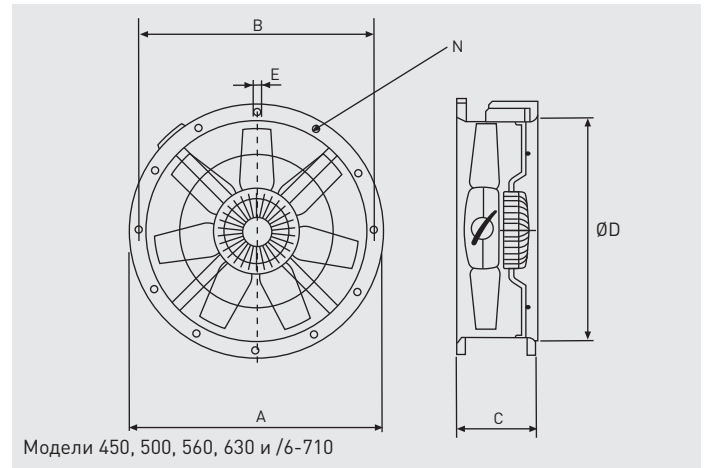
Серия **COMPACT** модели **ТСВВ / ТСВТ** (алюминиевая крыльчатка)



РАЗМЕРЫ (мм)

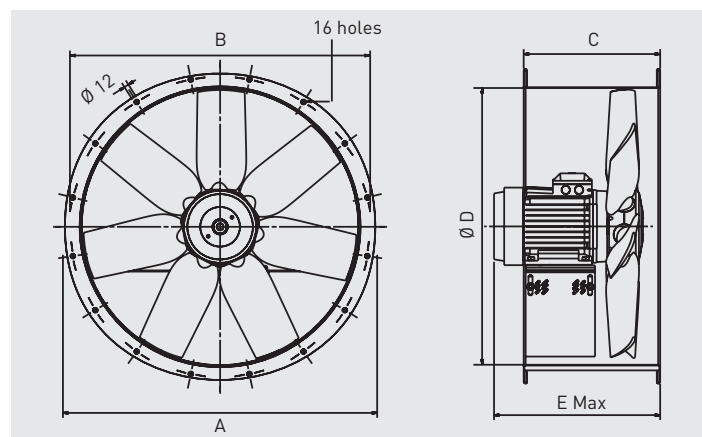


Модели 250, 315, 355 и 400



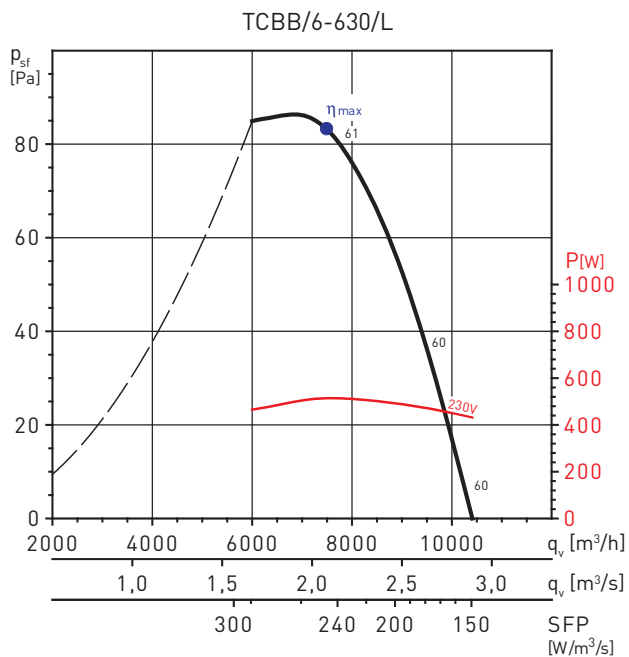
Модели 450, 500, 560, 630 и /6-710

Модель	Ø A	Ø B	C	Ø D	Ø E	Количество отверстий N
250	327	292	170	254	10	4
315	386	355	170	315	10	8
355	426	395	170	355	10	8
400 (6 полюсов)	487	450	170	400	12	8
400 (4 полюса)	487	450	210	400	12	8
450	537	500	180	450	12	8
500	595	560	180	500	12	12
560	655	620	240	560	12	12
630	725	690	240	630	12	12
710 (6 полюсов)	806	770	240	710	12	16

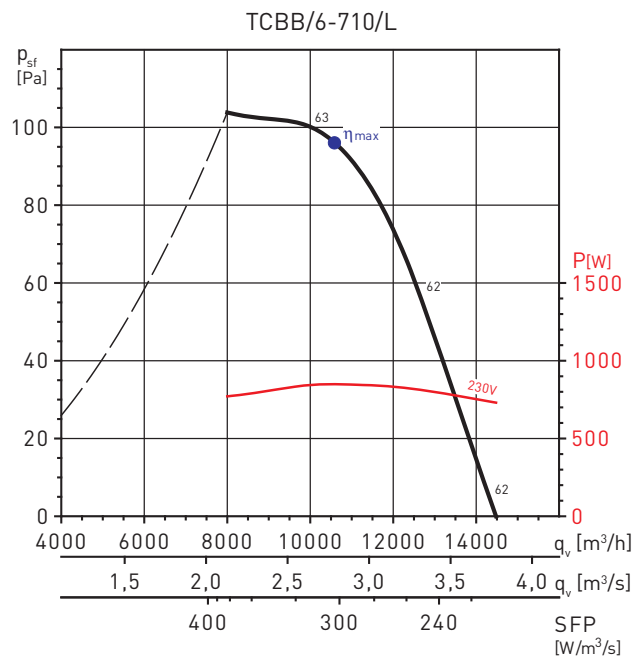


Модель	Ø A	B	C	Ø D	E		
					4 полюса	6 полюсов	8 полюсов
710/L (4 полюса)	806	770	380	710	415	-	-
710/H (4 полюса)	806	770	380	710	444	-	-
800/L	896	860	380	800	437	408	383
800/K	896	860	380	800	448	437	408
800/G	896	860	380	800	447 (5,5кВт) / 515 (7,5кВт)	448	437
800/H	896	860	380	800	515	477	437

РАБОЧИЕ ХАРАКТЕРИСТИКИ – 6-ти полюсные электродвигатели



MC	EC	VSD	SR	η [%]	N	[kW]	[m^3/h]	[Pa]	[RPM]
C	Static	No	1	33,7	41,9	0,514	7499	83	889



MC	EC	VSD	SR	η [%]	N	[kW]	[m^3/h]	[Pa]	[RPM]
C	Static	No	1	33,3	40,1	0,849	10587	96	901

