

Воздушные завесы серии COR-NW комплектуются водяными нагревателями воздуха и предназначены для настенной установки на высоте до 3 метров.

Воздушные завесы оборудованы тангенциальными вентиляторами высокой производительности, обладающими низким уровнем шума.

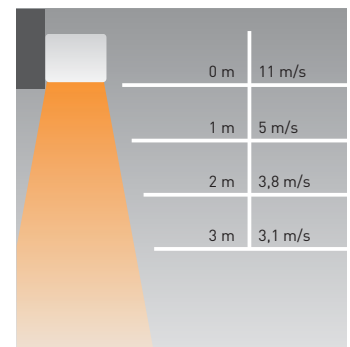
Для проемов, ширина которых превышает длину завесы, возможна установка завес в линию, что позволяет перекрыть проем любой ширины.

Низкая скорость воздуха в сечении теплообменника позволяет обеспечить большую разницу температур на входе и выходе воздуха из завесы.



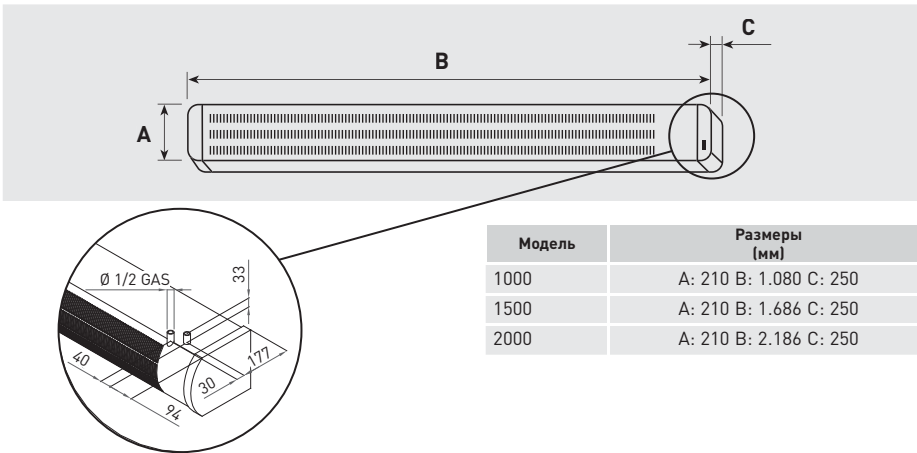
CR-W

2-х скоростной выносной пульт управления поставляется в комплекте с воздушной завесой, может управлять работой до 5 воздушных завес.

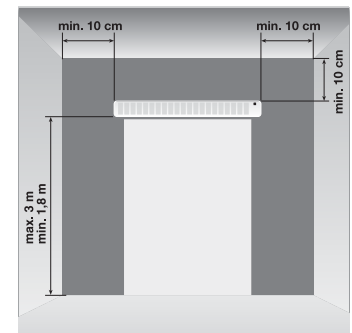


Профиль скоростей воздушного потока

РАЗМЕРЫ (мм)



| Модель | Размеры (мм) |
|--------|------------------------|
| 1000 | A: 210 B: 1.080 C: 250 |
| 1500 | A: 210 B: 1.686 C: 250 |
| 2000 | A: 210 B: 2.186 C: 250 |



Установочные размеры

ТЕХНИЧЕСКИЕ ХАРАКТЕРИСТИКИ

| Модель | Напряж. (50 Гц) (В) | Тепл. мощн. (кВт) | Мощн. вент. (Вт) | Кол-во скор. | Расход воздуха (м³/ч) | | | Скорость воздуха на выходе * м/с | Макс. разница темп. (°С) | | | Уровень звук. давления** (дБ(А)) | Ток (А) | Расход воды (л/с) | Резьбовые подсоед. патрубки | Хол./тепл. воздух | Вес (кг) | Цвет (белый) |
|----------------|---------------------------|----------------------|---------------------|--------------|-----------------------|-------|-------|-------------------------------------|--------------------------|-------|-------|-------------------------------------|---------|-------------------|-----------------------------|-------------------|----------|--------------|
| | | | | | Скорость | | | | Скорость | | | | | | | | | |
| | | | | | Выс. | Сред. | Низк. | | Выс. | Сред. | Низк. | | | | | | | |
| COR-1000 NW 9 | 230 | *** | 115 | 3 | 1600 | 1000 | 800 | 11 | 18 | 21 | 24 | 48 | 0,5 | 0,12 | 1/2" | X/T | 19 | RAL 9003 |
| COR-1500 NW 15 | 230 | *** | 180 | 3 | 2800 | 1900 | 1400 | 11 | 19 | 22 | 24 | 50 | 0,8 | 0,20 | 1/2" | X/T | 25 | RAL 9003 |
| COR-2000 NW 24 | 230 | *** | 160 | 3 | 3300 | 2200 | 1700 | 8 | 20 | 23 | 25 | 48 | 0,7 | 0,30 | 1/2" | X/T | 33 | RAL 9003 |

* На расстоянии 0,05 м от завесы, на максимальной скорости.

** Уровень звукового давления измерен на расстоянии 3 м от воздушной завесы, в свободном пространстве.

*** См. температурные характеристики.