



Химически стойкий  
вентилятор

Крышные центробежные вентиляторы серии ТМРТ / ТМРВ предназначены для перемещения воздуха с примесями испарений химически активных веществ. Корпус вентилятора и защита электродвигателя изготовлены из литого полипропилена, устойчивого к ультрафиолетовому излучению. Рабочее колесо с загнутыми вперед лопатками изготовлено из литого полипропилена, болты - из нержавеющей стали. Рабочая температура от -10°C до +60 °С.

#### Электродвигатели

Класс защиты IP55, класс изоляции F.

Параметры электропитания:

1ф - 230 В - 50 Гц

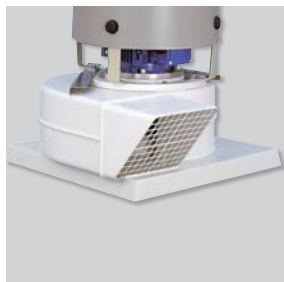
3ф - 400 В - 50 Гц

Трехфазные односкоростные электродвигатели имеют возможность регулирования скорости при помощи преобразователя частоты.



#### Защитная решетка

Вентиляторы оснащены защитной решеткой на нагнетательной стороне.



#### Пластиковое основание

Для облегчения монтажа, вентиляторы оснащаются пластиковым основанием.



#### Защита электродвигателя

От погодных воздействий электродвигатели защищены пластиковыми колпаками.

ТЕХНИЧЕСКИЕ ХАРАКТЕРИСТИКИ СЕРИИ ТМРВ/ТМРТ

Модель	Частота вращения (об/мин)	Типоразмер двигателя (мм)	Мощность двигателя (кВт)	Ток (А)	Макс. расход воздуха (м³/ч)	Уровень звукового давления* (дБ(А))	Вес (кг)
<b>Однофазные 2-х полюсные электродвигатели (1ф - 230 В - 50 Гц)</b>							
ТМРВ/2-14-0,18	2900	63	0,18	1,53	730	60	4,5
ТМРВ/2-20-1,1	2900	80	1,1	7,9	2.100	72	13
ТМРВ/2-20А-0,55	2900	71	0,55	4,21	900	68	11
<b>Однофазные 4-х полюсные электродвигатели (1ф - 230 В - 50 Гц)</b>							
ТМРВ/4-14-0,18	1450	63	0,18	1,74	350	45	4,5
ТМРВ/4-20-0,18	1450	63	0,18	1,74	1.220	60	8
ТМРВ/4-24-0,55	1450	80	0,55	4,39	2.400	61	15
ТМРВ/4-25-0,55	1450	80	0,55	4,39	2.680	60	15
ТМРВ/4-30-1,1	1450	90	1,1	7,09	4.240	69	29
ТМРВ/4-20А-0,18	1450	63	0,18	1,74	530	54	9
ТМРВ/4-25А-0,25	1450	71	0,25	2,06	1.100	66	10
<b>Однофазные 6-ти полюсные электродвигатели (1ф - 230 В - 50 Гц)</b>							
ТМРВ/6-20-0,18	950	71	0,18	1,6	850	51	8
ТМРВ/6-24-0,18	950	71	0,18	1,6	1.630	52	13
ТМРВ/6-25-0,18	950	71	0,18	1,6	1.810	51	13
ТМРВ/6-30-0,37	950	80	0,37	2,7	2.760	60	25
<b>Трехфазные 2-х полюсные электродвигатели (3ф - 400 В - 50 Гц)</b>							
ТМРТ/2-14-0,18	2900	63	0,18	0,56	730	60	4,5
ТМРТ/2-20-1,1	2900	80	1,1	2,5	2.100	72	13
ТМРТ/2-24-2,2	2900	90	2,2	4,37	2.900	73	26
ТМРТ/2-20А-0,55	2900	71	0,55	1,35	900	68	11
ТМРТ/2-25А-1,5	2900	90	1,5	3,35	1.660	78	17
<b>Трехфазные 4-х полюсные электродвигатели (3ф - 400 В - 50 Гц)</b>							
ТМРТ/4-14-0,18	1450	63	0,18	0,63	350	45	4,5
ТМРТ/4-20-0,18	1450	63	0,18	0,63	1.220	60	8
ТМРТ/4-24-0,55	1450	80	0,55	1,4	2.400	61	15
ТМРТ/4-25-0,55	1450	80	0,55	1,4	2.680	60	15
ТМРТ/4-30-1,1	1450	90	1,1	2,59	4.240	69	29
ТМРТ/4-20А-0,18	1450	63	0,18	0,63	530	54	9
ТМРТ/4-25А-0,25	1450	71	0,25	0,74	1.100	66	10
<b>Трехфазные 6-ти полюсные электродвигатели (3ф - 400 В - 50 Гц)</b>							
ТМРТ/6-20-0,18	950	71	0,18	0,64	850	51	8
ТМРТ/6-24-0,18	950	71	0,18	0,64	1.630	52	13
ТМРТ/6-25-0,18	950	71	0,18	0,64	1.810	51	13
ТМРТ/6-30-0,37	950	80	0,37	1,04	2.760	60	25

\*Уровень звукового давления измерен на расстоянии 1,5 м от вентилятора, со стороны входа воздуха, при средней производительности, в свободном пространстве.

### АКУСТИЧЕСКИЕ ХАРАКТЕРИСТИКИ

Уровни звуковой мощности (дБ(A)) в трех рабочих точках вентилятора: низкое давление (В), среднее давление (М), высокое давление (Н).

СМРТ/2-14 ТМРТ/2-14		63	125	250	500	1000	2000	4000	8000
На входе	В	43	48	54	58	56	56	48	39
	М	43	53	57	61	58	58	50	41
	Н	45	55	61	64	60	60	52	43
На выходе	В	45	58	60	60	59	59	56	46
	М	47	62	63	62	61	61	58	49
	Н	48	64	66	65	63	63	60	51

СМРТ/2-20 ТМРТ/2-20		63	125	250	500	1000	2000	4000	8000
На входе	М	45	58	68	75	81	83	80	76
	Н	47	60	70	75	79	80	77	74
На выходе	М	47	58	69	79	82	85	81	77
	Н	47	56	71	81	80	83	78	75

СМРТ/2-24 ТМРТ/2-24		63	125	250	500	1000	2000	4000	8000
На входе	Н	68	71	73	80	84	78	77	72
На выходе	Н	68	66	72	84	84	79	78	73

СМРТ/2-25М		63	125	250	500	1000	2000	4000	8000
На входе	М	53	70	75	82	89	86	81	76
	Н	54	71	76	81	87	86	79	74
На выходе	М	63	67	79	86	89	87	81	76
	Н	63	69	79	85	86	85	78	73

СМРТ/2-20А ТМРТ/2-20А		63	125	250	500	1000	2000	4000	8000
На входе	М	53	57	69	71	81	72	69	65
	Н	52	56	68	70	80	71	68	64
На выходе	М	60	54	67	79	91	73	69	63
	Н	60	55	67	79	91	72	68	63

СМРТ/2-25А ТМРТ/2-25А		63	125	250	500	1000	2000	4000	8000
На входе	М	59	67	78	83	94	81	78	72
	Н	58	65	76	80	90	79	75	69
На выходе	М	52	61	75	89	94	84	78	73
	Н	50	61	74	87	91	81	76	69

СМРТ/2-30А		63	125	250	500	1000	2000	4000	8000
На входе	М	63	74	77	86	93	85	80	76
	Н	68	73	77	84	91	83	78	73
На выходе	М	68	71	81	90	99	85	78	74
	Н	67	72	80	89	96	83	76	71

СМРТ/4-14 ТМРТ/4-14		63	125	250	500	1000	2000	4000	8000
На входе	В	32	37	53	52	58	58	56	51
	М	36	34	51	49	54	54	51	46
	Н	37	34	50	48	53	53	49	45
На выходе	В	36	37	49	60	67	58	57	52
	М	36	35	47	57	65	55	54	49
	Н	37	33	46	54	60	52	51	46

СМРТ/4-20 ТМРТ/4-20		63	125	250	500	1000	2000	4000	8000
На входе	В	35	48	57	65	71	72	71	67
	М	30	43	53	60	66	68	65	61
	Н	32	45	55	60	64	65	62	59
На выходе	В	38	47	57	68	71	74	71	67
	М	32	43	54	64	67	70	66	62
	Н	32	41	56	66	65	68	63	60

СМРТ/4-23		63	125	250	500	1000	2000	4000	8000
На входе	В	51	67	71	73	78	74	72	69
	М	45	59	66	70	75	70	69	65
	Н	44	57	62	65	70	63	63	59
На выходе	В	48	60	70	75	79	74	72	68
	М	43	54	64	72	78	70	69	65
	Н	43	53	61	69	71	65	64	59

СМРТ/4-24 ТМРТ/4-24		63	125	250	500	1000	2000	4000	8000
На входе	В	45	57	64	71	75	69	69	64
	М	44	56	62	68	72	65	65	60
	Н	53	56	58	65	69	63	62	57
На выходе	В	46	55	65	76	76	72	71	67
	М	43	53	63	73	74	69	68	63
	Н	53	51	57	69	69	64	63	58

СМРТ/4-25 ТМРТ/4-25		63	125	250	500	1000	2000	4000	8000
На входе	В	46	59	65	71	77	71	70	66
	М	43	56	63	67	73	67	66	62
	Н	50	57	59	63	69	63	62	57
На выходе	В	49	58	65	76	79	76	75	71
	М	45	54	62	73	76	71	70	66
	Н	48	53	59	69	69	63	63	58

СМРТ/4-30 ТМРТ/4-30		63	125	250	500	1000	2000	4000	8000
На входе	В	53	71	73	81	81	78	76	72
	М	52	66	69	78	78	75	73	69
	Н	54	64	65	76	77	73	71	66
На выходе	В	54	65	75	82	82	79	77	72
	М	53	63	71	79	80	76	74	69
	Н	51	59	68	76	76	73	71	65

СМРТ/4-35		63	125	250	500	1000	2000	4000	8000
На входе	В	55	66	72	82	86	84	82	77
	М	54	66	70	80	83	80	79	73
	Н	55	68	70	78	80	77	75	70
На выходе	В	61	68	76	83	89	85	83	76
	М	57	66	74	81	86	82	80	72
	Н	57	66	74	80	84	78	76	69

**АКУСТИЧЕСКИЕ ХАРАКТЕРИСТИКИ**

Уровни звуковой мощности (дБ(A)) в трех рабочих точках вентилятора: низкое давление (В), среднее давление (М), высокое давление (Н).

СМРТ/4-42		63	125	250	500	1000	2000	4000	8000
На входе	В	60	73	81	90	93	91	89	84
	М	60	72	79	87	90	88	85	81
	Н	66	71	74	82	84	82	80	75
На выходе	В	67	75	85	90	95	93	90	84
	М	66	73	82	88	92	89	86	79
	Н	67	71	79	82	85	83	80	72

СМРТ/4-25М		63	125	250	500	1000	2000	4000	8000
На входе	В	39	55	60	69	76	72	68	63
	М	38	55	60	67	74	71	66	61
	Н	39	56	61	66	72	71	64	59
На выходе	В	49	52	63	72	77	74	69	64
	М	48	52	64	71	74	72	66	61
	Н	48	54	64	70	71	70	63	58

СМРТ/4-20А ТМРТ/4-20А		63	125	250	500	1000	2000	4000	8000
На входе	М	38	42	54	56	66	57	54	50
	Н	37	41	53	55	65	56	53	49
На выходе	М	45	39	52	64	76	58	54	48
	Н	45	40	52	64	76	57	53	48

СМРТ/4-25А ТМРТ/4-25А		63	125	250	500	1000	2000	4000	8000
На входе	М	44	52	63	68	79	66	63	57
	Н	43	50	61	65	75	64	60	54
На выходе	М	37	46	60	74	79	69	63	58
	Н	35	46	59	72	76	66	61	54

СМРТ/4-30А		63	125	250	500	1000	2000	4000	8000
На входе	В	49	63	65	77	83	75	71	66
	М	50	61	64	73	80	72	67	63
	Н	53	58	62	69	76	68	63	58
На выходе	В	51	61	71	81	89	76	69	65
	М	55	58	68	77	86	72	65	61
	Н	52	57	65	74	81	68	61	56

СМРТ/6-20 ТМРТ/6-20		63	125	250	500	1000	2000	4000	8000
На входе	В	34	47	57	62	64	60	56	53
	М	28	38	50	60	61	56	53	48
	Н	28	39	50	57	57	51	47	42
На выходе	В	32	41	54	66	64	60	57	54
	М	28	36	49	63	61	56	54	50
	Н	29	35	50	61	56	52	49	49

СМРТ/6-23		63	125	250	500	1000	2000	4000	8000
На входе	В	42	58	62	64	69	65	63	60
	М	36	50	57	61	66	61	60	56
	Н	35	48	53	56	61	54	54	50
На выходе	В	39	51	61	66	70	65	63	59
	М	34	45	55	63	69	61	60	56
	Н	34	44	52	60	62	56	55	50

СМРТ/6-24 ТМРТ/6-24		63	125	250	500	1000	2000	4000	8000
На входе	В	36	48	55	62	66	60	60	55
	М	35	47	53	59	63	56	56	51
	Н	44	47	49	56	60	54	53	48
На выходе	В	37	46	56	67	67	63	62	58
	М	34	44	54	64	65	60	59	54
	Н	44	42	48	60	60	55	54	49

СМРТ/6-25 ТМРТ/6-25		63	125	250	500	1000	2000	4000	8000
На входе	В	37	50	56	62	68	62	61	57
	М	34	47	54	58	64	58	57	53
	Н	41	48	50	54	60	54	53	48
На выходе	В	40	49	56	67	70	67	66	62
	М	36	45	53	64	67	62	61	57
	Н	39	44	50	60	60	54	54	49

СМРТ/6-30 ТМРТ/6-30		63	125	250	500	1000	2000	4000	8000
На входе	В	44	62	64	72	72	69	67	63
	М	43	57	60	69	69	66	64	60
	Н	45	55	56	67	68	64	62	57
На выходе	В	45	56	66	73	73	70	68	63
	М	44	54	62	70	71	67	65	60
	Н	42	50	59	67	67	64	62	56

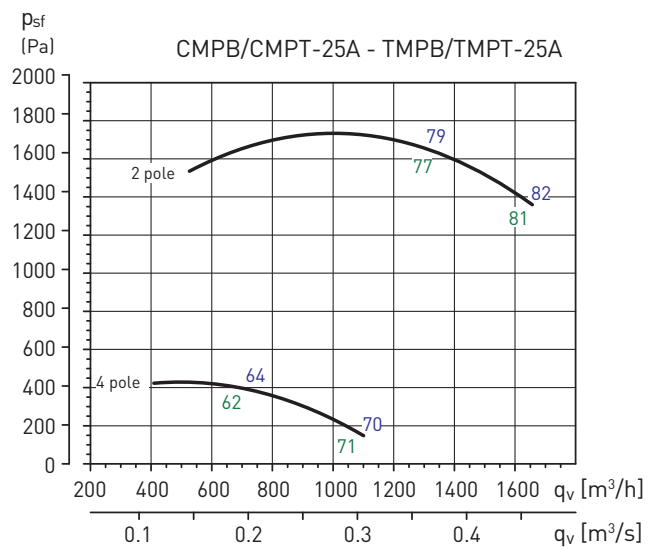
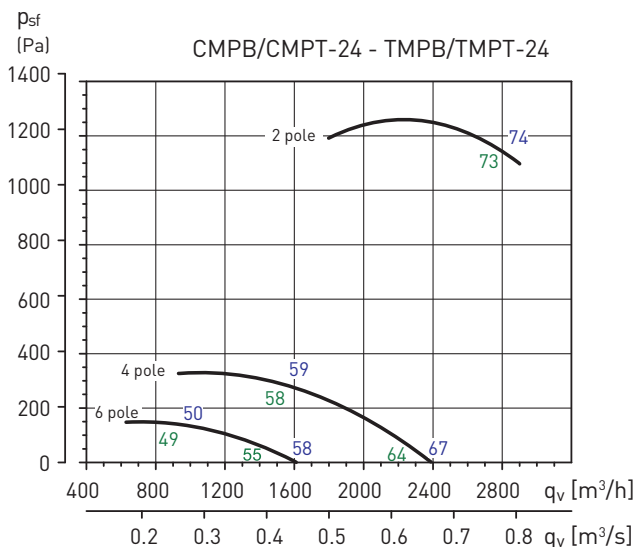
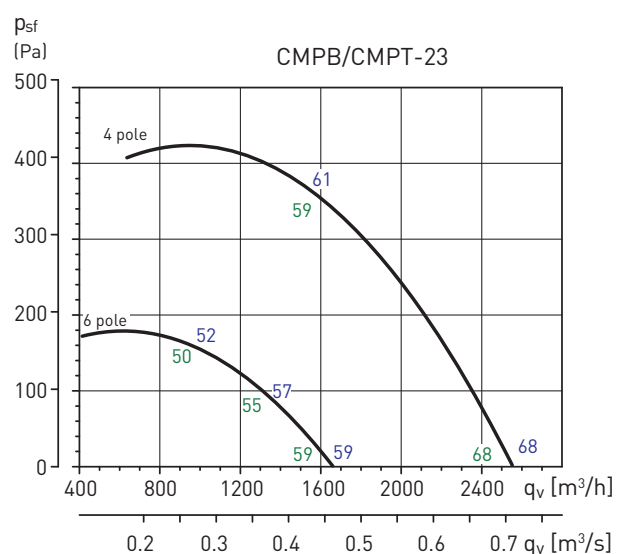
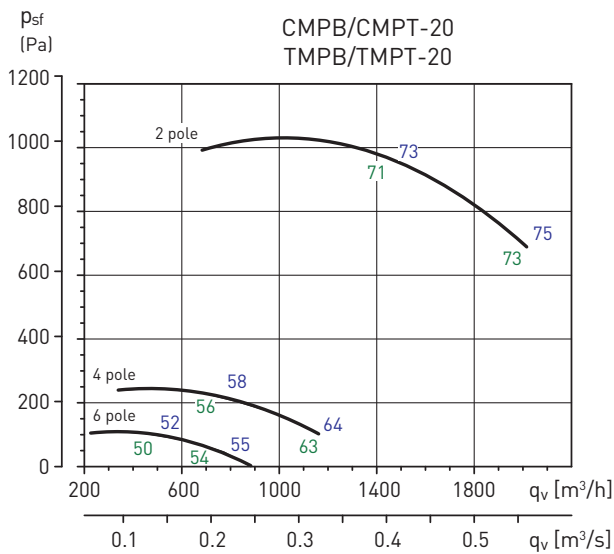
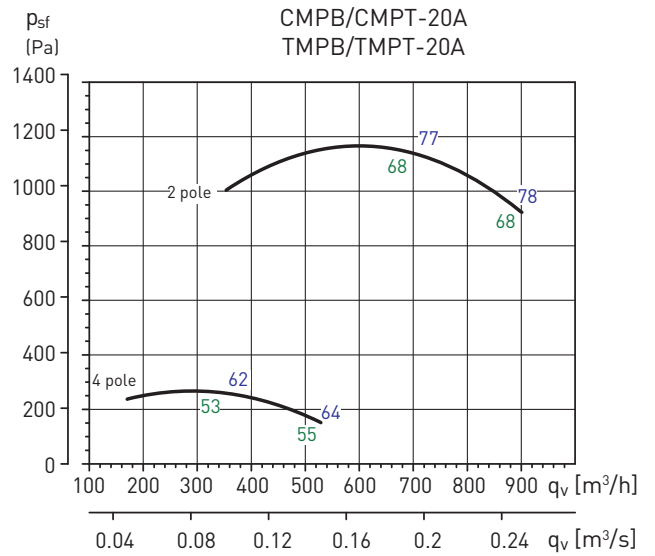
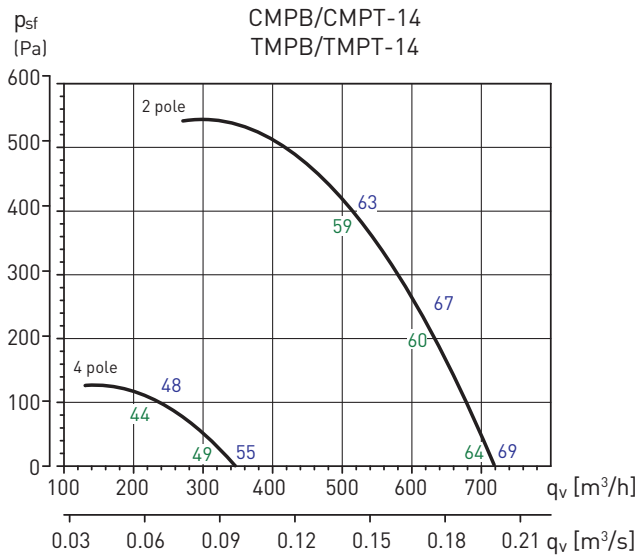
СМРТ/6-35		63	125	250	500	1000	2000	4000	8000
На входе	В	46	57	63	73	77	75	73	68
	М	45	57	61	71	74	71	70	64
	Н	46	59	61	69	71	68	66	61
На выходе	В	52	59	67	74	80	76	74	67
	М	48	57	65	72	77	73	71	63
	Н	48	57	65	71	75	69	67	60

СМРТ/6-42		63	125	250	500	1000	2000	4000	8000
На входе	В	51	64	72	81	84	82	80	75
	М	51	63	70	78	81	79	76	72
	Н	57	62	65	73	75	73	71	66
На выходе	В	58	66	76	81	86	84	81	75
	М	57	64	73	79	83	80	77	70
	Н	58	62	70	73	76	74	71	63

СМРТ/6-25М		63	125	250	500	1000	2000	4000	8000
На входе	В	30	46	51	60	67	63	59	54
	М	29	46	51	58	65	62	57	52
	Н	30	47	52	57	63	62	55	50
На выходе	В	40	43	54	63	68	65	60	55
	М	39	43	55	62	65	63	57	52
	Н	39	45	55	61	62	61	54	49

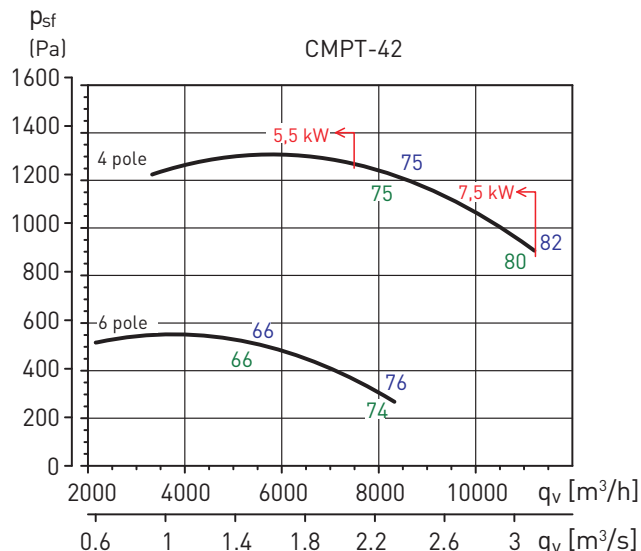
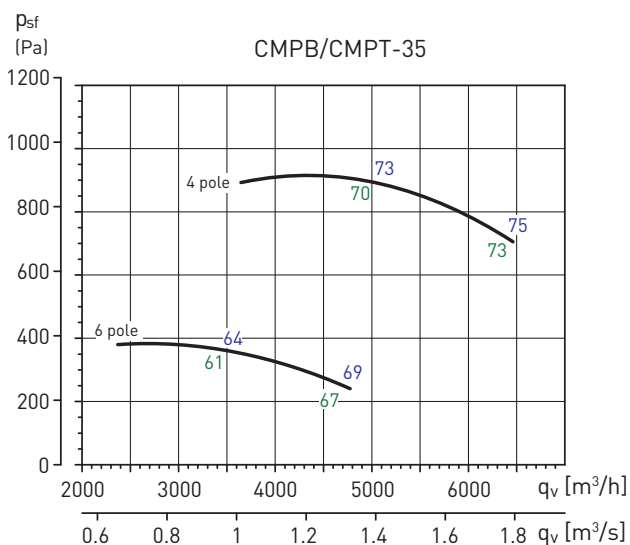
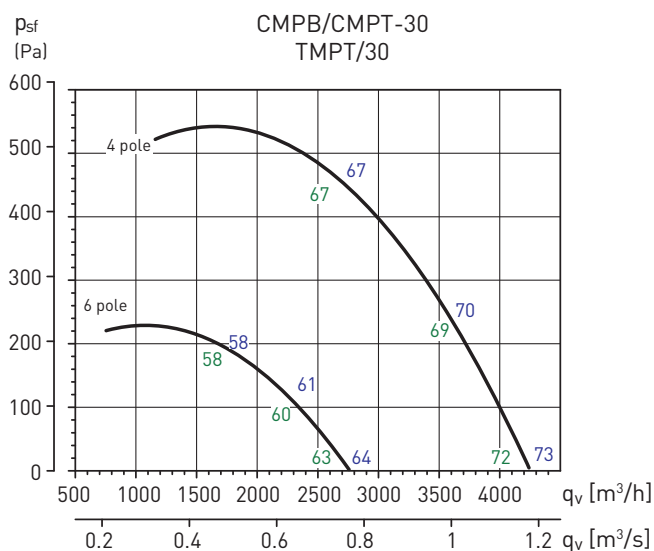
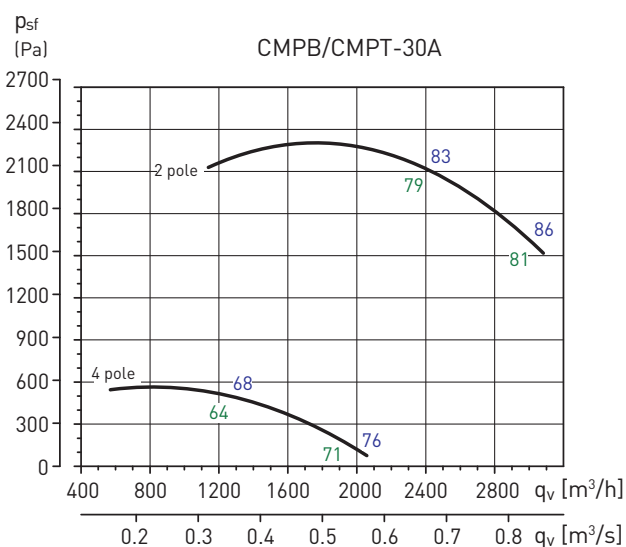
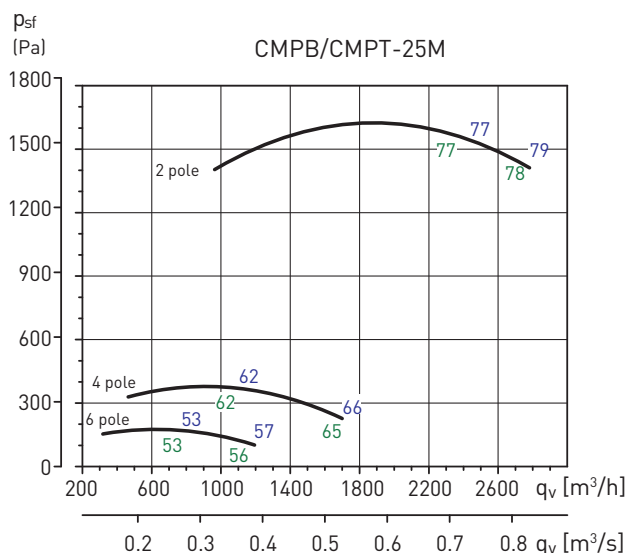
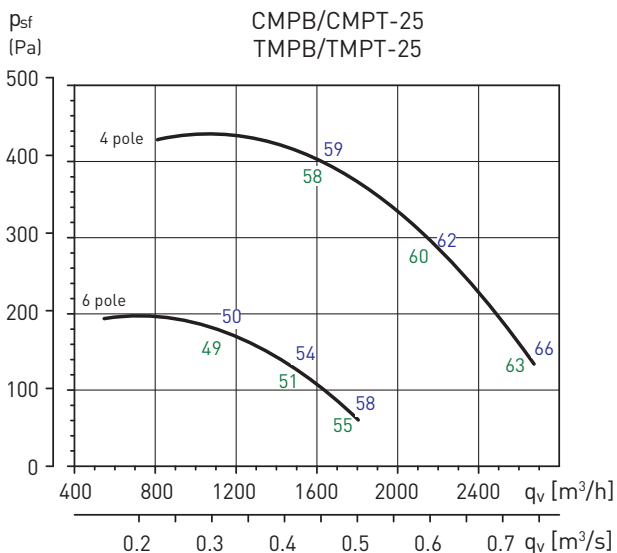
**РАБОЧИЕ ХАРАКТЕРИСТИКИ**

- $q_v$ : расход воздуха в м<sup>3</sup>/ч и м<sup>3</sup>/с.
- $p_{sf}$ : статическое давление в Па и мм вод. ст.
- Уровень звукового давления на расстоянии 1,5 м, на входе (зеленый шриф) и на выходе (синий шриф) воздуха, в свободном пространстве.
- Данные приведены: в соответствии со стандартами: ISO 5801 и AMCA 210-99.
- при температуре сухого воздуха 20°C и атмосферном давлении 760 мм рт. ст.



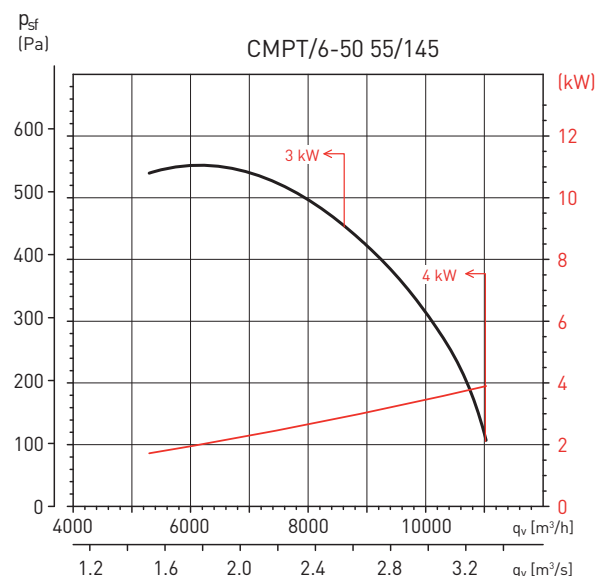
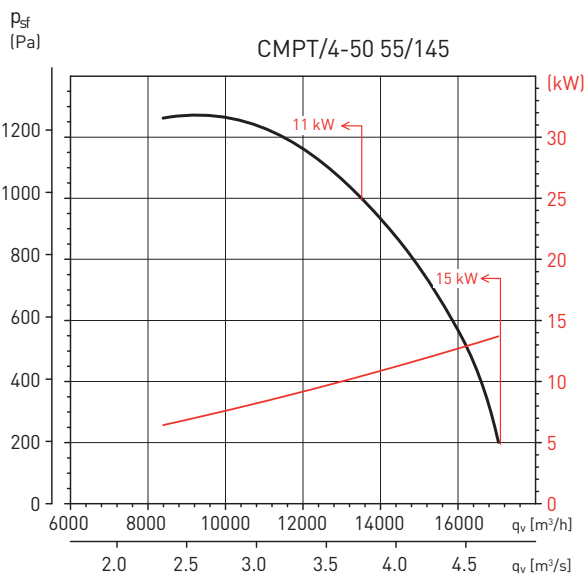
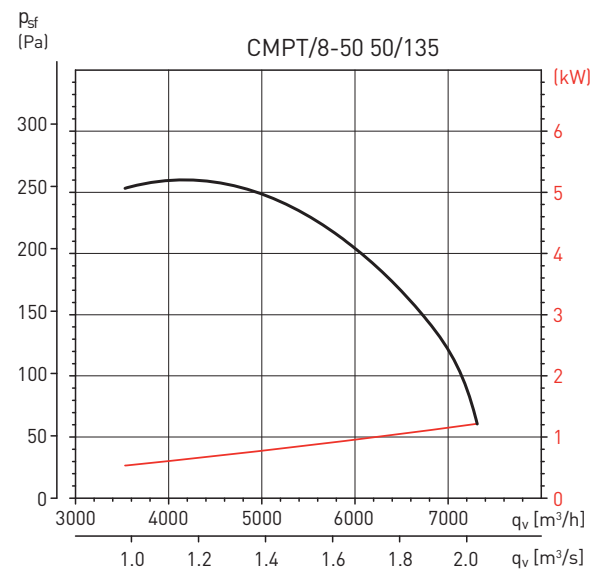
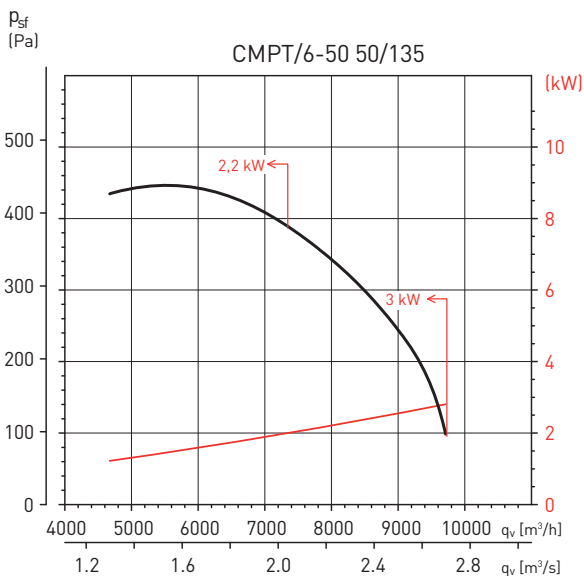
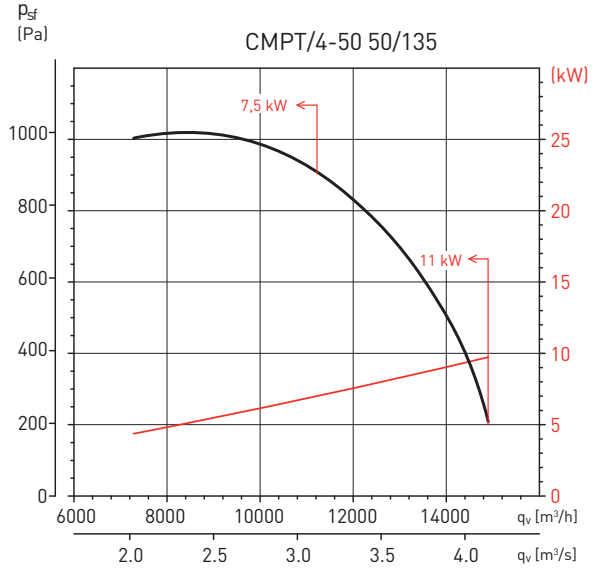
**РАБОЧИЕ ХАРАКТЕРИСТИКИ**

- $q_v$ : расход воздуха в м<sup>3</sup>/ч и м<sup>3</sup>/с.
- $p_{sf}$ : статическое давление в Па и мм вод. ст.
- Уровень звукового давления на расстоянии 1,5 м, на входе (зеленый шрифт) и на выходе (синий шрифт) воздуха, в свободном пространстве.
- Данные приведены: в соответствии со стандартами: ISO 5801 и AMCA 210-99.  
при температуре сухого воздуха 20°C и атмосферном давлении 760 мм рт. ст.



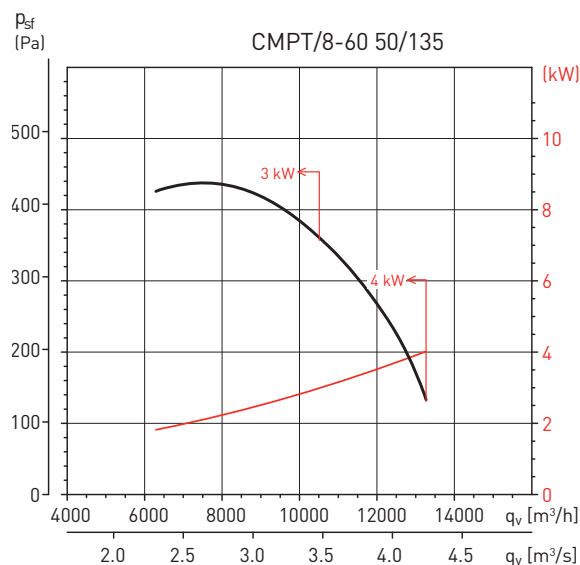
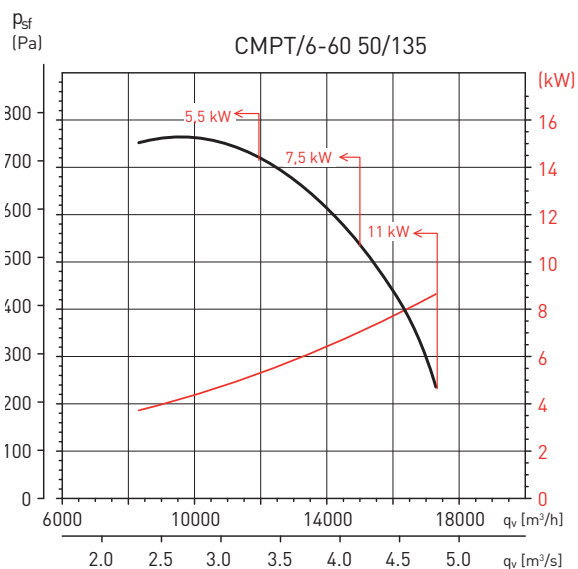
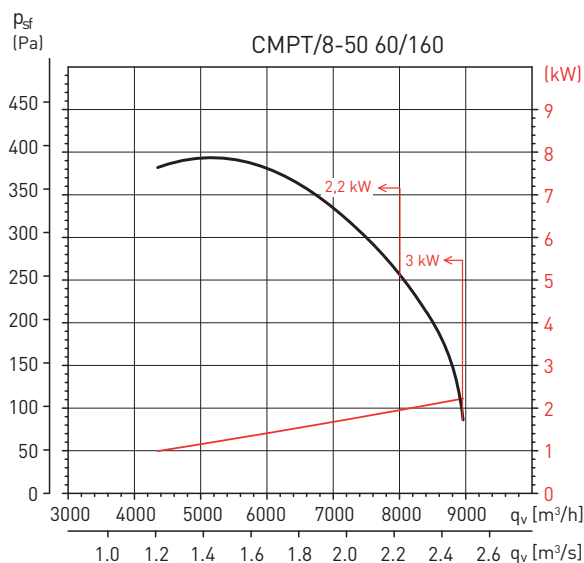
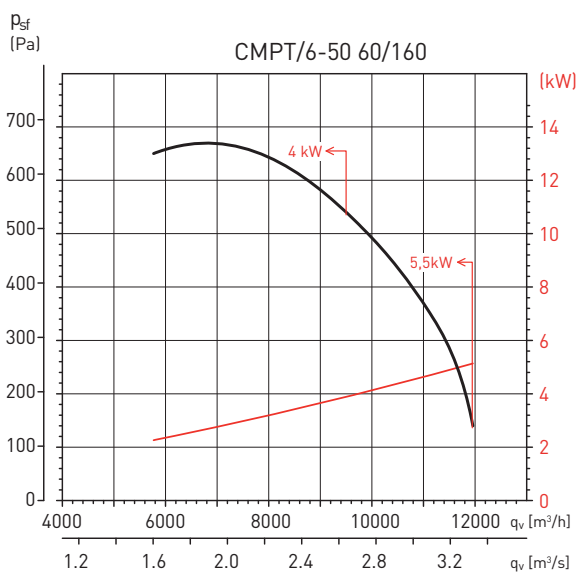
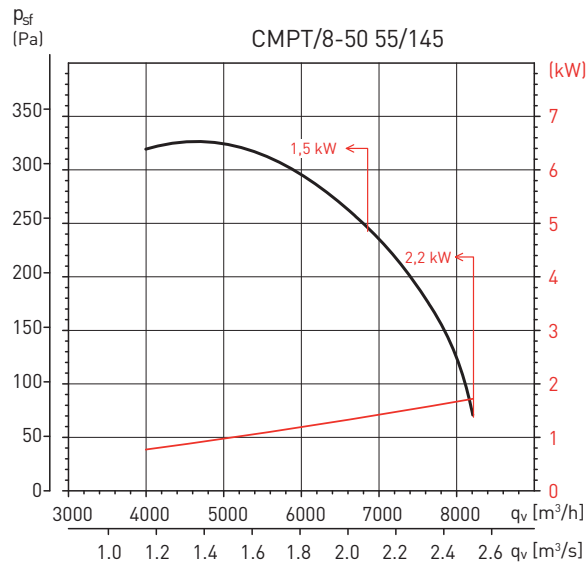
**РАБОЧИЕ ХАРАКТЕРИСТИКИ**

- $q_v$ : расход воздуха в м<sup>3</sup>/ч и м<sup>3</sup>/с.
- $p_{sf}$ : статическое давление в Па и мм вод. ст.
- Уровень звукового давления на расстоянии 1,5 м, на входе (зеленый шрифт) и на выходе (синий шрифт) воздуха, в свободном пространстве.
- Данные приведены: в соответствии со стандартами: ISO 5801 и AMCA 210-99.  
при температуре сухого воздуха 20°C и атмосферном давлении 760 мм рт. ст.



**РАБОЧИЕ ХАРАКТЕРИСТИКИ**

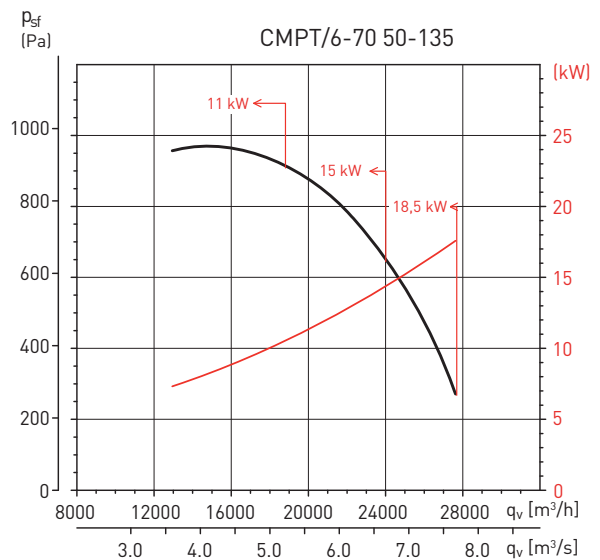
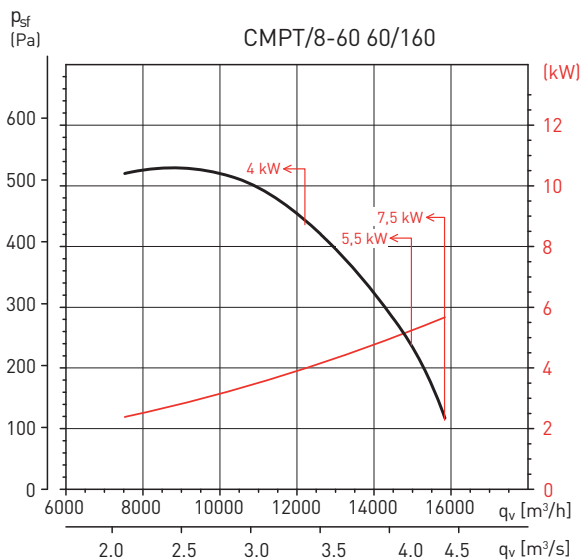
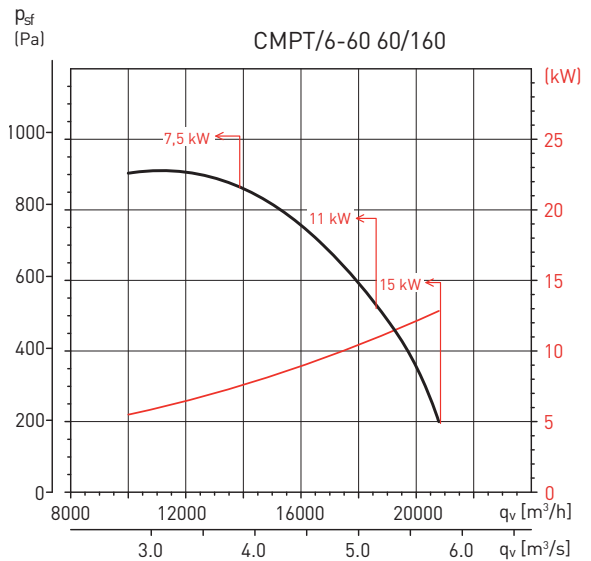
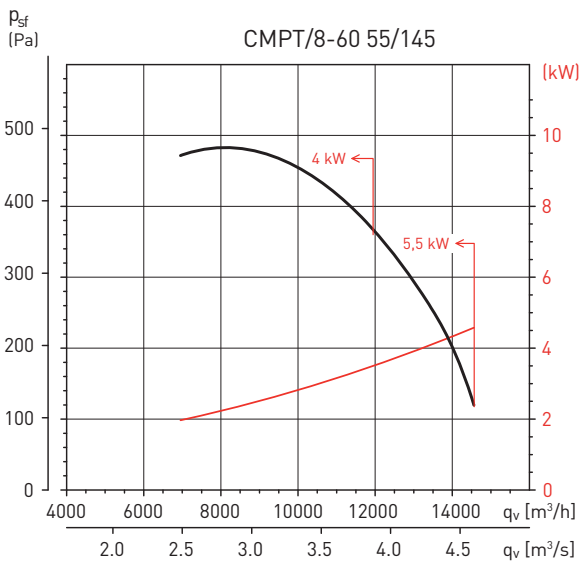
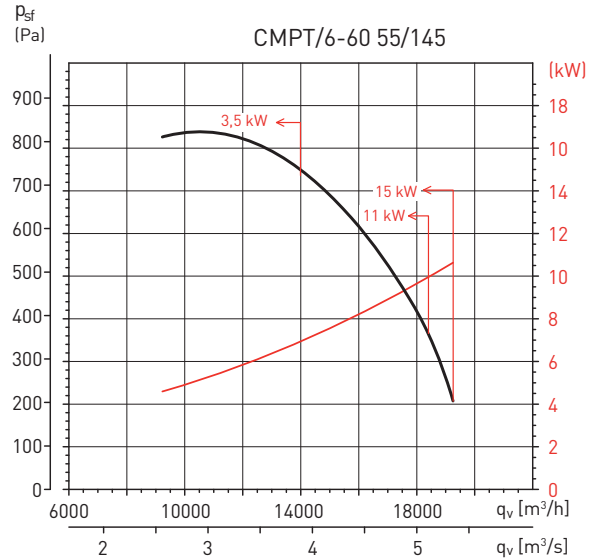
- $q_v$ : расход воздуха в м<sup>3</sup>/ч и м<sup>3</sup>/с.
- $p_{sf}$ : статическое давление в Па и мм вод. ст.
- Уровень звукового давления на расстоянии 1,5 м, на входе (зеленый шрифт) и на выходе (синий шрифт) воздуха, в свободном пространстве.
- Данные приведены: в соответствии со стандартами: ISO 5801 и AMCA 210-99.  
при температуре сухого воздуха 20°C и атмосферном давлении 760 мм рт. ст.





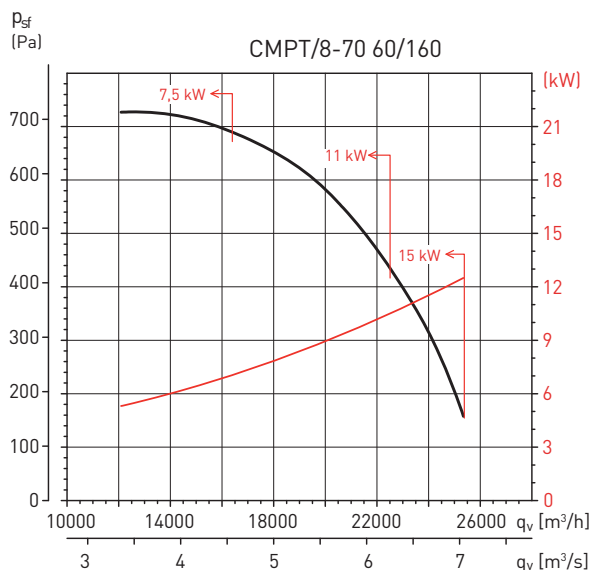
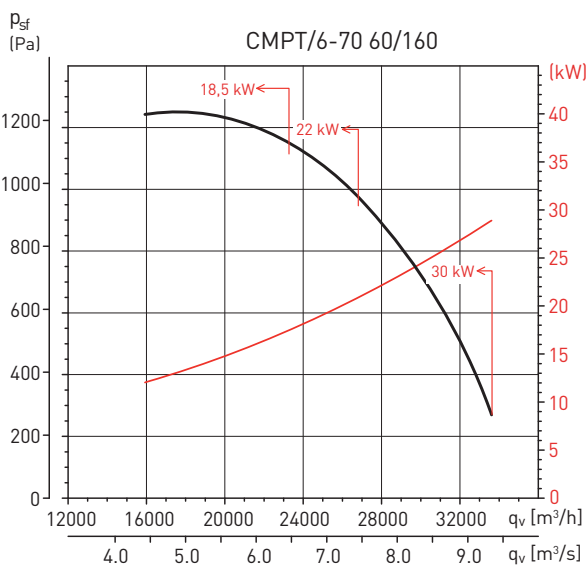
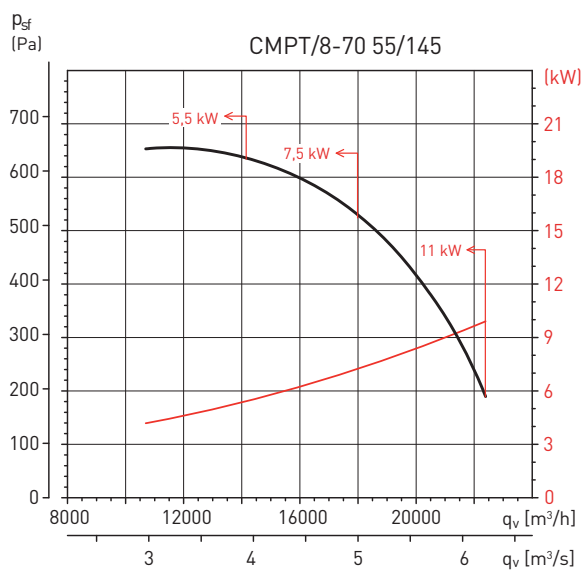
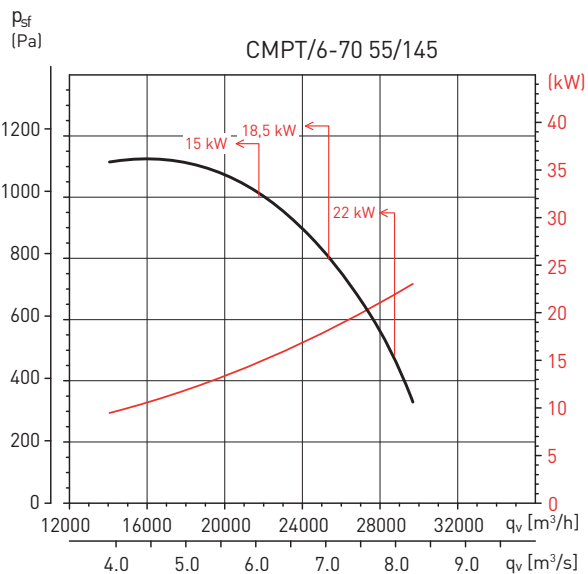
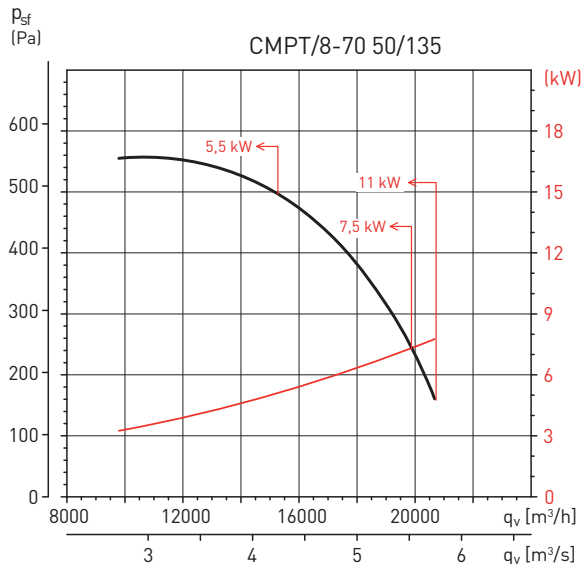
**РАБОЧИЕ ХАРАКТЕРИСТИКИ**

- $q_v$ : расход воздуха в м<sup>3</sup>/ч и м<sup>3</sup>/с.
- $P_{sf}$ : статическое давление в Па и мм вод. ст.
- Уровень звукового давления на расстоянии 1,5 м, на входе (зеленый шрифт) и на выходе (синий шрифт) воздуха, в свободном пространстве.
- Данные приведены: в соответствии со стандартами: ISO 5801 и AMCA 210-99.  
при температуре сухого воздуха 20°C и атмосферном давлении 760 мм рт. ст.

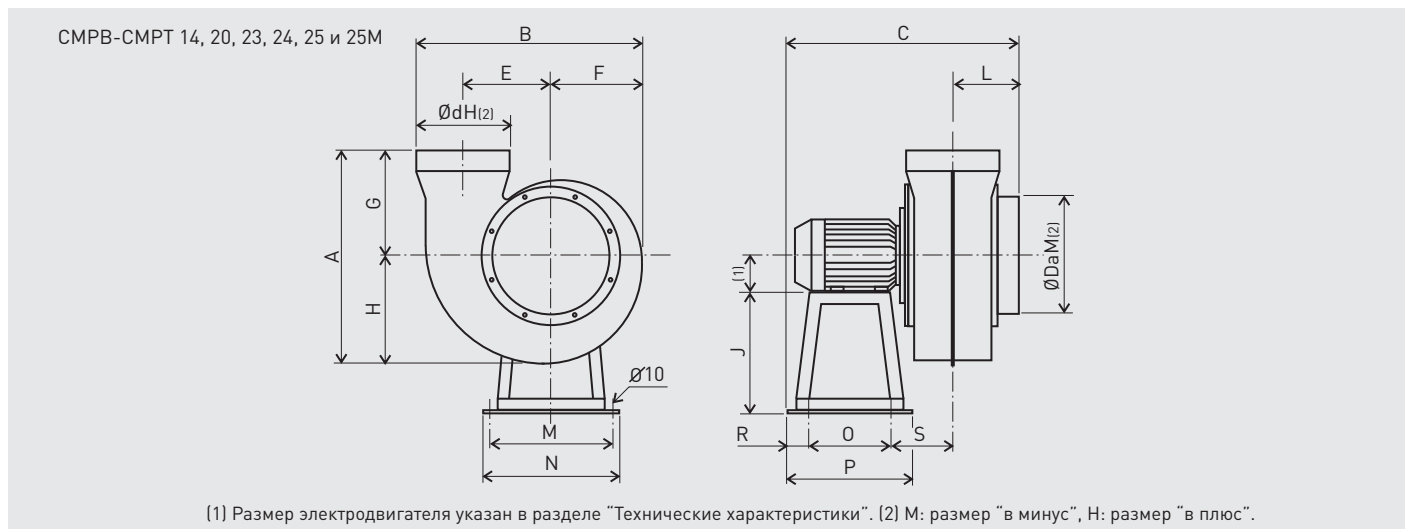


**РАБОЧИЕ ХАРАКТЕРИСТИКИ**

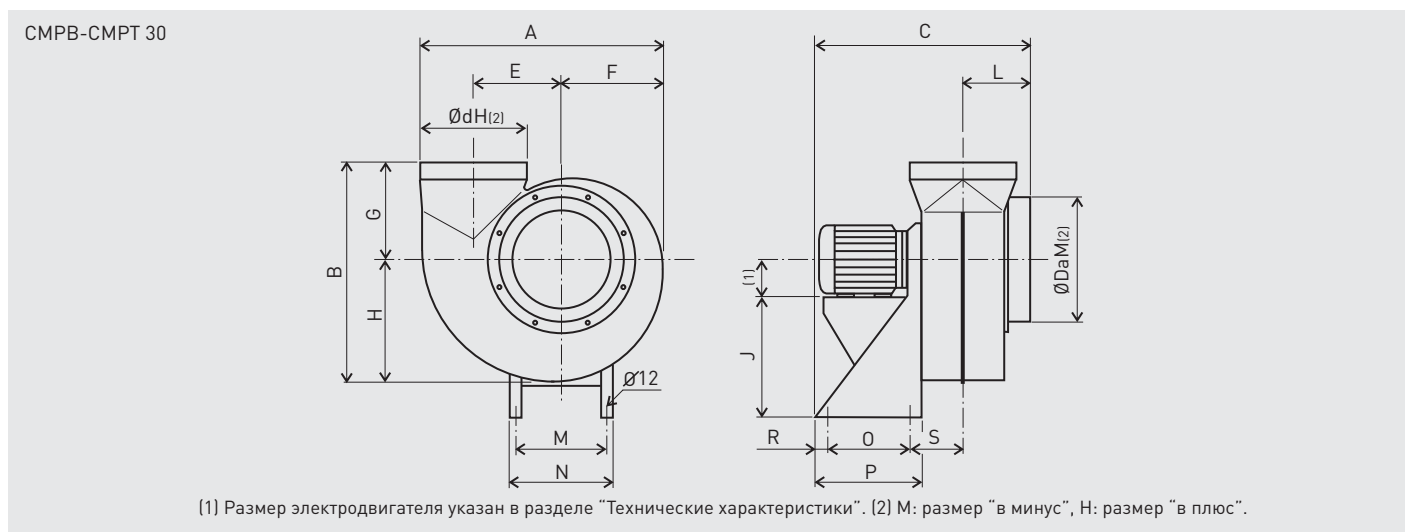
- $q_v$ : расход воздуха в м<sup>3</sup>/ч и м<sup>3</sup>/с.
- $p_{sf}$ : статическое давление в Па и мм вод. ст.
- Уровень звукового давления на расстоянии 1,5 м, на входе (зеленый шрифт) и на выходе (синий шрифт) воздуха, в свободном пространстве.
- Данные приведены: в соответствии со стандартами: ISO 5801 и AMCA 210-99.  
при температуре сухого воздуха 20°C и атмосферном давлении 760 мм рт. ст.



РАЗМЕРЫ СМРВ-СМРТ (мм)



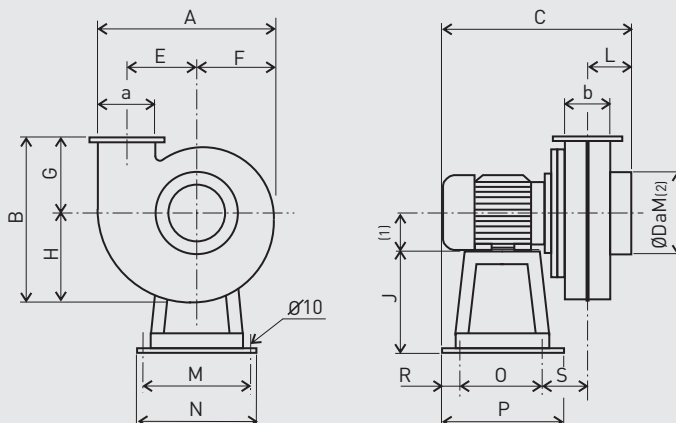
Модель	A	B	C	Da	E	F	G	H	J	L	M	N	O	P	R	S	a	b	d
СМРВ-СМРТ 14	325	284	332	125	103	118	189	136	130	87	175	200	130	200	35	80	-	-	125
СМРВ-СМРТ 20	501	418	420	200	148	170	300	201	200	120	215	240	170	240	35	95	-	-	200
СМРВ-СМРТ 23	456	485	505	250	183	202	220	236	250	145	255	280	175	280	53	132	-	-	200
СМРВ-СМРТ 24	570	520	487	250	185	210	320	250	250	129	255	280	175	280	53	130	-	-	250
СМРВ-СМРТ 25	570	520	487	250	185	210	320	250	250	129	255	280	175	280	53	130	-	-	250
СМРВ-СМРТ 25М	456	485	505	250	183	202	220	236	250	145	255	280	175	280	53	132	-	-	200



Модель	A	B	C	Da	E	F	G	H	J	L	M	N	O	P	R	S	a	b	d
СМРВ-СМРТ 30	598	545	565	315	222	251	245	300	310	185	234	260	175	275	50	155	-	-	250

РАЗМЕРЫ СМРВ-СМРТ (мм)

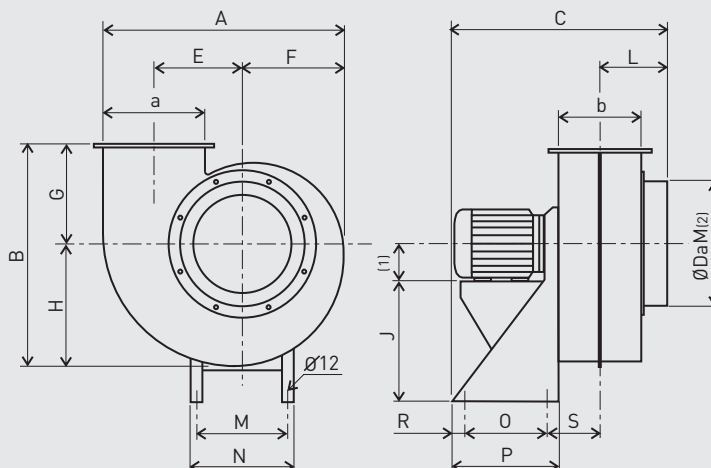
СМРВ-СМРТ 20А и 25А



(1) Размер электродвигателя указан в разделе "Технические характеристики". (2) М: размер "в минус".

Модель	A	B	C	Da	E	F	G	H	J	L	M	N	O	P	R	S	a	b	d
СМРВ-СМРТ 20А	349	325	370	160	140	157	148	177	200	85	215	240	170	240	35	80	105	90	-
СМРВ-СМРТ 25А	433	394	444	160	175	193	175	219	250	104	255	280	175	280	53	112	130	115	-

СМРВ-СМРТ 30а и 35, СМРТ 42

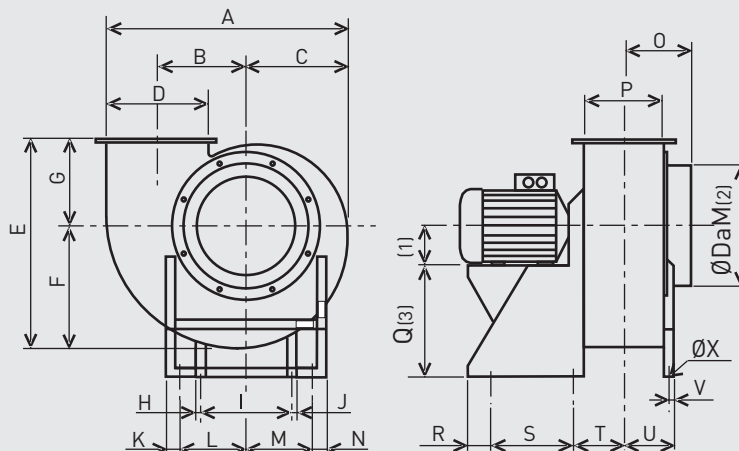


(1) Размер электродвигателя указан в разделе "Технические характеристики". (2) М: размер "в минус".

Модель	A	B	C	Da	E	F	G	H	J	L	M	N	O	P	R	S	a	b	d
СМРВ-СМРТ 30А	525	494	510	200	211	237	225	269	310	155	234	260	175	275	50	130	155	140	-
СМРВ-СМРТ 35	696	626	660	355	259	297	275	353	320	210	285	380	200	300	50	170	280	225	-
СМРТ 42	835	724	810	400	310	357	300	424	410	245	315	350	250	350	50	197	335	270	-

РАЗМЕРЫ СМРТ (мм)

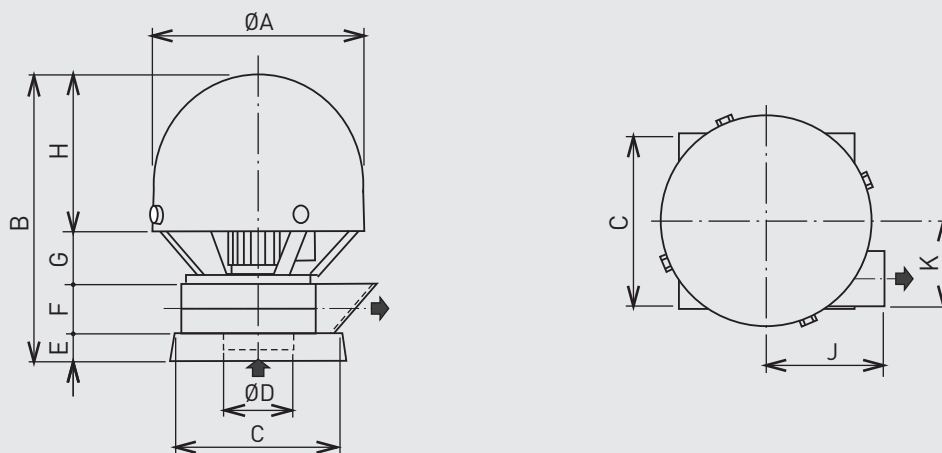
СМРТ 50, 60 и 70



(1) Размер электродвигателя указан в разделе "Технические характеристики". (2) М: размер "в минус". (3) Размер различается для версий RD/LG270.

Модель	A	B	C	D	E	F	G	H	I	J	K	L	M	N	O	P	Q	R	S	T	U	V	X	Da
СМРТ 50	993	370	423	400	861	503	358	20	380	20	60	275	275	60	280	320	470	60	360	231	201	20	14	500
СМРТ 60	1191	444	507	480	1029	603	426	25	450	25	60	355	355	60	325	385	540	60	360	270	250	25	14	600
СМРТ 70	1387	518	483	560	1193	701	492	25	520	25	70	385	385	70	365	450	700	70	350	310	285	25	14	700

РАЗМЕРЫ ТМРВ/ТМРТ (мм)



Модель	A	B	C*	D	E	F	G	H	J	K
ТМРВ/ТМРТ 14	378	512	293	125	50	89	93	280	210	153
ТМРВ/ТМРТ 20	385	650	391	200	50	136	104	360	292	235
ТМРВ/ТМРТ 24	385	675	491	250	50	166	99	360	351	290
ТМРВ/ТМРТ 25	385	675	491	250	50	166	99	360	351	290
ТМРВ/ТМРТ 30	385	725	602	315	50	202	113	360	424	347
ТМРВ/ТМРТ 20А	385	605	391	160	50	94	104	360	253	200
ТМРВ/ТМРТ 25А	385	629	491	160	50	120	99	360	310	247

\* Внутренний размер.