



Осевые вентиляторы с монтажной пластиной серии НХМ изготовлены из оцинкованной листовой стали и покрыты эпоксидно-полиэфирной краской. Крыльчатки вентиляторов от 200 до 350 модели изготовлены из алюминия, у 400 модели из листовой стали и покрыты черной полиэфирной краской. Все вентиляторы оснащены защитной решеткой на стороне входа воздуха.

### Электродвигатели

Параметры электропитания:

1 ф - 230 В - 50 Гц

Модели от НХМ-200 до НХМ-350:

Класс защиты IP44, класс изоляции В, с шариковыми подшипниками, встроенной термозащитой. Вентиляторы оснащены кабелем подвода электропитания, длиной 50 см.

Модель НХМ-400: класс защиты IP44, класс изоляции F, с шариковыми подшипниками, встроенной термозащитой и клеммной коробкой.

Все электродвигатели имеют возможность регулирования скорости напряжением.

### Дополнительная информация

Направление движения воздуха «А»: электродвигатель - крыльчатка.



Модель НХМ-400



### Кабель для подключения к сети электропитания

Электродвигатель защищен от коррозии полиэфирной краской. В комплект входит электрический кабель для подсоединения к сети электропитания (за исключением модели НХМ-400).



### Внешняя клеммная коробка (модель НХМ-400)

Внешняя клеммная коробка изготовлена из огнеупорного пластика. Внутри клеммной коробки установлен конденсатор.

## ТЕХНИЧЕСКИЕ ХАРАКТЕРИСТИКИ

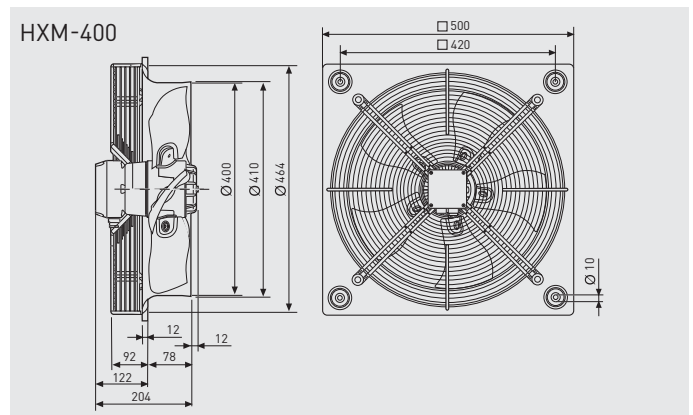
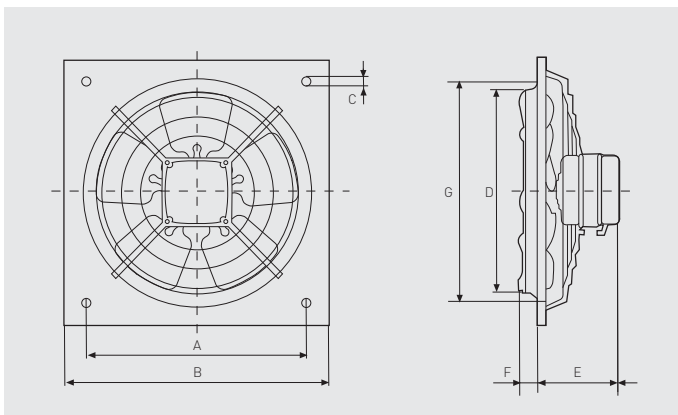
Модель	Частота вращения (об/мин)	Макс. потр. мощность (Вт)	Ток (А)	Уровень звукового давления* (дБ(А))	Макс. расход воздуха (м³/ч)	Рабочие температуры (°С)	Вес (кг)	Регуляторы скорости	
								REB	RMB
НХМ-200	1345	19	0,1	42	530	-15/+40	1,8	REB-1N	RMB-1,5
НХМ-250	1340	28	0,1	46	790	-15/+40	2,4	REB-1N	RMB-1,5
НХМ-300	1320	39	0,2	50	1.150	-15/+40	3,2	REB-1N	RMB-1,5
НХМ-350	1360	50	0,2	53	1.675	-15/+40	4,3	REB-1N	RMB-1,5
НХМ-400	1255	151	0,7	56	3.670	-40/+60	9,0	REB-1N	RMB-1,5

\* Уровень звукового давления измерен на расстоянии 1,5 м от вентилятора, в свободном пространстве.

## АКУСТИЧЕСКИЕ ХАРАКТЕРИСТИКИ

Модель	63	125	250	500	1.000	2.000	4.000	8.000	LwA
НХМ-200	35	48	48	52	48	46	41	28	56
НХМ-250	32	46	53	58	53	52	46	32	61
НХМ-300	31	43	51	58	55	54	48	35	61
НХМ-350	43	55	61	62	57	55	48	36	66
НХМ-400	43	61	63	63	64	63	58	50	70

## РАЗМЕРЫ (мм)

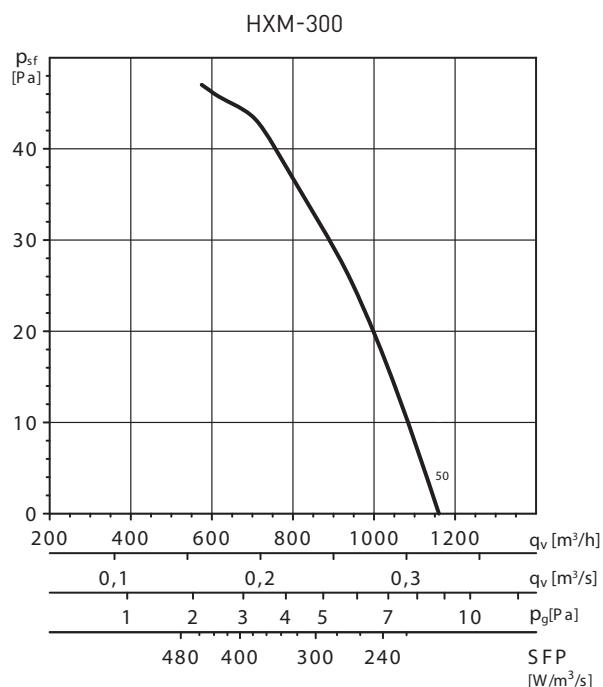
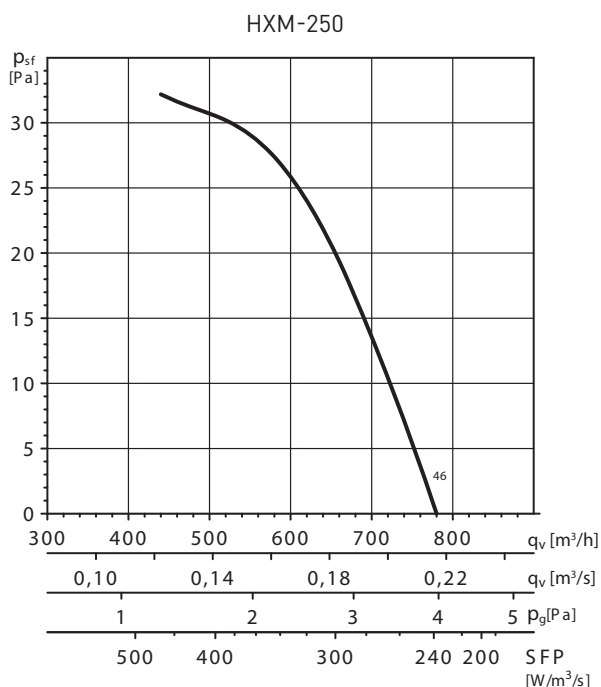
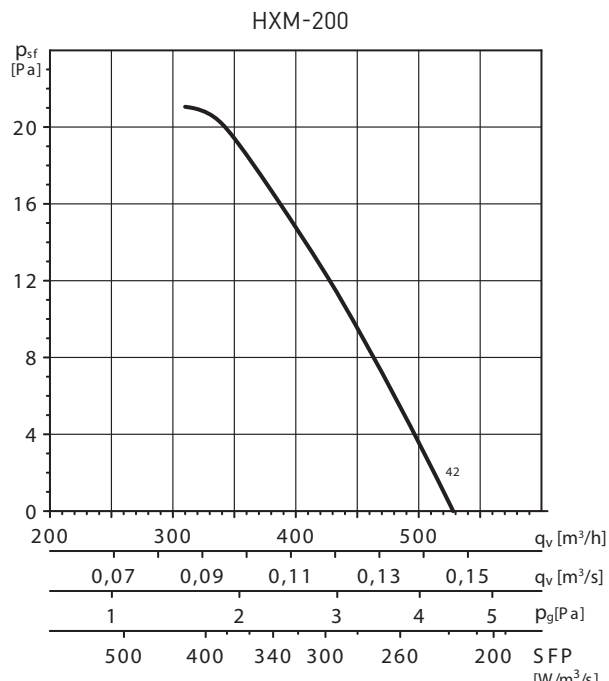


Модель	∅ A	∅ B	∅ C	∅ D	E	F	∅ G
НХМ-200	222,5	266	9,5	205	88	19,5	211
НХМ-250	275,5	333	9,5	255	99	31,5	261
НХМ-300	336,5	400	10,5	305	99	35,5	311
НХМ-350	390,5	465	10,5	361	106	34,5	371

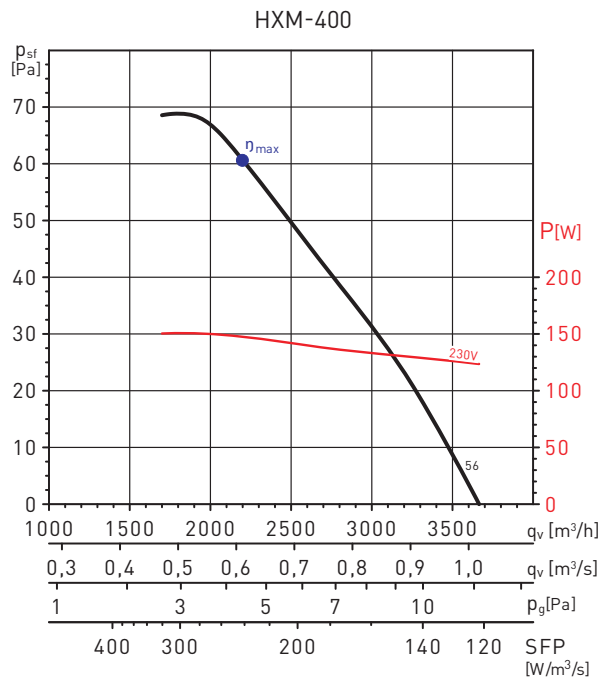
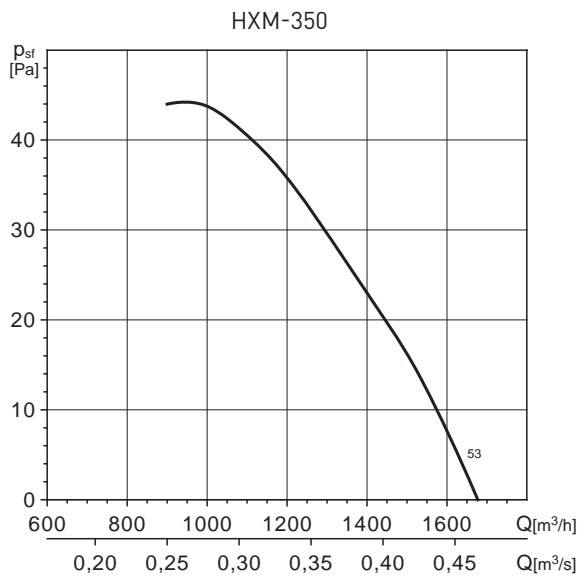
## РАБОЧИЕ ХАРАКТЕРИСТИКИ

- $q_v$ : Расход воздуха в  $m^3/h$  и  $m^3/s$ .
- $p_{sf}$ : Статическое давление в Па.
- $p_g$ : Потери давления на защитной решетке (Па).
- SFP: Удельная мощность вентилятора ( $Вт/m^3/c$ ).
- P: Потребляемая мощность (Вт).
- Категория измерения: А.
- Категория эффективности: статическая.
- Эффективность вентилятора без регулирования скорости.
- Данные приведены без учета защитной решетки.
- Характеристики приведены в соответствии с ISO 5801.
- Уровень звуковой мощности на расстоянии 1,5 м: LpA.

<b>MC</b>	Категория измерения
<b>EC</b>	Категория эффективности
<b>VSD</b>	Регулятор скорости: есть/нет
<b>SR</b>	Удельный коэффициент
<b><math>\eta</math>[%]</b>	Полная эффективность
<b>N</b>	Эффективность
<b>[кВт]</b>	Потребляемая мощность (кВт)
<b>[<math>m^3/h</math>]</b>	Расход воздуха ( $m^3/h$ )
<b>[Па]</b>	Статическое давление (Па)
<b>[RPM]</b>	Частота вращения (об/мин)



## РАБОЧИЕ ХАРАКТЕРИСТИКИ



MC*	EC*	VSD*	SR*	η[%]*	N*	[kW]	qv [m³/h]	[Pa]	[RPM]
B	Static	No	1,001	25,1	36,7	0,148	2198	61	1103

\* Для расшифровки сокращений смотрите пример в начале раздела.

## ДОПОЛНИТЕЛЬНЫЕ ПРИНАДЛЕЖНОСТИ



Модель	Инерционные жалюзи	
	Пластик	Металл
НХМ-200	PER - 200 W	PER - 250 CN
НХМ-250	PER - 250 W	PER - 250 CN
НХМ-300	PER - 355 W	PER - 355 CN
НХМ-350	PER - 355 W	PER - 355 CN
НХМ-400	PER - 400 W	PER - 400 CN

## ЭЛЕКТРИЧЕСКИЕ ПРИНАДЛЕЖНОСТИ



**REB**  
Однофазный  
электронный  
регулятор скорости.



**RMB**  
Автотрансформаторные  
регуляторы скорости.