

Центробежные вентиляторы одностороннего всасывания серии СКВ-N комплектуются рабочими колесами с загнутыми вперед лопатками. Вентиляторы изготовлены из листовой стали и защищены от коррозии эпоксидно-полиэфирной краской бежевого цвета. Рабочие колеса изготавливаются из пластика (модель 800N) или из оцинкованной листовой стали (модель 1500N). Вентиляторы оснащаются патрубками со стороны входа и выхода воздуха. Патрубок со стороны выхода воздуха оборудован обратным клапаном.

Электродвигатели

Класс защиты IP44, класс изоляции В, со встроенной термозащитой.

Параметры электропитания:

1ф - 230 В - 50 Гц.



Обратный клапан

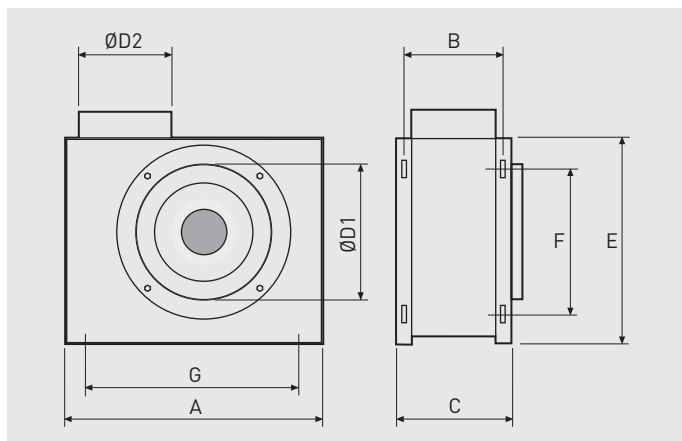
Вентиляторы поставляются в комплекте с обратным клапаном на стороне выхода воздуха.

ТЕХНИЧЕСКИЕ ХАРАКТЕРИСТИКИ

Модель	Частота вращения (об/мин)	Макс. потр. мощность (Вт)	Ток (А)	Макс. расход воздуха (м³/ч)	Уровень звукового давления* (дБ(А))	Вес (кг)
СКВ-800 N	2680	147	0,6	940	60	8
СКВ-1500 N	2730	282	1,2	1460	65	14

* Уровень звукового давления измерен на расстоянии 1,5 м от вентилятора, в свободном пространстве.

РАЗМЕРЫ (мм)



Модель	A	B	C	D1	D2	E	F	G
СКВ-800 N	408	163	183	198	148	338	265	295
СКВ-1500 N	469	193	213	248	198	419	346	355

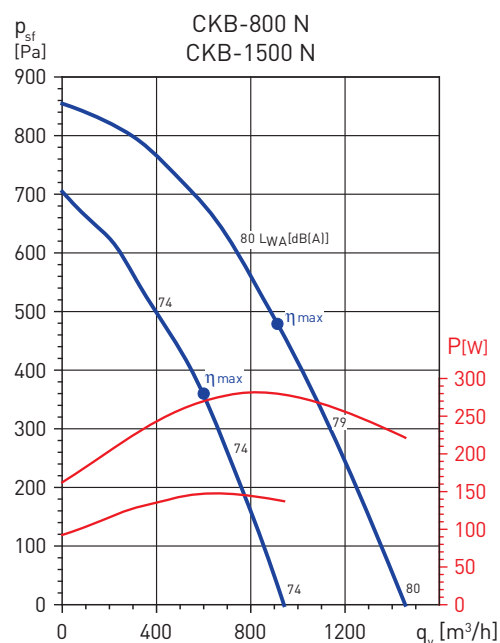
РАБОЧИЕ ХАРАКТЕРИСТИКИ

- q_v = расход воздуха в м³/ч и м³/с.
- p_{st} = статическое давление в Па и мм вод. ст.
- Данные приведены: в соответствии со стандартами ISO 5801 и AMCA 210-99. при температуре сухого воздуха 20°C и атмосферном давлении 760 мм рт. ст.

MC	Категория измерения
EC	Категория эффективности
VSD	Регулятор скорости: есть/нет
SR	Удельный коэффициент
η[%]	Полная эффективность
N	Эффективность
[кВт]	Потребляемая мощность (кВт)
[м³/ч]	Расход воздуха (м ³ /ч)
[Па]	Статическое давление (Па)
[RPM]	Частота вращения (об/мин)

Данные E_{gP}

	MC	EC	VSD	SR	η[%]	N	[kW]	[м ³ /ч]	[Па]	[RPM]
СКВ-800 N	D	Total	No	1	47,0	66,2	0,147	596	418	2616
СКВ-1500 N	D	Total	No	1	47,8	64,1	0,281	914	530	2594



АКСЕССУАРЫ



REB
Однофазные электронные регуляторы скорости.



GSA
Гибкие воздуховоды.



CX
Червячные хомуты.



СТ
Крышные зонты.



BOS
Круглые диффузоры.