



Малозумные осевые вентиляторы в цилиндрическом корпусе серии TXBR ECOWATT комплектуются высокоэффективными электрокоммутируемыми двигателями и пластиковыми крыльчатками, которые динамически сбалансированы. Вентилятор полностью защищен от коррозии катафоретическим покрытием и черной полиэфирной краской.

Электродвигатели

Класс защиты IP44, встроенная защита от перегрева.

Параметры электропитания:

1ф - 230 В - 50 Гц

Скорость вентиляторов регулируется в диапазоне от 10% до 100% при помощи потенциометра, расположенного в клеммной коробке или при помощи внешнего потенциометра REB-ECOWATT (опция). Кроме того, вентиляторы имеют контакты для подключения внешнего управляющего сигнала 0-10В.

Дополнительная информация

Направление движения воздуха "А": электродвигатель - крыльчатка.



Защита от коррозии

Корпус вентилятора и опора электродвигателя защищены от коррозии катафоретическим покрытием и полиэфирной краской. Болты изготовлены из нержавеющей стали.



Клеммная коробка IP65



Высокоэффективная крыльчатка серии "АМАХ"

Оптимальная производительность и низкий уровень шума. Изготовлена из пластика.

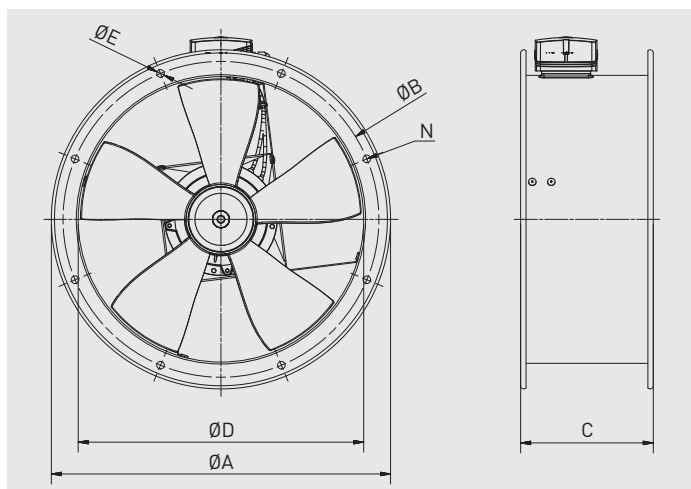


ТЕХНИЧЕСКИЕ ХАРАКТЕРИСТИКИ

Модель	Управляющий сигнал (В)	Частота вращения (об/мин)	Макс. потр. мощность (Вт)	Ток (А)	Макс. расх. воздуха (м³/ч)	Ур. звукового давления* (дБ(А))	Вес (кг)
TXBR-250 ECOWATT	10	2275	131	0,9	2.040	58	4,5
	8	1980	88	0,6	1.790	54	
	6	1570	45	0,3	1.425	48	
	4	1155	19	0,1	1.025	41	
TXBR-315 ECOWATT	10	1675	169	1,1	2.930	57	6
	8	1560	136	0,9	2.730	55	
	6	1255	73	0,5	2.170	51	
	4	960	36	0,3	1.670	42	
TXBR-355 ECOWATT	10	1550	190	1,2	3.605	57	8
	8	1460	159	1	3.425	55	
	6	1235	95	0,6	2.870	52	
	4	1020	55	0,4	2.365	46	
TXBR-400 ECOWATT	10	1350	326	1,4	5.170	59	8,5
	8	1245	249	1,1	4.750	56	
	6	1060	153	0,7	4.090	53	
	4	870	92	0,4	3.325	48	
TXBR-450 ECOWATT	10	1250	350	1,5	6.455	59	9
	8	1200	310	1,4	6.125	58	
	6	1030	201	0,9	5.260	55	
	4	870	123	0,6	4.410	51	

*Уровень звукового давления измерен на расстоянии равном трем диаметрам крыльчатки, но не менее 1,5 м от вентилятора, в свободном пространстве.

Размеры (мм)

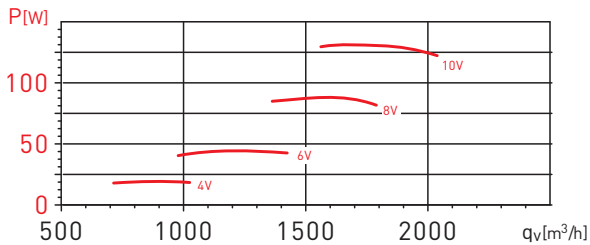
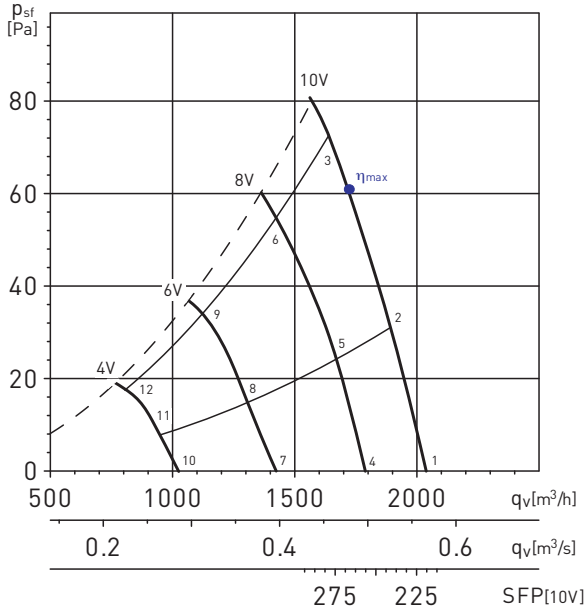


Модель	ØA	ØB	C	ØD	ØE	Кол-во отв. N
250	327	292	180	256	10	4
315	386	355	180	319	10	8
355	426	395	180	359	10	8
400	487	450	210	403	12	8
450	537	500	210	452	12	8

РАБОЧИЕ ХАРАКТЕРИСТИКИ

- q_v : расход воздуха в м³/ч.
- p_{sf} : статическое давление в Па.
- SFP: Удельная мощность вентилятора (Вт/м³/с) (синие кривые).
- Данные приведены: в соответствии со стандартами: ISO 5801 и AMCA 210-99.
при температуре сухого воздуха 20°C и атмосферном давлении 760 мм рт. ст.

TXBR-250 ECOWATT



MC	EC	VSD	SR	η [%]	N	[kW]	[m ³ /h]	[Pa]	[RPM]
D	Total	Yes	1	48,1	60	0,131	1.617	75	2272

Уровни звуковой мощности (дБ(A))

Рабочая точка	63	125	250	500	1.000	2.000	4.000	8.000	LwA	
1	На входе	36	52	65	65	68	67	61	53	73
	На выходе	46	50	66	67	69	66	61	53	74
	К окружению	26	46	50	52	56	51	46	38	60
2	На входе	36	52	64	65	68	67	62	53	73
	На выходе	45	56	69	68	71	68	61	50	75
	К окружению	26	46	50	52	56	52	47	38	60
3	На входе	46	60	66	66	69	67	60	50	74
	На выходе	45	56	68	67	69	66	60	49	74
	К окружению	36	55	52	54	57	52	45	35	61
4	На входе	34	51	60	60	63	62	56	47	68
	На выходе	41	49	62	62	65	62	56	47	69
	К окружению	24	45	45	48	52	47	41	32	55
5	На входе	34	50	59	60	63	63	57	48	68
	На выходе	36	49	62	62	64	62	57	48	69
	К окружению	25	44	44	48	52	48	41	33	55
6	На входе	45	55	62	61	64	62	55	44	69
	На выходе	44	53	64	62	65	62	55	43	70
	К окружению	36	49	47	49	53	47	39	29	57
7	На входе	32	45	54	54	57	56	50	38	62
	На выходе	34	43	57	56	59	55	49	38	63
	К окружению	23	39	39	43	45	41	33	22	49
8	На входе	32	44	54	54	57	57	50	39	62
	На выходе	32	43	58	56	59	57	50	39	64
	К окружению	23	37	39	43	45	42	34	23	49
9	На входе	46	46	55	55	58	56	46	35	62
	На выходе	45	43	57	56	59	55	46	34	63
	К окружению	37	40	40	44	46	40	30	19	50
10	На входе	30	38	47	47	49	47	38	26	54
	На выходе	29	35	48	47	50	45	37	25	54
	К окружению	25	35	37	40	39	34	24	15	45
11	На входе	29	37	47	47	51	50	41	28	55
	На выходе	29	35	48	47	51	48	39	27	55
	К окружению	24	35	37	40	41	37	26	17	45
12	На входе	35	37	47	48	50	46	34	25	54
	На выходе	34	35	48	48	51	44	33	24	54
	К окружению	30	35	37	40	40	33	20	14	45