



Малощумные осевые вентиляторы с монтажной пластиной серии HXBR ECOWATT комплектуются высокоэффективными электрокоммутируемыми двигателями и пластиковыми крыльчатками, которые динамически сбалансированы. Со стороны входа воздуха все вентиляторы оснащены защитной решеткой. Вентилятор защищен от коррозии черной полиэфирной краской.

### Электродвигатели

Класс защиты IP44, встроенная защита от перегрева.

Параметры электропитания:

1ф - 230 В - 50 Гц

Скорость вентиляторов регулируется в диапазоне от 10% до 100% при помощи потенциометра, расположенного в клеммной коробке или при помощи внешнего потенциометра REB-ECOWATT (опция). Кроме того, вентиляторы имеют контакты для подключения внешнего управляющего сигнала 0-10В.

### Дополнительная информация

Направление движения воздуха "А": электродвигатель - крыльчатка.



### Компактная конструкция

Позволяет оптимизировать рабочие характеристики вентилятора и уменьшить уровень шума.



### Защита от коррозии

Корпус вентилятора, защитная решетка и опора электродвигателя защищены от коррозии катафоретическим покрытием и полиэфирной краской. Болты изготовлены из нержавеющей стали.



### Клеммная коробка IP65



ectechnology



### Высокоэффективная крыльчатка серии "АМАХ"

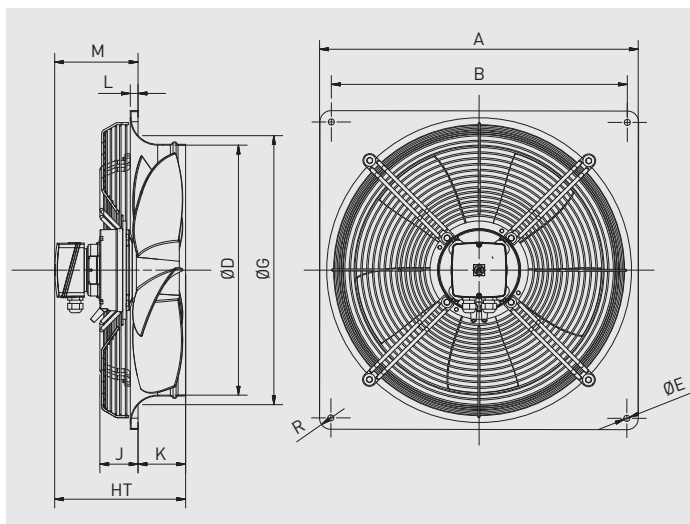
Оптимальная производительность и низкий уровень шума. Изготовлена из пластика.

## ТЕХНИЧЕСКИЕ ХАРАКТЕРИСТИКИ

Модель	Управляющий сигнал (В)	Частота вращения (об/мин)	Макс. потр. мощность (Вт)	Ток (А)	Макс. расх. воздуха (м³/ч)	Ур. звукового давления* (дБ(А))	Вес (кг)
HXBR-200 ECOWATT	10	2800	103	0,7	1.335	57	4
	8	2680	91	0,7	1.292	56	
	6	2110	46	0,3	1.025	50	
	4	1525	19	0,2	705	43	
HXBR-250 ECOWATT	10	2270	118	0,8	2.070	60	4,5
	8	1910	70	0,5	1.710	56	
	6	1520	37	0,3	1.360	51	
	4	1140	17	0,1	1.015	45	
HXBR-300 ECOWATT	10	1749	164	1,1	2.835	57	6
	8	1605	128	0,9	2.620	55	
	6	1325	74	0,5	2.155	49	
	4	1040	39	0,3	1.670	43	
HXBR-315 ECOWATT	10	1675	167	1,1	3.015	57	6
	8	1505	121	0,8	2.695	55	
	6	1190	63	0,4	2.160	50	
	4	885	29	0,2	1.590	42	
HXBR-355 ECOWATT	10	1550	184	1,2	3.640	60	8
	8	1420	141	0,9	3.330	58	
	6	1195	84	0,6	2.785	54	
	4	960	46	0,3	2.230	49	
HXBR-400 ECOWATT	10	1450	375	1,6	5.730	61	8,5
	8	1270	256	1,1	5.025	58	
	6	1035	144	0,6	4.140	53	
	4	784	70	0,3	3.095	48	
HXBR-450 ECOWATT	10	1250	352	1,5	6.440	61	9
	8	1120	254	1,1	5.780	58	
	6	920	146	0,6	4.740	53	
	4	725	77	0,4	3.760	48	

\*Уровень звукового давления измерен на расстоянии равном трем диаметрам крыльчатки, но не менее 1,5 м от вентилятора, в свободном пространстве.

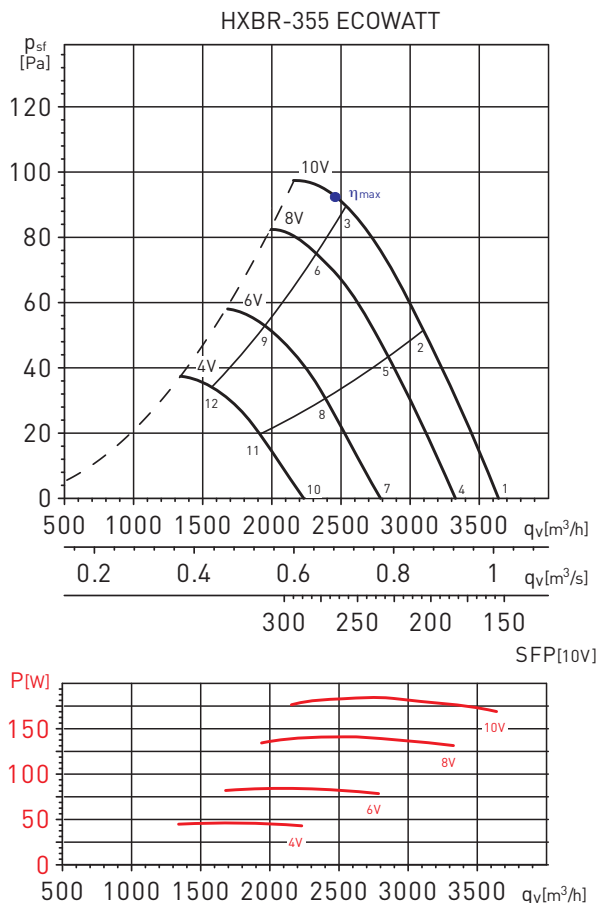
## Размеры (мм)



Модель	A	B	D	E	G	HT	J	K	L	M	R
200	312	260	200	7	210	190	70	46	6	138	20
250	370	320	254	7	264	190	70	48	6	136	20
300	430	380	305	9	324	190	55	71	11	108	20
315	430	380	317	9	330	190	55	71	11	108	20
355	485	435	358	9	378	190	56	74	12	104	20
400	540	490	403	9	426	232	62	88	12	132	20
450	576	535	452	11	487	237	69	86	14	137	20

## РАБОЧИЕ ХАРАКТЕРИСТИКИ

- $q_v$ : расход воздуха в м<sup>3</sup>/ч.
- $p_{sf}$ : статическое давление в Па.
- SFP: Удельная мощность вентилятора (Вт/м<sup>3</sup>/с) (синие кривые).
- Данные приведены: в соответствии со стандартами: ISO 5801 и AMCA 210-99.  
при температуре сухого воздуха 20°C и атмосферном давлении 760 мм рт. ст.



## Уровни звуковой мощности (дБ(A))

Рабочая точка	63	125	250	500	1.000	2.000	4.000	8.000	LwA	
1	На входе	41	63	61	68	71	72	68	58	77
	На выходе	56	60	61	70	72	71	68	60	77
2	На входе	42	60	59	65	68	69	66	57	74
	На выходе	45	57	59	67	70	69	67	59	75
3	На входе	45	60	61	64	66	68	65	56	73
	На выходе	44	56	60	64	66	67	66	58	72
4	На входе	40	60	61	67	69	70	66	55	75
	На выходе	54	57	59	67	70	69	66	57	75
5	На входе	41	58	59	63	66	68	65	55	72
	На выходе	50	58	64	65	67	67	63	54	73
6	На входе	45	57	60	62	65	67	63	54	71
	На выходе	46	55	60	63	65	66	63	55	71
7	На входе	40	55	58	62	65	66	61	49	70
	На выходе	46	51	57	63	65	65	61	50	70
8	На входе	42	53	55	59	62	64	60	48	68
	На выходе	43	50	55	62	63	64	61	50	69
9	На входе	39	53	56	56	60	63	58	48	67
	На выходе	41	48	55	58	61	63	59	49	67
10	На входе	49	46	53	56	59	61	54	41	65
	На выходе	44	43	53	56	59	60	54	42	64
11	На входе	47	44	49	54	58	60	52	39	63
	На выходе	44	44	53	56	58	59	54	42	64
12	На входе	47	43	48	50	56	58	50	38	61
	На выходе	42	44	49	52	55	58	52	40	61

MC	EC	VSD	SR	$\eta$ [%]	N	[kW]	[m <sup>3</sup> /h]	[Pa]	[RPM]
A	Static	Si	1	39,4	50,4	0,182	2.457	93	1549