



ENERGY EFFICIENT  VENTILATION SYSTEM

Крышные центробежные вентиляторы с горизонтальным выбросом воздуха серии CRHB ECOWATT PLUS комплектуются автоматической системой управления, высокоэффективными электродвигателями постоянного тока и рабочими колесами с загнутыми назад лопатками. Основание вентиляторов изготовлено из оцинкованной стали, крышка - из алюминия. Все вентиляторы оснащены защитной решеткой на нагнетательной стороне. Для простоты обслуживания и монтажа предусмотрен сервисный выключатель (IP55).

**Встроенная система управления**

- Для настройки режимов работы используется выносной пульт управления PROSYS ECOWATT (опция).
- Возможно создание сети последовательно подсоединенных вентиляторов (до 32 шт.) с управлением с одного пульта.
- Два аналоговых входа (0-10 В или 4-20 мА).
- Один дискретный вход (Ночной режим).
- Параметры электропитания:  
1ф - 230 В - 50 Гц.

**Режим поддержания постоянного давления**

- Минимальная скорость вращения вентилятора в диапазоне от 0 до 50%.
- Максимальная скорость вращения вентилятора в диапазоне от 50 до 100%.
- Ночной режим с установкой скорости вращения вентилятора в диапазоне от 25 до 100% от максимальной.

**Режим поддержания постоянного расхода воздуха**

- Минимальная скорость вращения вентилятора в диапазоне от 0 до 50%.
- Максимальная скорость вращения вентилятора в диапазоне от 50 до 100%.
- Ночной режим с установкой скорости вращения вентилятора в диапазоне от 50 до 100% от максимальной.

**Пропорциональное регулирование производительности**

- Два аналоговых входа (0-10 В или 4-20 мА).
- Производительность вентилятора меняется в зависимости от максимально заданного значения.
- Минимальная скорость вращения вентилятора в диапазоне от 0 до 50%.
- Максимальная скорость вращения вентилятора в диапазоне от 50 до 100%.
- Выход сигнализации аварии.

**Режим регулирования мин. / макс. производительности**

- Переключается по сигналу внешнего устройства подсоединенного к дискретному входу.
- Минимальная скорость вращения вентилятора в диапазоне от 0 до 50%.
- Максимальная скорость вращения вентилятора в диапазоне от 50 до 100%.



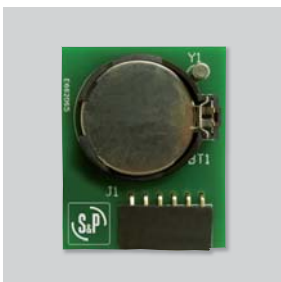
**Компактная конструкция**  
Применение электродвигателей с внешним ротором позволяет уменьшить высоту вентиляторов.



**Защитная решетка**  
Защитная решетка, на нагнетательной стороне, предотвращает попадание в вентилятор посторонних предметов.



**Выносной пульт управления PROSYS ECOWATT**  
Для настройки режимов работы вентилятора (дополнительная принадлежность).



**TIMER RTC ECOWATT.**  
Модуль электронного таймера (опция)



**ТЕХНИЧЕСКИЕ ХАРАКТЕРИСТИКИ CRHB ECOWATT**

| Модель                | Управляющий сигнал (В) | Частота вращения (об/мин) | Макс. потр. мощность (Вт) | Ток (А) | Расход воздуха (м³/ч) | Уровень звукового давления* (дБ(А)) |           | Вес (кг) |
|-----------------------|------------------------|---------------------------|---------------------------|---------|-----------------------|-------------------------------------|-----------|----------|
|                       |                        |                           |                           |         |                       | На входе                            | На выходе |          |
| CRHB-315 ECOWATT PLUS | 10                     | 1170                      | 93                        | 0,41    | 1.700                 | 49                                  | 52        | 18       |
|                       | 8                      | 1050                      | 74                        | 0,34    | 1.550                 | 47                                  | 50        |          |
|                       | 6                      | 870                       | 46                        | 0,24    | 1.270                 | 45                                  | 47        |          |
|                       | 4                      | 690                       | 29                        | 0,18    | 1.010                 | 41                                  | 45        |          |
|                       | 2                      | 530                       | 19                        | 0,15    | 755                   | 36                                  | 43        |          |
| CRHB-355 ECOWATT PLUS | 10                     | 1490                      | 316                       | 1,32    | 3.260                 | 52                                  | 57        | 22       |
|                       | 8                      | 1325                      | 238                       | 1,00    | 2.910                 | 49                                  | 54        |          |
|                       | 6                      | 1075                      | 131                       | 0,57    | 2.360                 | 44                                  | 48        |          |
|                       | 4                      | 830                       | 66                        | 0,31    | 1.810                 | 39                                  | 43        |          |
|                       | 2                      | 585                       | 31                        | 0,18    | 1.280                 | 34                                  | 36        |          |
| CRHB-400 ECOWATT PLUS | 10                     | 1450                      | 467                       | 1,96    | 4.255                 | 54                                  | 60        | 23       |
|                       | 8                      | 1245                      | 344                       | 1,45    | 3.550                 | 51                                  | 57        |          |
|                       | 6                      | 1070                      | 218                       | 0,93    | 3.060                 | 47                                  | 52        |          |
|                       | 4                      | 855                       | 115                       | 0,51    | 2.530                 | 41                                  | 47        |          |
|                       | 2                      | 655                       | 59                        | 0,29    | 1.870                 | 36                                  | 40        |          |

\* Уровень звукового давления измерен на расстоянии 4 м от вентилятора, при средней производительности в 3, 7, 11, 15 и 19 точках рабочей характеристики.

**ТЕХНИЧЕСКИЕ ХАРАКТЕРИСТИКИ CRVB ECOWATT**

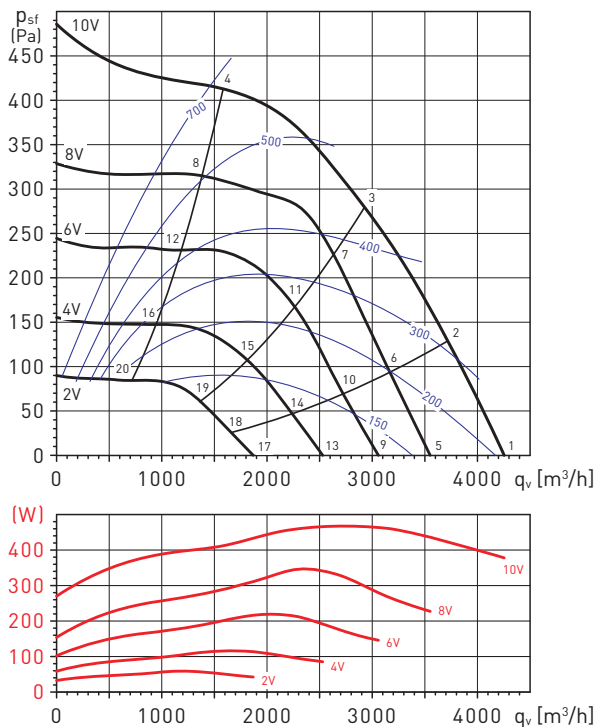
| Модель                | Управляющий сигнал (В) | Частота вращения (об/мин) | Макс. потр. мощность (Вт) | Ток (А) | Расход воздуха (м³/ч) | Уровень звукового давления* (дБ(А)) |           | Вес (кг) |
|-----------------------|------------------------|---------------------------|---------------------------|---------|-----------------------|-------------------------------------|-----------|----------|
|                       |                        |                           |                           |         |                       | На входе                            | На выходе |          |
| CRVB-315 ECOWATT PLUS | 10                     | 1160                      | 94                        | 0,42    | 1.560                 | 42                                  | 46        | 20       |
|                       | 8                      | 1080                      | 79                        | 0,37    | 1.450                 | 41                                  | 45        |          |
|                       | 6                      | 920                       | 54                        | 0,28    | 1.240                 | 39                                  | 43        |          |
|                       | 4                      | 780                       | 38                        | 0,23    | 1.060                 | 38                                  | 43        |          |
| CRVB-355 ECOWATT PLUS | 10                     | 1500                      | 272                       | 1,15    | 2.670                 | 51                                  | 58        | 25       |
|                       | 8                      | 1300                      | 185                       | 0,80    | 2.320                 | 47                                  | 55        |          |
|                       | 6                      | 1100                      | 116                       | 0,52    | 1.970                 | 43                                  | 50        |          |
|                       | 4                      | 870                       | 64                        | 0,32    | 1.510                 | 39                                  | 44        |          |
| CRVB-400 ECOWATT PLUS | 10                     | 1450                      | 424                       | 1,76    | 3.710                 | 55                                  | 61        | 26       |
|                       | 8                      | 1300                      | 333                       | 1,40    | 3.330                 | 52                                  | 58        |          |
|                       | 6                      | 1090                      | 199                       | 0,86    | 2.780                 | 47                                  | 54        |          |
|                       | 4                      | 865                       | 106                       | 0,47    | 2.240                 | 41                                  | 48        |          |

\* Уровень звукового давления измерен на расстоянии 4 м от вентилятора, при средней производительности в 3, 7, 11, 15 и 19 точках рабочей характеристики.

## РАБОЧИЕ ХАРАКТЕРИСТИКИ - АКУСТИЧЕСКИЕ ХАРАКТЕРИСТИКИ CRNB ECOWATT

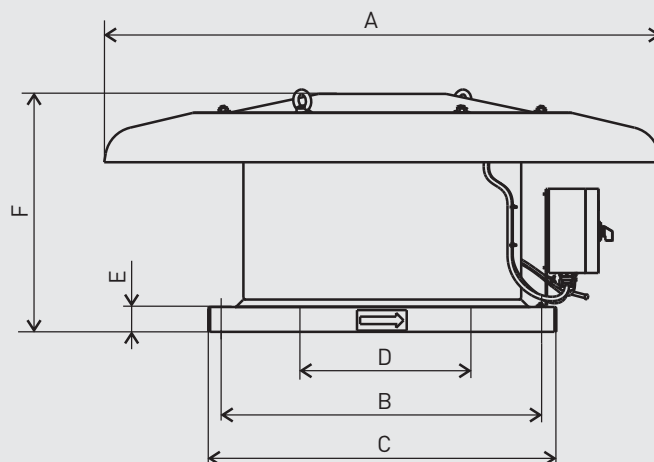
- $q_v$ : расход воздуха в м<sup>3</sup>/ч.
- $p_{st}$ : статическое давление в Па.
- P: Потребляемая мощность в Вт.
- SFP: Удельная мощность вентилятора Вт/м<sup>3</sup>/с (синие кривые).
- Данные приведены в соответствии со стандартами: ISO 5801 и AMCA 210-99.

CRNB-400 ECOWATT PLUS



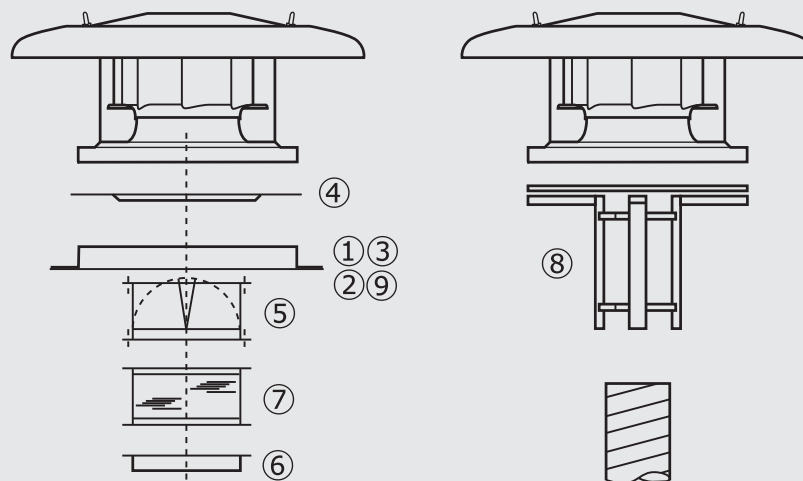
| Рабочая точка |           | 63 | 125 | 250 | 500 | 1.000 | 2.000 | 4.000 | 8.000 | LwA |
|---------------|-----------|----|-----|-----|-----|-------|-------|-------|-------|-----|
| 1             | На входе  | 47 | 70  | 73  | 72  | 69    | 70    | 70    | 73    | 80  |
|               | На выходе | 49 | 73  | 75  | 77  | 78    | 79    | 78    | 77    | 86  |
| 2             | На входе  | 49 | 68  | 70  | 70  | 68    | 68    | 63    | 65    | 76  |
|               | На выходе | 49 | 70  | 73  | 75  | 76    | 77    | 72    | 71    | 82  |
| 3             | На входе  | 46 | 65  | 67  | 68  | 67    | 66    | 60    | 58    | 74  |
|               | На выходе | 45 | 67  | 69  | 72  | 74    | 74    | 68    | 64    | 80  |
| 4             | На входе  | 47 | 67  | 67  | 68  | 67    | 67    | 61    | 55    | 74  |
|               | На выходе | 42 | 64  | 66  | 70  | 74    | 76    | 70    | 64    | 80  |
| 5             | На входе  | 45 | 66  | 68  | 68  | 65    | 67    | 67    | 69    | 76  |
|               | На выходе | 47 | 68  | 71  | 73  | 74    | 76    | 74    | 73    | 82  |
| 6             | На входе  | 45 | 64  | 66  | 67  | 64    | 64    | 59    | 64    | 73  |
|               | На выходе | 46 | 66  | 69  | 71  | 73    | 73    | 67    | 68    | 79  |
| 7             | На входе  | 43 | 60  | 63  | 65  | 65    | 62    | 57    | 57    | 71  |
|               | На выходе | 43 | 63  | 66  | 69  | 72    | 71    | 66    | 63    | 77  |
| 8             | На входе  | 46 | 61  | 63  | 64  | 64    | 62    | 56    | 51    | 70  |
|               | На выходе | 41 | 59  | 62  | 66  | 71    | 71    | 65    | 58    | 76  |
| 9             | На входе  | 43 | 61  | 63  | 63  | 63    | 63    | 69    | 59    | 73  |
|               | На выходе | 45 | 63  | 66  | 68  | 71    | 73    | 72    | 65    | 78  |
| 10            | На входе  | 43 | 58  | 62  | 62  | 62    | 60    | 61    | 58    | 69  |
|               | На выходе | 44 | 61  | 65  | 67  | 69    | 69    | 66    | 62    | 75  |
| 11            | На входе  | 42 | 56  | 59  | 60  | 62    | 58    | 54    | 52    | 67  |
|               | На выходе | 42 | 57  | 62  | 65  | 69    | 66    | 60    | 58    | 72  |
| 12            | На входе  | 44 | 53  | 57  | 58  | 60    | 56    | 51    | 44    | 64  |
|               | На выходе | 42 | 53  | 57  | 62  | 67    | 65    | 58    | 51    | 70  |
| 13            | На входе  | 48 | 53  | 56  | 58  | 57    | 58    | 66    | 45    | 68  |
|               | На выходе | 53 | 55  | 60  | 63  | 66    | 67    | 69    | 53    | 73  |
| 14            | На входе  | 46 | 50  | 55  | 56  | 56    | 52    | 60    | 40    | 64  |
|               | На выходе | 49 | 53  | 58  | 61  | 64    | 61    | 63    | 47    | 69  |
| 15            | На входе  | 47 | 48  | 53  | 56  | 55    | 51    | 54    | 38    | 61  |
|               | На выходе | 47 | 50  | 55  | 60  | 62    | 59    | 57    | 44    | 67  |
| 16            | На входе  | 45 | 46  | 51  | 54  | 54    | 50    | 46    | 36    | 59  |
|               | На выходе | 45 | 47  | 52  | 58  | 62    | 58    | 53    | 42    | 65  |
| 17            | На входе  | 42 | 44  | 48  | 51  | 51    | 59    | 59    | 34    | 63  |
|               | На выходе | 45 | 47  | 52  | 57  | 60    | 62    | 62    | 42    | 67  |
| 18            | На входе  | 40 | 43  | 47  | 50  | 49    | 52    | 57    | 32    | 60  |
|               | На выходе | 44 | 45  | 51  | 56  | 58    | 55    | 60    | 36    | 64  |
| 19            | На входе  | 41 | 42  | 47  | 50  | 48    | 44    | 50    | 31    | 56  |
|               | На выходе | 40 | 42  | 49  | 55  | 55    | 50    | 54    | 34    | 60  |
| 20            | На входе  | 39 | 41  | 46  | 49  | 48    | 43    | 42    | 30    | 54  |
|               | На выходе | 38 | 41  | 47  | 54  | 56    | 51    | 48    | 33    | 60  |

РАЗМЕРЫ (мм) CRHB ECOWATT



| Модель | ØA  | ØB  | ØC  | ØD  | E  | F   |
|--------|-----|-----|-----|-----|----|-----|
| 135    | 760 | 330 | 435 | 250 | 40 | 333 |
| 355    | 895 | 450 | 560 | 355 | 40 | 357 |
| 400    | 895 | 450 | 560 | 355 | 40 | 382 |

ДОПОЛНИТЕЛЬНЫЕ ПРИНАДЛЕЖНОСТИ



| Модель вентилятора | ①<br>Опорная рама | ②<br>Основание для плоской кровли | ③<br>Крышный шумоглушитель | ④<br>Плоский переход | ⑤<br>Обратный клапан | ⑥<br>Фланец | ⑦<br>Гибкая вставка | ⑧<br>Адаптер для кругл. воздуховода | ⑨<br>Основание для наклонной кровли |
|--------------------|-------------------|-----------------------------------|----------------------------|----------------------|----------------------|-------------|---------------------|-------------------------------------|-------------------------------------|
| 315                | JMS-435           | JBS-435                           | JAA-435                    | JPA-435              | JCA-435              | JBR-435 N   | JAЕ-435 N           | JCC-435                             | BI-4                                |
| 355                | JBS-560           | JBS-560                           | JAA-560                    | JPA-560              | JCA-560 N            | JBR-560 N   | JAЕ-560 N           | JCC-560                             | BI-5                                |
| 400                | JBS-560           | JBS-560                           | JAA-560                    | JPA-560              | JCA-560 N            | JBR-560 N   | JAЕ-560 N           | JCC-560                             | BI-5                                |