



ENERGY EFFICIENT  VENTILATION SYSTEM

Крышные центробежные вентиляторы с горизонтальным выбросом воздуха серии CRHB ECOWATT PLUS комплектуются автоматической системой управления, высокоэффективными электродвигателями постоянного тока и рабочими колесами с загнутыми назад лопатками. Основание вентиляторов изготовлено из оцинкованной стали, крышка - из алюминия. Все вентиляторы оснащены защитной решеткой на нагнетательной стороне. Для простоты обслуживания и монтажа предусмотрен сервисный выключатель (IP55).

Встроенная система управления

- Для настройки режимов работы используется выносной пульт управления PROSYS ECOWATT (опция).
- Возможно создание сети последовательно подсоединенных вентиляторов (до 32 шт.) с управлением с одного пульта.
- Два аналоговых входа (0-10 В или 4-20 мА).
- Один дискретный вход (Ночной режим).
- Параметры электропитания:
1ф - 230 В - 50 Гц.

Режим поддержания постоянного давления

- Минимальная скорость вращения вентилятора в диапазоне от 0 до 50%.
- Максимальная скорость вращения вентилятора в диапазоне от 50 до 100%.
- Ночной режим с установкой скорости вращения вентилятора в диапазоне от 25 до 100% от максимальной.

Режим поддержания постоянного расхода воздуха

- Минимальная скорость вращения вентилятора в диапазоне от 0 до 50%.
- Максимальная скорость вращения вентилятора в диапазоне от 50 до 100%.
- Ночной режим с установкой скорости вращения вентилятора в диапазоне от 50 до 100% от максимальной.

Пропорциональное регулирование производительности

- Два аналоговых входа (0-10 В или 4-20 мА).
- Производительность вентилятора меняется в зависимости от максимально заданного значения.
- Минимальная скорость вращения вентилятора в диапазоне от 0 до 50%.
- Максимальная скорость вращения вентилятора в диапазоне от 50 до 100%.
- Выход сигнализации аварии.

Режим регулирования мин. / макс. производительности

- Переключается по сигналу внешнего устройства подсоединенного к дискретному входу.
- Минимальная скорость вращения вентилятора в диапазоне от 0 до 50%.
- Максимальная скорость вращения вентилятора в диапазоне от 50 до 100%.



Компактная конструкция
Применение электродвигателей с внешним ротором позволяет уменьшить высоту вентиляторов.



Защитная решетка
Защитная решетка, на нагнетательной стороне, предотвращает попадание в вентилятор посторонних предметов.



Выносной пульт управления PROSYS ECOWATT
Для настройки режимов работы вентилятора (дополнительная принадлежность).



TIMER RTC ECOWATT.
Модуль электронного таймера (опция)



ТЕХНИЧЕСКИЕ ХАРАКТЕРИСТИКИ CRHB ECOWATT

Модель	Управляющий сигнал (В)	Частота вращения (об/мин)	Макс. потр. мощность (Вт)	Ток (А)	Расход воздуха (м³/ч)	Уровень звукового давления* (дБ(А))		Вес (кг)
						На входе	На выходе	
CRHB-315 ECOWATT PLUS	10	1170	93	0,41	1.700	49	52	18
	8	1050	74	0,34	1.550	47	50	
	6	870	46	0,24	1.270	45	47	
	4	690	29	0,18	1.010	41	45	
	2	530	19	0,15	755	36	43	
CRHB-355 ECOWATT PLUS	10	1490	316	1,32	3.260	52	57	22
	8	1325	238	1,00	2.910	49	54	
	6	1075	131	0,57	2.360	44	48	
	4	830	66	0,31	1.810	39	43	
	2	585	31	0,18	1.280	34	36	
CRHB-400 ECOWATT PLUS	10	1450	467	1,96	4.255	54	60	23
	8	1245	344	1,45	3.550	51	57	
	6	1070	218	0,93	3.060	47	52	
	4	855	115	0,51	2.530	41	47	
	2	655	59	0,29	1.870	36	40	

* Уровень звукового давления измерен на расстоянии 4 м от вентилятора, при средней производительности в 3, 7, 11, 15 и 19 точках рабочей характеристики.

ТЕХНИЧЕСКИЕ ХАРАКТЕРИСТИКИ CRVB ECOWATT

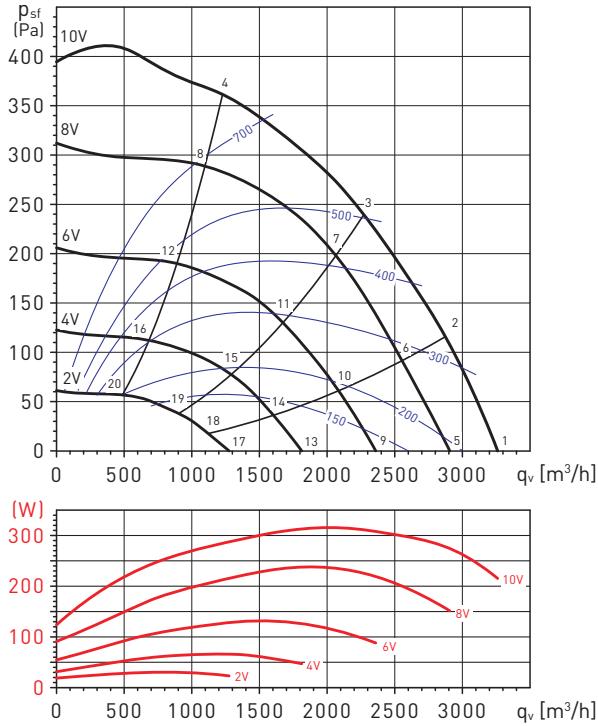
Модель	Управляющий сигнал (В)	Частота вращения (об/мин)	Макс. потр. мощность (Вт)	Ток (А)	Расход воздуха (м³/ч)	Уровень звукового давления* (дБ(А))		Вес (кг)
						На входе	На выходе	
CRVB-315 ECOWATT PLUS	10	1160	94	0,42	1.560	42	46	20
	8	1080	79	0,37	1.450	41	45	
	6	920	54	0,28	1.240	39	43	
	4	780	38	0,23	1.060	38	43	
CRVB-355 ECOWATT PLUS	10	1500	272	1,15	2.670	51	58	25
	8	1300	185	0,80	2.320	47	55	
	6	1100	116	0,52	1.970	43	50	
	4	870	64	0,32	1.510	39	44	
CRVB-400 ECOWATT PLUS	10	1450	424	1,76	3.710	55	61	26
	8	1300	333	1,40	3.330	52	58	
	6	1090	199	0,86	2.780	47	54	
	4	865	106	0,47	2.240	41	48	

* Уровень звукового давления измерен на расстоянии 4 м от вентилятора, при средней производительности в 3, 7, 11, 15 и 19 точках рабочей характеристики.

РАБОЧИЕ ХАРАКТЕРИСТИКИ - АКУСТИЧЕСКИЕ ХАРАКТЕРИСТИКИ CRHB ECOWATT

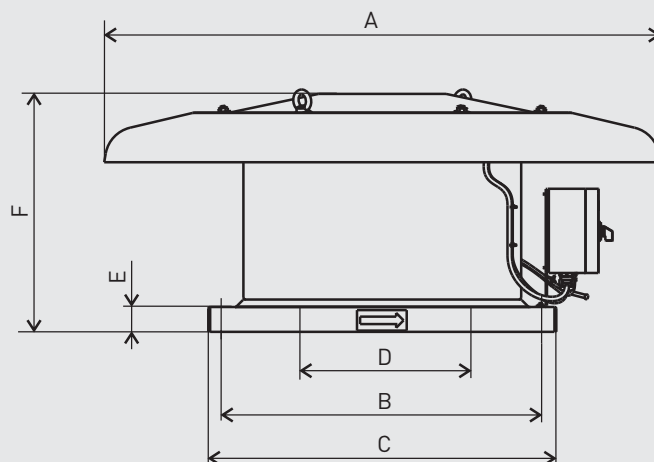
- q_v : расход воздуха в м³/ч.
- p_{sf} : статическое давление в Па.
- P: Потребляемая мощность в Вт.
- SFP: Удельная мощность вентилятора Вт/м³/с (синие кривые).
- Данные приведены в соответствии со стандартами: ISO 5801 и AMCA 210-99.

CRHB-355 ECOWATT PLUS



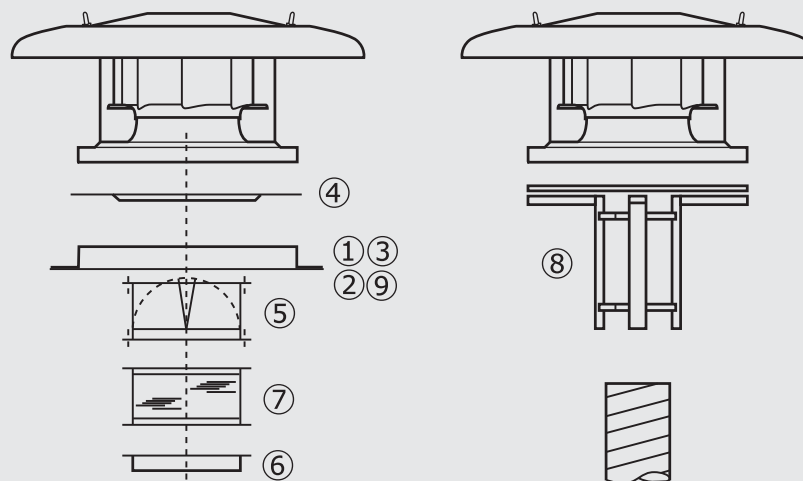
Рабочая точка		63	125	250	500	1.000	2.000	4.000	8.000	LwA
1	На входе	42	56	66	68	69	69	65	71	76
	На выходе	44	59	70	73	76	75	70	75	82
2	На входе	41	56	64	66	67	68	64	66	74
	На выходе	42	59	68	72	75	73	68	70	79
3	На входе	39	54	62	64	66	66	62	59	72
	На выходе	41	57	66	70	72	71	65	62	77
4	На входе	39	61	63	62	64	64	60	54	70
	На выходе	44	65	66	68	70	71	66	60	76
5	На входе	40	57	63	64	65	66	65	68	73
	На выходе	42	60	66	70	73	72	70	70	78
6	На входе	39	56	61	62	65	65	61	64	71
	На выходе	41	59	65	69	72	70	65	66	76
7	На входе	38	54	59	60	63	63	59	57	69
	На выходе	40	57	63	66	69	68	62	59	74
8	На входе	37	58	59	58	61	61	57	52	67
	На выходе	42	61	62	64	67	68	62	56	73
9	На входе	38	54	57	59	60	61	67	51	69
	На выходе	40	56	61	64	68	67	69	54	74
10	На входе	37	52	55	57	59	59	63	48	67
	На выходе	39	56	60	63	66	64	65	51	71
11	На входе	36	50	54	56	57	57	58	46	64
	На выходе	38	53	58	62	64	61	59	48	68
12	На входе	37	53	54	53	56	55	53	44	62
	На выходе	44	55	56	59	63	62	56	48	67
13	На входе	34	46	50	58	53	53	64	39	65
	На выходе	36	49	54	61	61	59	66	43	69
14	На входе	37	44	49	57	52	51	60	38	63
	На выходе	37	47	54	62	60	57	62	42	67
15	На входе	34	41	47	55	49	50	52	35	59
	На выходе	36	44	51	60	56	54	54	38	63
16	На входе	44	43	47	57	49	48	49	35	59
	На выходе	46	45	51	61	57	54	51	38	64
17	На входе	33	37	42	45	45	61	40	28	61
	На выходе	38	41	46	52	54	61	42	30	63
18	На входе	32	35	41	43	43	58	37	27	58
	На выходе	35	39	45	50	51	59	40	30	60
19	На входе	30	35	40	42	41	53	34	26	54
	На выходе	32	38	44	49	48	54	36	28	56
20	На входе	33	32	37	42	37	43	29	24	47
	На выходе	31	33	41	48	45	43	31	25	51

РАЗМЕРЫ (мм) CRHB ECOWATT



Модель	ØA	ØB	ØC	ØD	E	F
135	760	330	435	250	40	333
355	895	450	560	355	40	357
400	895	450	560	355	40	382

ДОПОЛНИТЕЛЬНЫЕ ПРИНАДЛЕЖНОСТИ



Модель вентилятора	① Опорная рама	② Основание для плоской кровли	③ Крышный шумоглушитель	④ Плоский переход	⑤ Обратный клапан	⑥ Фланец	⑦ Гибкая вставка	⑧ Адаптер для кругл. воздуховода	⑨ Основание для наклонной кровли
315	JMS-435	JBS-435	JAA-435	JPA-435	JCA-435	JBR-435 N	JAЕ-435 N	JCC-435	BI-4
355	JBS-560	JBS-560	JAA-560	JPA-560	JCA-560 N	JBR-560 N	JAЕ-560 N	JCC-560	BI-5
400	JBS-560	JBS-560	JAA-560	JPA-560	JCA-560 N	JBR-560 N	JAЕ-560 N	JCC-560	BI-5