



**ENERGY  
EFFICIENT**  **VENTILATION  
SYSTEM**

Вентиляторы в шумоизолированном корпусе из оцинкованной листовой стали с тепловозвукоизоляцией из негорючего стекловолкна (М0) толщиной 50 мм комплектуются высокоэффективными электрокоммутируемыми двигателями и крыльчатками с загнутыми назад лопатками. Для большего снижения уровня шума, со стороны входа воздуха расположен дополнительный слой звукопоглощающего материала.

Для подсоединения к воздуховодам предусмотрены круглые патрубки с резиновыми уплотнителями.

Вентиляторы могут устанавливаться в любом положении и предназначены для работы при температуре воздуха от -20°C до +40°C.

### Электродвигатели

Класс защиты IP44, встроенная защита от перегрева.

Параметры электропитания:

1ф - 230 В - 50 Гц

Скорость вентиляторов регулируется в диапазоне от 10% до 100% при помощи потенциометра, расположенного на корпусе вентилятора или при помощи внешнего потенциометра REB-ECOWATT (дополнительная принадлежность). Кроме того, вентиляторы имеют контакты для подключения внешнего управляющего сигнала 0-10В.

Вентиляторы оборудованы сервисным выключателем.



### Клеммная коробка

Укомплектована потенциометром для регулирования скорости и сервисным выключателем.



### Низкий уровень шума

Звукоизоляция из негорючего стекловолкна (М0), толщиной 50 мм, значительно снижает уровень шума.



### Дополнительная шумоизоляция со стороны входа воздуха

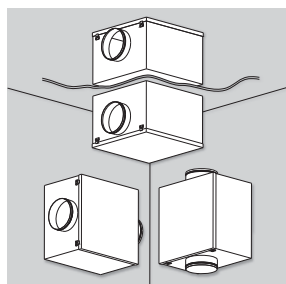


ecotechnology



### Центробежные рабочие колеса

С загнутыми назад лопатками и двигателем постоянного тока.



### Установка в любом положении

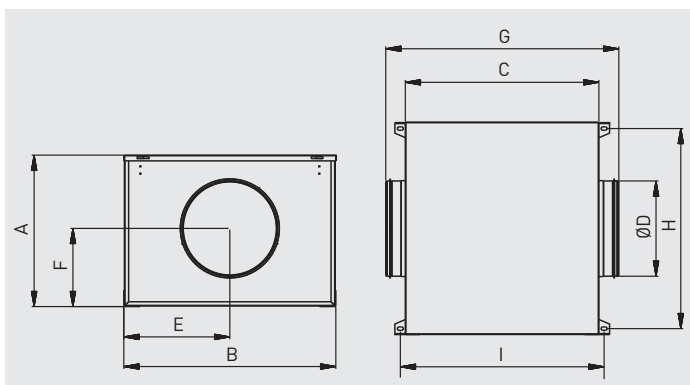
Вентилятор может быть установлен в вертикальном, горизонтальном или перевернутом положении.

## ТЕХНИЧЕСКИЕ ХАРАКТЕРИСТИКИ

Модель	Управляющий сигнал (В)	Частота вращения (об/мин)	Макс. потр. мощность (Вт)	Ток (А)	Расход воздуха (м³/ч)	Уровень звукового давления * (дБ(А))			Вес (кг)
						На выходе	На входе	К окр.	
CAB-125 ECOWATT	10	2970	66	0,5	485	42	49	37	13,1
	8	2600	46	0,3	420	39	45	35	
	6	1975	23	0,2	320	31	38	30	
	4	1400	11	0,1	230	21	30	24	
CAB-150 ECOWATT	10	3270	103	0,7	600	47	50	38	15,2
	8	2980	78	0,6	540	45	47	36	
	6	2300	38	0,3	410	39	41	33	
	4	1610	16	0,1	280	30	33	26	
CAB-160 ECOWATT	10	3270	102	0,7	590	47	51	41	15,2
	8	3020	81	0,5	530	45	49	40	
	6	2350	41	0,3	410	39	43	36	
	4	1620	18	0,1	280	30	34	27	
CAB-200 ECOWATT	10	2900	189	1,2	1070	50	55	40	22,8
	8	2630	145	1,0	970	48	53	39	
	6	2090	75	0,5	760	43	47	33	
	4	1540	35	0,2	560	36	40	27	
CAB-250 ECOWATT	10	2650	219	1,4	1.220	52	58	42	24,5
	8	2390	162	1,1	1.100	47	50	29	
	6	1905	85	0,6	880	42	45	27	
	4	1410	40	0,3	660	37	38	21	
CAB-315 ECOWATT	10	1990	238	1,0	1.910	54	57	52	28,5
	8	1670	143	0,6	1.610	50	53	48	
	6	1390	88	0,4	1.360	45	48	40	
	4	1060	46	0,2	1.010	38	42	35	
CAB-355 ECOWATT	10	1940	335	1,4	2.580	54	58	49	32,5
	8	1685	224	1,0	2.260	52	55	46	
	6	1380	130	0,6	1.840	50	50	39	
	4	1070	69	0,3	1.440	40	43	33	
CAB-400 ECOWATT	10	1940	335	1,4	2.650	54	55	48	32,5
	8	1695	229	1,1	2.320	50	53	48	
	6	1380	131	0,6	1.900	45	48	40	
	4	1070	68	0,3	1.460	38	42	35	

\* Уровень звукового давления измерен на расстоянии 1,5 м от вентилятора, при среднем расходе воздуха.

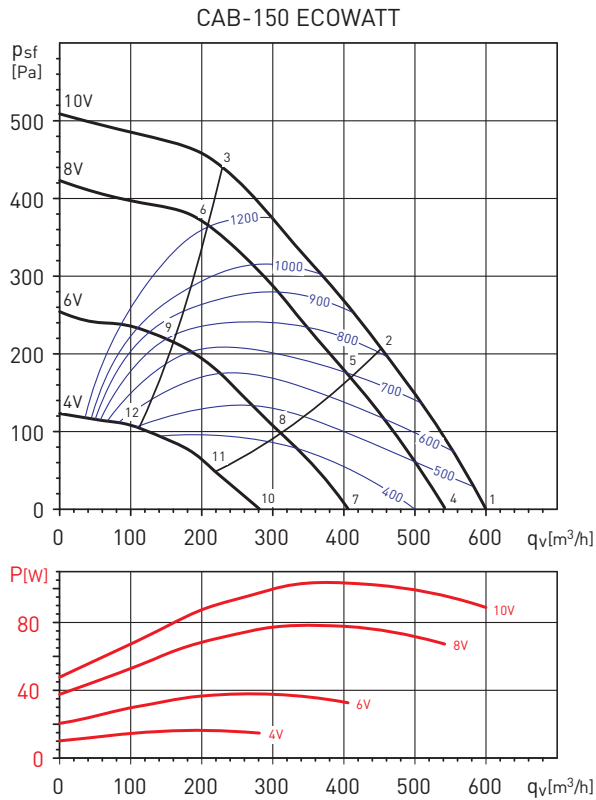
## РАЗМЕРЫ (мм)



Модель	A	B	C	D	E	F	G	H	I
CAB-125 ECOWATT	316	420	386	125	210	163	433	389	412
CAB-150 ECOWATT	334	447	415	150	224	174	517	416	441
CAB-160 ECOWATT	334	447	415	160	224	174	517	416	441
CAB-200 ECOWATT	375	510	468	200	255	193	570	479	494
CAB-250 ECOWATT	395	553	505	250	277	204	608	522	535
CAB-315 ECOWATT	441	609	555	315	305	221	659	585	580
CAB-355 ECOWATT	501	699	578	355	350	251	682	668	606
CAB-400 ECOWATT	501	699	578	400	350	251	682	668	606

## РАБОЧИЕ ХАРАКТЕРИСТИКИ

- $q_v$ : расход воздуха в м<sup>3</sup>/ч.
- $p_{st}$ : статическое давление в Па.
- SFP: Удельная мощность вентилятора (Вт/м<sup>3</sup>/с) (синие кривые).
- Данные приведены: в соответствии со стандартами: ISO 5801 и AMCA 210-99.  
при температуре сухого воздуха 20°C и атмосферном давлении 760 мм рт. ст.



## Уровни звуковой мощности (дБ(A))

Рабочая точка		63	125	250	500	1.000	2.000	4.000	8.000	LwA
1	На входе	43	49	53	59	61	59	58	51	66
	На выходе	44	52	52	53	57	57	54	44	62
	К окружению	42	45	48	46	43	45	42	34	54
2	На входе	40	49	52	58	58	56	55	49	64
	На выходе	39	51	50	50	55	56	52	43	61
	К окружению	39	45	47	45	40	41	39	32	52
3	На входе	38	47	56	59	59	55	54	49	64
	На выходе	38	49	53	50	55	58	53	45	62
	К окружению	37	43	51	46	41	41	37	32	53
4	На входе	41	47	52	57	59	57	56	48	64
	На выходе	41	50	50	50	54	55	52	41	60
	К окружению	42	44	48	43	42	43	40	33	52
5	На входе	39	47	51	55	56	53	53	46	61
	На выходе	36	50	49	48	53	54	50	40	59
	К окружению	40	43	46	41	39	40	37	31	50
6	На входе	36	45	54	56	56	53	51	46	62
	На выходе	34	48	52	47	54	55	50	43	60
	К окружению	37	42	50	42	39	39	35	31	52
7	На входе	35	42	47	51	53	52	48	38	58
	На выходе	33	44	45	43	47	48	45	31	54
	К окружению	35	39	44	38	37	40	35	28	48
8	На входе	32	41	47	49	50	48	44	36	55
	На выходе	32	44	45	43	46	48	43	31	53
	К окружению	32	38	45	35	34	36	31	26	47
9	На входе	30	42	47	49	49	47	43	37	55
	На выходе	31	46	47	42	49	49	42	33	55
	К окружению	31	38	44	36	34	35	30	27	46
10	На входе	27	35	40	43	45	43	34	26	50
	На выходе	29	37	37	34	38	39	31	23	45
	К окружению	25	34	38	30	31	35	28	24	42
11	На входе	26	34	39	41	42	40	32	26	47
	На выходе	29	35	36	33	37	39	29	23	44
	К окружению	25	33	36	28	28	31	25	24	40
12	На входе	26	39	39	41	42	37	31	25	47
	На выходе	28	40	35	40	41	39	30	23	46
	К окружению	24	37	36	28	28	29	25	23	41