



Прямоугольные каналные вентиляторы серии IRB ECOWATT комплектуются высокоэффективными электрокоммутируемыми двигателями и крыльчатками с загнутыми назад лопатками. Подходят для установки в любом положении. Применение электродвигателей постоянного тока позволяют снизить потребление энергии при неизменно высокой производительности вентилятора. Вентиляторы оснащаются всей необходимой электроникой для прямого подключения к сети переменного тока. Корпуса вентиляторов изготавливаются из оцинкованной листовой стали, рабочие колеса из пластика (модели 180 и 200) или алюминия (модели 225 и 315). Электродвигатель и рабочее колесо установлены на откидной крышке, что упрощает доступ к ним для чистки и обслуживания. Вентиляторы оснащаются внешней клеммной коробкой.

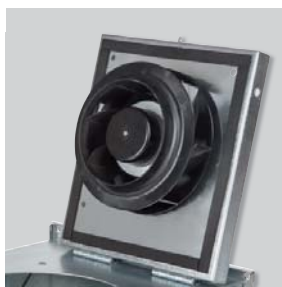
Электродвигатели

Класс защиты IP44, встроенная защита от перегрева.

Параметры электропитания:

1ф - 230 В - 50 Гц

Скорость вентиляторов регулируется при помощи потенциометра, расположенного в клеммной коробке или при помощи внешнего потенциометра REB-ECOWATT (дополнительная принадлежность). Кроме того, вентиляторы имеют контакты для подключения внешнего управляющего сигнала 0-10В.



Инспекционная крышка
Упрощает доступ к электродвигателю и рабочему колесу для чистки и обслуживания.



Универсальная конструкция
Установка в любом положении.



Универсальная конструкция
Установка в любом положении.



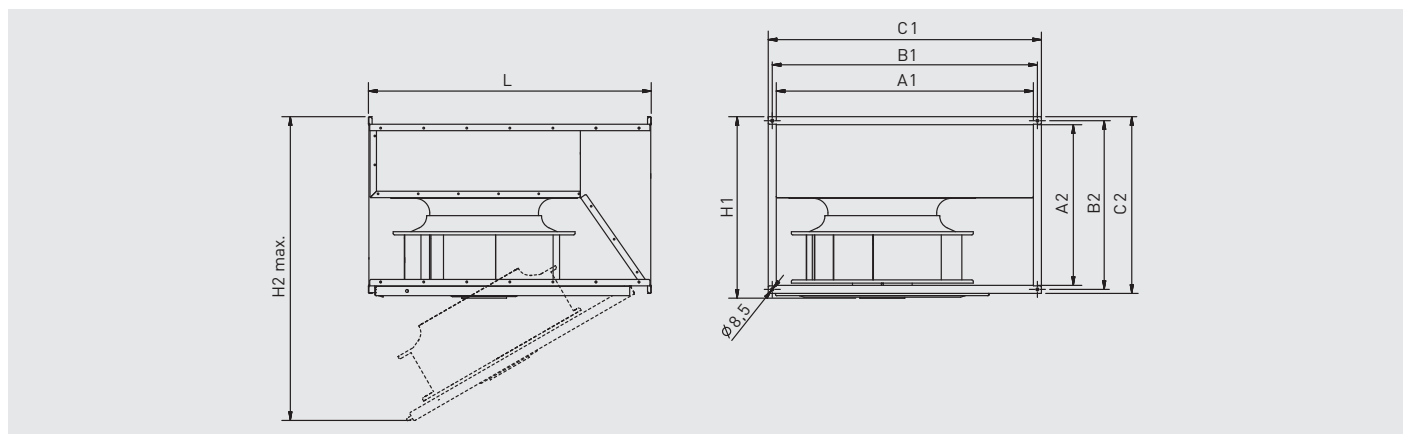
Вынесенная клеммная коробка
Для удобства монтажа и подключения, вентиляторы оборудованы вынесенной клеммной коробкой (класс защиты IP55).

ТЕХНИЧЕСКИЕ ХАРАКТЕРИСТИКИ

Модель	Ном. прис. размеры (мм)	Управляющий сигнал (В)	Частота вращения (об/мин)	Макс. потр. мощность (Вт)	Ток (А)	Макс. расх. воздуха (м³/ч)	Уровень звукового давления* (дБ(А))			Вес (кг)
							На выходе	На входе	К окружению	
IRB-180 ECOWATT	300x150	10	3000	75	0,5	640	61	61	46	10
		8	2740	58	0,4	590	59	58	43	
		6	2170	30	0,2	460	52	55	37	
		4	1600	14	0,1	330	48	46	31	
IRB-200 ECOWATT	400x200	10	2650	207	1,4	1.400	68	65	52	17
		8	2370	149	1,0	1.250	65	63	49	
		6	1890	80	0,6	990	60	57	44	
		4	1410	38	0,3	720	53	50	40	
IRB-225 ECOWATT	500x250	10	2320	345	1,5	2.140	74	70	56	22
		8	2100	261	1,1	1.940	71	68	55	
		6	1710	149	0,7	1.590	65	62	52	
		4	1320	76	0,4	1.230	59	56	49	
IRB-315A ECOWATT	600x350	10	1500	298	1,3	2.890	68	64	52	39
		8	1400	244	1,0	2.690	66	63	51	
		6	1180	154	0,7	2.280	62	59	48	
		4	950	88	0,4	1.840	56	53	44	

* Уровень звукового давления измерен на расстоянии 1,5 м от вентилятора, в свободном пространстве, в средней точке рабочей характеристики.

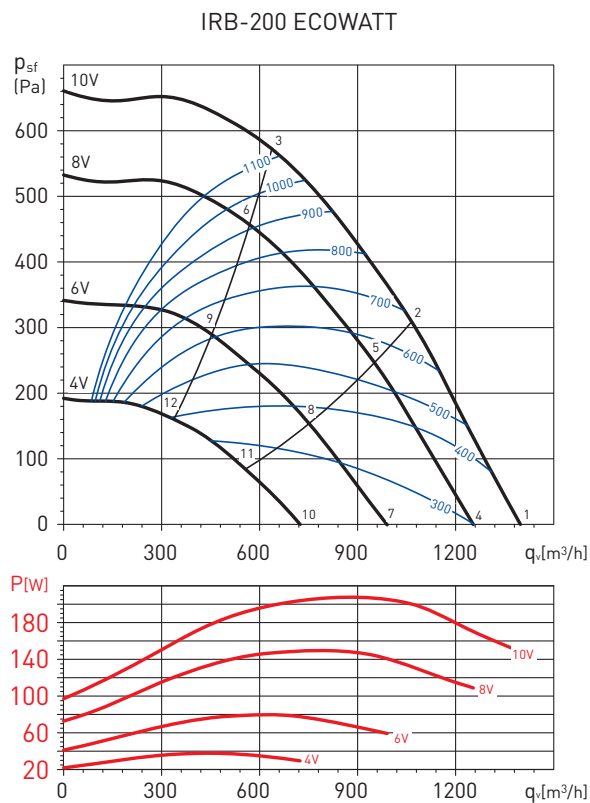
РАЗМЕРЫ (мм)



Модель	A1	A2	B1	B2	C1	C2	H1	H2 макс.	L
180	300	150	320	170	340	190	205	480	375
200	400	200	420	220	440	240	255	650	500
225	500	250	520	270	540	290	305	730	530
315	600	350	620	370	640	390	405	1020	720

РАБОЧИЕ ХАРАКТЕРИСТИКИ

- q_v : расход воздуха в м³/ч.
- p_{sf} : статическое давление в Па.
- P: потребляемая мощность в Вт.
- SFP: Удельная мощность вентилятора [Вт/м³/ч] (синие кривые).
- Данные приведены в соответствии со стандартами ISO 5801 и AMCA 210-99.



Уровни звуковой мощности (дБ(A))

Рабочая точка	63	125	250	500	1.000	2.000	4.000	8.000	LwA	
1	На входе	45	59	79	72	78	74	69	66	83
	На выходе	45	62	75	79	82	83	75	71	87
	К окружению	45	50	64	62	61	61	58	55	69
2	На входе	40	55	76	68	74	70	67	62	79
	На выходе	41	55	72	73	76	77	71	67	82
	К окружению	40	46	61	58	57	58	55	51	65
3	На входе	36	51	72	65	72	67	64	59	76
	На выходе	40	54	67	71	74	74	67	62	79
	К окружению	37	41	57	55	55	55	53	47	63
4	На входе	43	58	78	68	75	71	67	63	81
	На выходе	42	59	73	75	78	79	72	67	83
	К окружению	43	50	63	58	57	57	55	53	66
5	На входе	38	53	75	65	71	67	64	59	77
	На выходе	39	54	68	71	74	75	69	63	79
	К окружению	39	46	60	55	54	54	52	49	63
6	На входе	33	50	69	62	69	65	62	55	74
	На выходе	37	53	65	69	71	71	64	58	76
	К окружению	34	42	55	52	51	51	50	45	59
7	На входе	39	54	71	62	69	65	61	57	75
	На выходе	38	56	68	69	72	73	66	60	78
	К окружению	39	48	58	53	51	51	49	47	61
8	На входе	34	50	68	59	66	62	59	50	71
	На выходе	34	51	65	66	68	69	64	54	74
	К окружению	34	44	55	50	48	48	46	40	58
9	На входе	30	48	63	58	64	59	56	47	68
	На выходе	32	52	62	63	65	65	58	49	71
	К окружению	30	42	50	48	46	45	43	36	54
10	На входе	34	59	59	55	63	59	56	42	67
	На выходе	33	60	58	62	65	66	60	46	70
	К окружению	34	54	46	46	45	45	44	33	56
11	На входе	29	57	57	53	60	56	54	39	64
	На выходе	29	57	55	58	61	62	56	42	67
	К окружению	30	52	43	44	42	42	42	30	54
12	На входе	26	51	55	52	57	52	48	36	61
	На выходе	27	51	52	55	58	58	50	38	63
	К окружению	26	47	41	43	39	39	36	27	50