



Круглые каналные вентиляторы TD ECOWATT комплектуются высокоэффективными электрокоммутируемыми двигателями и крыльчатками с диагональными лопатками. Корпуса и крыльчатки вентиляторов от 160 до 800 модели изготавливаются из высококачественного пластика, у моделей 1300 и 2000 корпуса - из стали, крыльчатки - из алюминия. Конструкция корпуса вентилятора позволяет извлекать блок двигатель-крыльчатка без демонтажа воздуховодов.

Применение электродвигателей постоянного тока позволяет снизить потребление энергии при неизменно высокой производительности вентилятора.

Вентиляторы оснащаются всей необходимой электроникой для прямого подключения к сети переменного тока.

Электродвигатели

Класс защиты IP44, встроенная защита от перегрева.

Параметры электропитания:

1ф - 230 В - 50 Гц

Скорость вентиляторов регулируется в диапазоне от 10% до 100% при помощи потенциометра, расположенного в клеммной коробке (за исключением модели TD-160/100 ECOWATT) или при помощи внешнего потенциометра REB-ECOWATT (дополнительная принадлежность). Кроме того, вентиляторы имеют контакты для подключения внешнего управляющего сигнала 0-10В.



КОМПАКТНАЯ КОНСТРУКЦИЯ



Компактная конструкция и высокая производительность вентиляторов TD-ECOWATT делает их незаменимыми при монтаже в ограниченном пространстве, например, за подвесным потолком.

УДОБСТВО МОНТАЖА



Закрепите основание вентилятора.



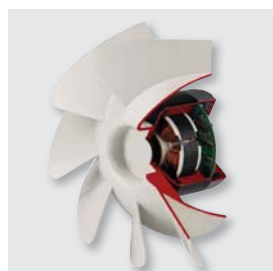
Установите блок двигатель-крыльчатка.



Подключите вентилятор к сети электропитания.



Подсоедините воздуховоды.



Электродвигатели постоянного тока
Бесщеточные электродвигатели постоянного тока обеспечивают низкое потребление энергии и простоту регулировки скорости вентилятора.



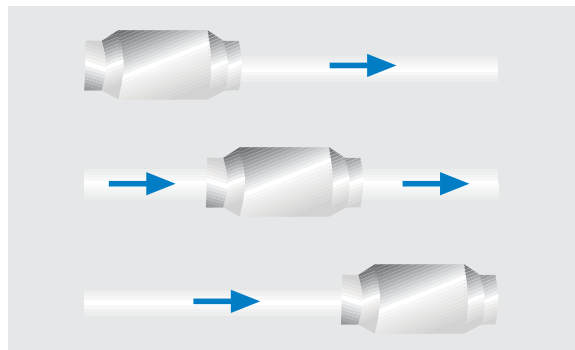
Встроенная электроника.

ПРОСТОТА ОБСЛУЖИВАНИЯ



Уникальная конструкция корпуса вентилятора позволяет извлекать блок двигатель-крыльчатка без демонтажа воздуховодов, что делает обслуживание вентилятора более легким.

УСТАНОВКА НА ЛЮБОМ УЧАСТКЕ ВОЗДУХОВОДА



Вентилятор может работать на среднем или конечных участках воздуховода.

МОДЕЛИ

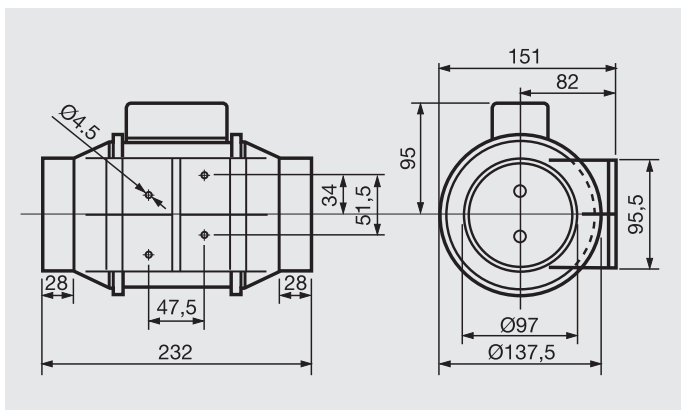
Модель	160	250	350	500	800	1300	2000
Пластиковый корпус	●	●	●	●	●		
Металлический корпус						●	●
Пластиковая крыльчатка	●	●	●	●	●		
Алюминиевая крыльчатка						●	●
Класс электробезопасности	II	II	II	II	II	I	I
Встроенная термозащита	●	●	●	●	●		
Шариковые подшипники	●	●	●	●	●	●	●

ТЕХНИЧЕСКИЕ ХАРАКТЕРИСТИКИ

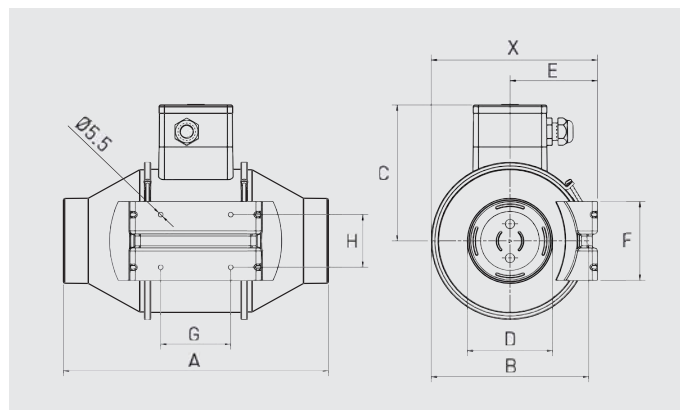
Модель	Управляющий сигнал (В)	Частота вращения (об/мин)	Макс. потр. мощность (Вт)	Ток (А)	Макс. расх. воздуха (м³/ч)	Уровень звукового давления* (дБ(А))			Вес (кг)
						На входе	К окружению	На выходе	
TD-160/100 ECOWATT	10	2550	9	0,08	180	43	31	38	1,4
	8	2240	7	0,06	160	36	28	34	
	6	1720	4	0,04	120	32	21	28	
	4	1170	2	0,02	80	24	16	18	
TD-250/100 ECOWATT	10	2480	19	0,14	280	38	37	37	2,0
	8	2090	13	0,10	230	34	32	33	
	6	1530	7	0,06	180	27	19	25	
	4	1040	4	0,03	110	22	18	15	
TD-350/125 ECOWATT	10	2510	20	0,16	380	37	26	38	2,0
	8	2150	14	0,11	320	34	23	35	
	6	1580	8	0,06	230	28	20	28	
	4	1050	4	0,03	160	21	11	18	
TD-500/150 ECOWATT	10	2670	50	0,36	570	47	31	48	2,7
	8	2260	33	0,25	470	42	28	43	
	6	1670	16	0,13	340	34	21	36	
	4	1140	8	0,07	230	26	15	27	
TD-500/160 ECOWATT	10	2650	49	0,36	580	46	33	48	2,7
	8	2250	32	0,25	480	44	31	43	
	6	1660	16	0,13	350	37	24	38	
	4	1150	8	0,07	240	29	18	30	
TD-800/200 ECOWATT	10	2450	101	0,36	960	49	37	51	4,9
	8	2150	70	0,25	830	46	33	47	
	6	1830	46	0,13	710	43	31	44	
	4	1500	28	0,07	580	37	25	38	
TD-1300/250 ECOWATT	10	2590	157	0,70	1250	59	47	65	9,5
	8	2110	93	0,40	990	54	42	60	
	6	1680	54	0,30	800	48	37	52	
	4	1210	29	0,20	580	40	33	44	
TD-2000/315 ECOWATT	10	2580	262	1,10	1740	60	50	64	14,0
	8	2130	154	0,70	1410	56	46	50	
	6	1690	85	0,40	1110	50	40	54	
	4	1230	41	0,20	810	45	35	48	

* Уровень звукового давления измерен на расстоянии 3 м от вентилятора, в свободном пространстве, во 2, 5, 8 и 11 точках рабочей характеристики.

РАЗМЕРЫ (мм)

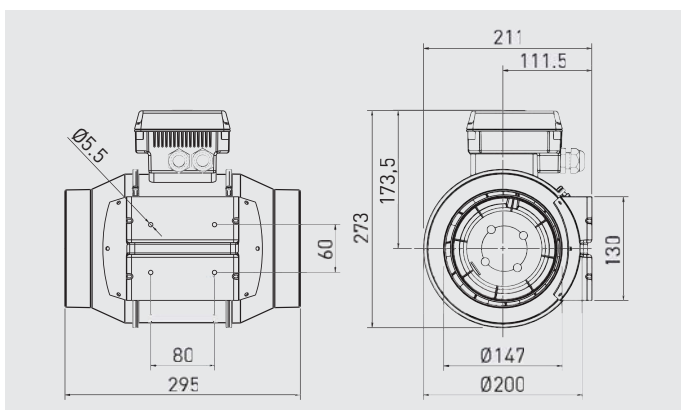


TD-160/100 ECOWATT

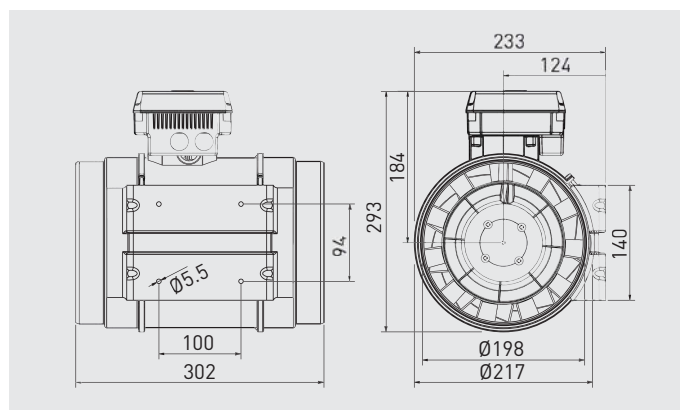


TD-250/100 и TD-350/125 ECOWATT

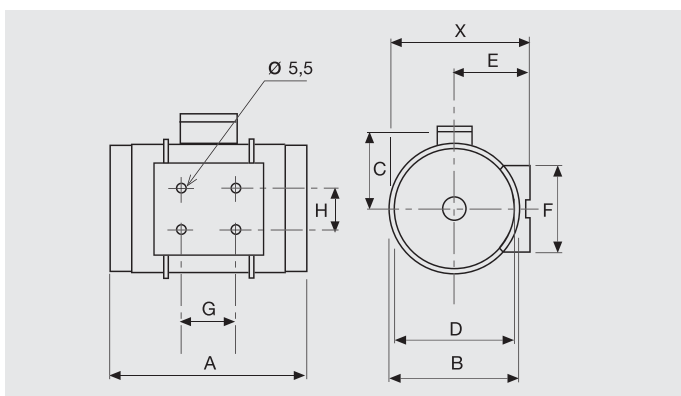
Модель	X	A	ØB	C	ØD	E	F	G	H
TD-250/100 ECOWATT	188	303	176	156	97	100	90	80	60
TD-350/125 ECOWATT	188	258	176	156	123	100	90	80	60



TD-500/150 ECOWATT



TD-800/200 ECOWATT



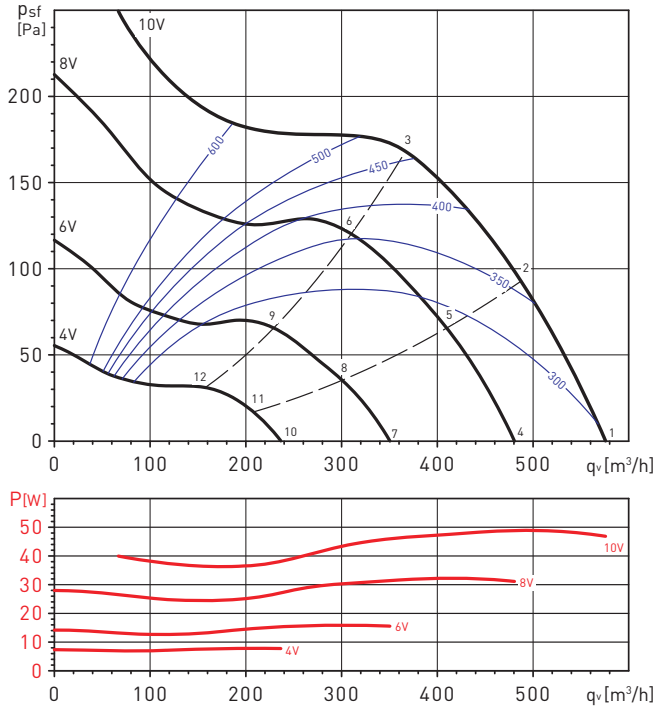
TD-1300/250 и TD-2000/315 ECOWATT

Модель	X	A	ØB	C	ØD	E	F	G	H
TD-1300/250 ECOWATT	291	386	272	192	248	155	168	145	140
TD-2000/315 ECOWATT	356	450	336	224	312	188	210	182	178

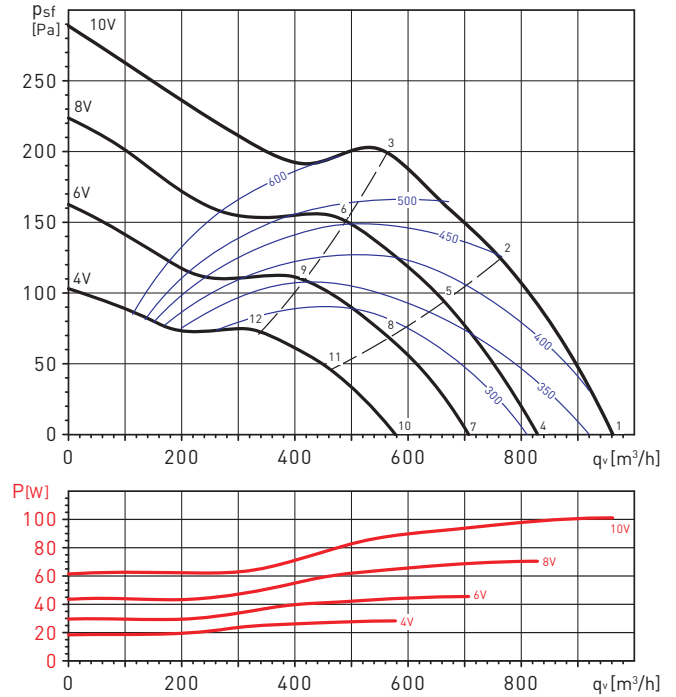
РАБОЧИЕ ХАРАКТЕРИСТИКИ

- q_v : расход воздуха в м³/ч.
- p_{sf} : статическое давление в Па.
- P: потребляемая мощность в Вт.
- SFP: Удельная мощность вентилятора [Вт/м³/с] (синие кривые).
- Уровень звуковой мощности в дБ(A).
- Данные приведены в соответствии со стандартами ISO 5801 и AMCA 210-99.

TD-500/160 ECOWATT



TD-800/200 ECOWATT



Рабочая точка	63	125	250	500	1000	2000	4000	8000	LwA	
1	На входе	34	36	56	56	64	65	59	50	69
	На выходе	33	36	58	61	66	64	58	50	70
	К окружению	40	28	45	41	50	53	41	30	55
2	На входе	34	33	53	55	62	63	56	48	66
	На выходе	30	33	58	62	64	61	56	49	68
	К окружению	39	25	42	40	47	50	38	28	53
3	На входе	35	38	58	59	62	62	57	49	67
	На выходе	29	35	56	65	65	61	57	49	69
	К окружению	40	30	47	44	47	50	39	29	54
4	На входе	26	34	59	53	56	62	54	44	65
	На выходе	25	33	54	57	60	59	53	44	65
	К окружению	26	27	45	37	41	50	36	25	52
5	На входе	30	43	61	51	55	59	52	43	64
	На выходе	23	31	55	57	59	57	51	43	63
	К окружению	31	36	47	36	40	47	34	23	51
6	На входе	33	45	62	54	56	58	52	44	65
	На выходе	25	39	57	61	61	59	53	44	66
	К окружению	33	38	48	38	41	46	35	24	51
7	На входе	25	33	50	50	51	55	46	34	58
	На выходе	28	31	52	51	54	52	44	34	59
	К окружению	21	23	38	36	35	43	30	19	45
8	На входе	24	33	50	49	49	53	44	33	57
	На выходе	28	30	52	51	52	50	43	33	58
	К окружению	20	23	37	35	33	40	28	18	44
9	На входе	26	34	52	50	49	53	44	32	57
	На выходе	27	33	56	53	54	53	45	33	60
	К окружению	21	23	39	36	33	40	28	17	44
10	На входе	19	27	42	42	43	45	35	26	49
	На выходе	18	25	40	44	47	46	36	25	51
	К окружению	15	21	30	32	30	33	24	20	38
11	На входе	20	28	43	41	38	45	35	25	49
	На выходе	20	26	41	43	43	46	35	25	50
	К окружению	16	22	32	31	25	33	24	20	38
12	На входе	20	30	43	42	38	44	34	25	48
	На выходе	21	30	41	43	42	46	36	26	50
	К окружению	15	24	31	32	25	32	23	20	37

Рабочая точка	63	125	250	500	1000	2000	4000	8000	LwA	
1	На входе	25	36	52	58	66	66	62	52	70
	На выходе	49	48	51	62	67	68	64	51	72
	К окружению	6	28	39	44	54	55	47	32	58
2	На входе	26	36	52	60	65	64	59	50	69
	На выходе	38	38	51	62	67	66	61	50	71
	К окружению	7	28	40	46	53	54	44	30	57
3	На входе	29	42	61	68	67	66	59	51	72
	На выходе	33	41	61	70	69	67	61	51	74
	К окружению	11	33	49	54	55	55	44	30	60
4	На входе	22	34	51	55	63	63	58	48	67
	На выходе	46	44	53	58	64	65	59	47	69
	К окружению	6	25	40	41	50	52	42	27	54
5	На входе	24	33	55	56	62	61	55	46	66
	На выходе	36	35	52	58	63	63	56	45	67
	К окружению	8	24	44	43	49	50	39	25	53
6	На входе	27	49	57	64	63	61	55	46	68
	На выходе	30	40	60	66	66	63	56	46	71
	К окружению	11	40	46	51	50	50	39	26	56
7	На входе	22	32	49	54	60	59	53	43	64
	На выходе	41	40	52	55	61	61	54	42	65
	К окружению	8	23	37	40	48	48	37	24	51
8	На входе	22	30	56	53	59	57	50	41	63
	На выходе	31	31	52	55	60	59	51	40	64
	К окружению	8	21	44	40	47	45	34	22	51
9	На входе	23	41	57	57	60	57	50	41	64
	На выходе	26	40	63	62	61	59	51	40	67
	К окружению	10	33	46	43	48	45	34	22	52
10	На входе	19	30	47	49	54	54	45	37	58
	На выходе	34	32	44	51	56	56	47	35	60
	К окружению	11	23	38	39	41	41	30	23	46
11	На входе	21	29	50	49	52	50	43	35	57
	На выходе	26	26	46	51	54	52	43	32	58
	К окружению	13	22	41	38	39	37	27	21	45
12	На входе	21	41	55	53	53	50	42	35	59
	На выходе	25	36	54	55	55	52	43	33	60
	К окружению	13	34	46	43	39	37	27	21	49