



Осевые вентиляторы с монтажной пластиной серии HXBR / HXTR комплектуются высокоэффективными «серповидными» крыльчатками.

Крыльчатка и электродвигатель закреплены на монтажной пластине при помощи прочной стальной опоры. Со стороны входа воздуха все вентиляторы оснащены защитной решеткой. Монтажная пластина и крыльчатки до 355 типоразмера изготавливаются из стали, а начиная с 400 типоразмера из алюминия. Вентилятор полностью защищен от коррозии катодным покрытием и черной полиэфирной краской⁽¹⁾.

⁽¹⁾ Модели 800 типоразмера поставляются с неокрашенными крыльчатками.

Электродвигатели

В зависимости от модели, вентиляторы комплектуются 2, 4, 6, 8 или 12 полюсными однофазными или трехфазными электродвигателями.

Класс защиты IP44 (модели от 200 до 355) или IP54 (модели от 400 до 800), класс изоляции F. Однофазные модели укомплектованы встроенной термозащитой, трехфазные - встроенными термодатчиками, с выводами для подключения к внешнему устройству защиты (поставляется отдельно). Однофазные модели оснащены конденсатором, расположенным в клеммной коробке.

Параметры электропитания:

1 ф - 230 В - 50 Гц

3 ф - 400 В - 50 Гц

В зависимости от модели, электродвигатели могут иметь возможность регулирования скорости (см. Технические характеристики).

Дополнительная информация

Стандартное направление движения воздуха "А": электродвигатель - крыльчатка.

По запросу

Направление движения воздуха "В": крыльчатка - электродвигатель.



Компактная конструкция

Использование электродвигателей с внешним ротором позволяет уменьшить размеры вентиляторов.



Защита от коррозии

Корпус вентилятора, защитная решетка и опора электродвигателя защищены от коррозии катодным покрытием и полиэфирной краской. Болты изготовлены из нержавеющей стали.



Внешняя клеммная коробка

Внешняя клеммная коробка с кабельным вводом PG-11 (M20: для типоразмеров от 800 до 1000).



Высокоэффективная «серповидная» крыльчатка

Специальная «серповидная» конструкция крыльчатки вентилятора обеспечивает высокие рабочие характеристики при наименьшем уровне шума. Крыльчатки динамически сбалансированы в соответствии с требованиями ISO 1940.

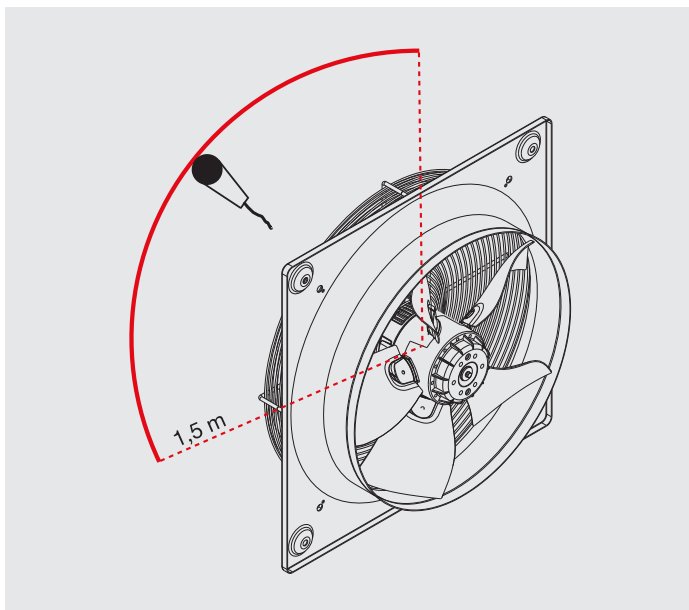
ТЕХНИЧЕСКИЕ ХАРАКТЕРИСТИКИ

Модель	Частота вращения (об/мин)	Макс. потр. мощн. (Вт)	Ток (А)	Уровень звук. давл.* (дБ(А))	Макс. расх. возд. (м³/ч)	Рабочие температуры (°С)		Вес (кг)	Регулятор скорости		Преобразователь частоты	
						мин.	макс.		REB	RMB/T	VFTM	VFKB
Однофазные 2-х полюсные электродвигатели (1ф - 230 В - 50 Гц)												
HXBR/2-200-A	2780	80	0,4	56	810	-40	+60	4	REB-1	RMB-1,5	-	-
HXBR/2-250-A	2800	112	0,5	61	1.560	-40	+60	7	REB-1	RMB-1,5	-	-
Однофазные 4-х полюсные электродвигатели (1ф - 230 В - 50 Гц)												
HXBR/4-250-A	1440	42	0,2	47	760	-40	+60	6,5	REB-1	RMB-1,5	-	-
HXBR/4-315-A	1445	112	0,6	53	1.950	-40	+40	7	REB-1	RMB-1,5	-	-
HXBR/4-355-A	1400	145	0,7	59	2.870	-40	+60	7,5	REB-1	RMB-1,5	-	-
HXBR/4-400-A	1395	268	1,2	61	5.080	-40	+65	9	REB-2,5	RMB-1,5	-	-
HXBR/4-450-A	1395	457	2	64	7.040	-40	+50	11,5	REB-2,5	RMB-3,5	-	-
HXBR/4-500-A	1425	867	3,6	67	8.770	-40	+70	16	REB-5	RMB-3,5	-	-
HXBR/4-560-A	1420	1084	4,6	69	11.210	-40	+45	21,5	-	-	-	-
HXBR/4-630-A	1455	1252	5,5	67	14.010	-40	+40	24	-	-	-	-
Однофазные 6-ти полюсные электродвигатели (1ф - 230 В - 50 Гц)												
HXBR/6-400-A	935	124	0,6	49	3.300	-40	+50	9	REB-1	RMB-1,5	-	-
HXBR/6-450-A	935	138	0,6	53	4.370	-40	+70	11,5	REB-1	RMB-1,5	-	-
HXBR/6-500-A	925	228	1,1	57	5.560	-40	+70	16	REB-2,5	RMB-3,5	-	-
HXBR/6-560-A	930	331	1,6	60	7.500	-40	+65	21,5	REB-2,5	RMB-3,5	-	-
HXBR/6-630-A	915	587	2,6	61	11.380	-40	+40	24	REB-5	RMB-3,5	-	-
Трехфазные 2-х полюсные электродвигатели (3ф - 400 В - 50 Гц)												
HXTR/2-250-A	2800	112	0,4	61	1.530	-40	+60	7	-	-	TRI 0,37	VFKB-45
Трехфазные 4-х полюсные электродвигатели (3ф - 400 В - 50 Гц)												
HXTR/4-250-A	1475	47	0,2	47	770	-40	+60	6,5	-	RMT-1,5	TRI 0,37	VFKB-45
HXTR/4-315-A	1450	98	0,3	53	2.020	-40	+70	7	-	RMT-1,5	TRI 0,37	VFKB-45
HXTR/4-355-A	1410	145	0,4	59	2.890	-40	+70	7,5	-	RMT-1,5	TRI 0,37	VFKB-45
HXTR/4-400-A	1400	236	0,5	61	4.620	-40	+60	9	-	RMT-1,5	TRI 0,37	VFKB-45
HXTR/4-450-A	1420	450	0,9	64	6.910	-40	+60	11,5	-	RMT-1,5	TRI 0,37	VFKB-45
HXTR/4-500-A	1410	891	1,7	67	9.550	-40	+70	16	-	RMT-2,5	TRI 0,55	VFKB-45
HXTR/4-560-A	1410	1201	2,4	69	12.040	-40	+70	21,5	-	-	TRI 0,75	VFKB-45
HXTR/4-630-A	1420	1066	2,2	67	13.720	-40	+60	24	-	-	TRI 0,75	VFKB-45
Трехфазные 6-ти полюсные электродвигатели (3ф - 400 В - 50 Гц)												
HXTR/6-400-A	875	123	0,5	52	3.610	-40	+70	9	-	RMT-1,5	TRI 0,37	VFKB-45
HXTR/6-450-A	930	143	0,3	53	4.360	-40	+60	11,5	-	RMT-1,5	TRI 0,37	VFKB-45
HXTR/6-500-A	925	222	0,4	57	5.720	-40	+70	16	-	RMT-1,5	TRI 0,37	VFKB-45
HXTR/6-560-A	950	405	0,9	60	8.220	-40	+70	21,5	-	RMT-1,5	TRI 0,37	VFKB-45
HXTR/6-630-A	895	607	1,1	61	11.070	-40	+60	24	-	RMT-1,5	TRI 0,37	VFKB-45
HXTR/6-710-A	930	1019	2,2	62	16.110	-40	+40	27	-	-	TRI 0,75	VFKB-45
HXTR/6-800-A	920	1909	3,8	63	24.380	-40	+50	46	-	-	TRI 1,5	VFKB-45
Трехфазные 8-ми полюсные электродвигатели (3ф - 400 В - 50 Гц)												
HXTR/8-800-A	655	802	1,5	55	17.510	-40	+70	45	-	-	TRI 0,37	VFKB-45
Трехфазные 12-ти полюсные электродвигатели (3ф - 400 В - 50 Гц)												
HXTR/12-800-A	455	294	0,7	48	11.790	-40	+70	43	-	-	TRI 0,37	VFKB-45

*Уровень звукового давления измерен на расстоянии равном трем диаметрам крыльчатки, но не менее 1,5 м от вентилятора, в свободном пространстве.

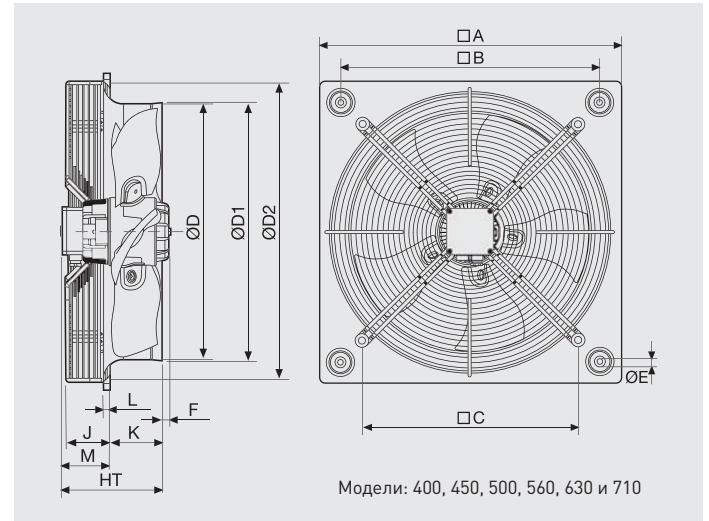
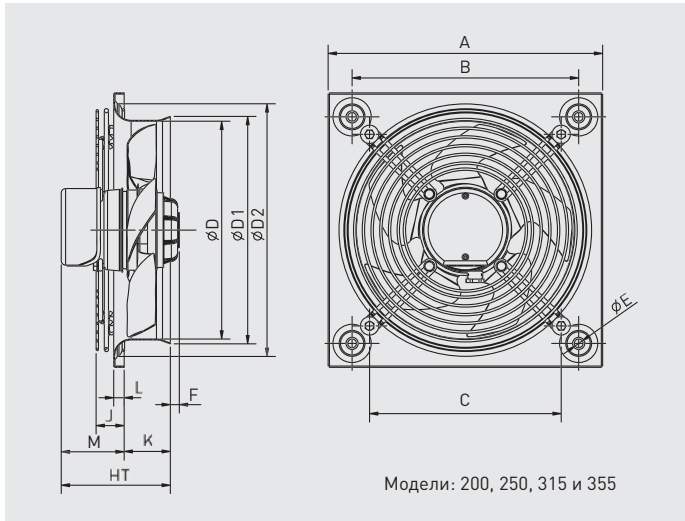
АКУСТИЧЕСКИЕ ХАРАКТЕРИСТИКИ

Уровни звуковой мощности (дБ(A)) в соответствии стандартным октавам средних частот (Гц).

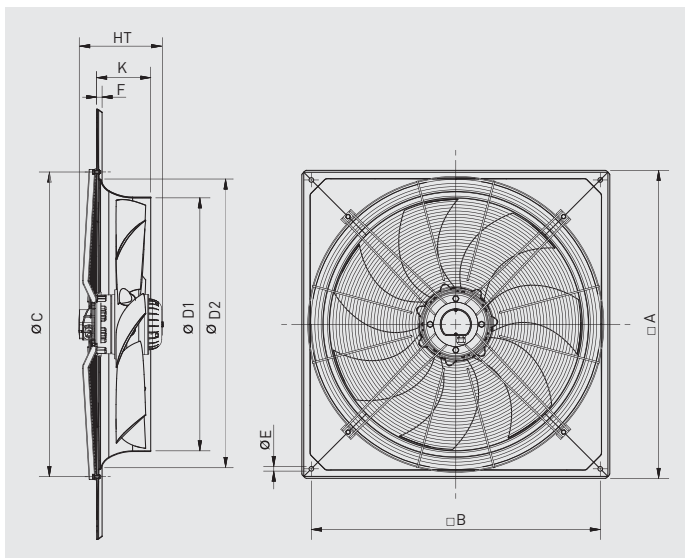


Model	63	125	250	500	1.000	2.000	4.000	8.000	LwA
2-200	37	42	64	64	65	64	58	49	71
2-250	43	51	66	65	70	71	67	61	76
4-250	29	37	52	51	56	57	53	47	61
4-315	38	50	53	62	62	62	57	47	67
4-355	37	54	58	64	70	68	62	52	73
4-400	40	59	63	69	72	70	64	58	76
4-450	43	61	72	73	73	72	66	61	79
4-500	43	61	69	75	78	74	68	64	81
4-560	51	66	74	78	81	78	72	67	85
4-630	54	70	75	76	79	77	72	66	84
B/6-400	28	47	51	57	60	58	52	46	64
T/6-400	30	49	53	59	62	60	54	48	66
6-450	32	50	61	62	62	61	55	50	67
6-500	33	51	59	65	68	64	58	54	72
6-560	41	56	64	68	71	68	62	57	75
6-630	48	64	69	70	73	71	66	60	78
6-710	56	63	70	73	76	73	67	63	80
6-800	46	62	68	71	79	75	70	62	82
8-800	38	54	60	63	71	67	62	54	74
12-800	31	47	53	56	64	60	55	47	67

РАЗМЕРЫ (мм)



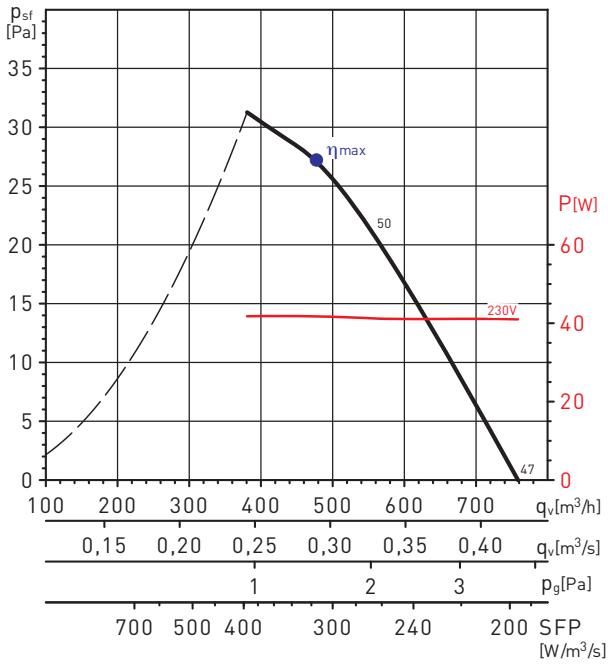
Модель	A	B	C	D	D1	D2	E	F						HT		J	K	L	M	
								1 фаза			3 фазы			1 фаза	3 фазы				1 фаза	3 фазы
								/2	/4	/6	/2	/4	/6							
200	312	260	173	200	203	227	4,5	25,5	-	-	-	-	100	-	13	46	6	54	-	
250	315	260	220	250	261	294	10	10,5	0	-	10,5	0	-	126	126	33	53	12	73	73
315	400	330	280	315	320	329	10	-	0	-	-	0	-	149	149	41	68	12	82	82
355	450	380	315	355	363	371	10	-	0	-	-	0	-	156	156	41	75	12	82	82
400	500	420	355	400	410	422	10	-	12	0	-	0	0	200	176	92	78	12	122	97
450	560	480	400	450	457	476	10	-	0	0	-	0	0	204	179	68	91	12	114	89
500	630	560	450	500	512	536	10	-	13	0	-	13	0	201	176	60	97	12	104	79
560	710	630	510	560	570	596	10	-	20	2	-	20	0	213	188	70	99	12	114	89
630	800	710	580	630	640	674	12	-	25	25	-	25	7	207	182	60	103	12	104	79
710	900	800	637	710	720	733	12	-	-	11	-	-	11	221	206	115	92	17	130	115



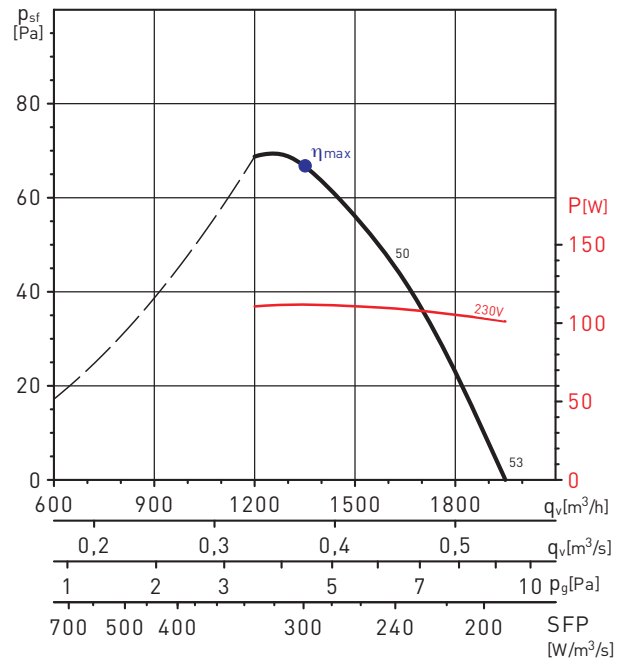
Модель	A	B	C	D1	D2	E	F	HT	K
6-800	970	910	960	797	914	14,5	17	262	170
8-800	970	910	960	797	914	14,5	17	245	170
12-800	970	910	960	797	914	14,5	17	467	170

РАБОЧИЕ ХАРАКТЕРИСТИКИ - 4-х полюсные электродвигатели

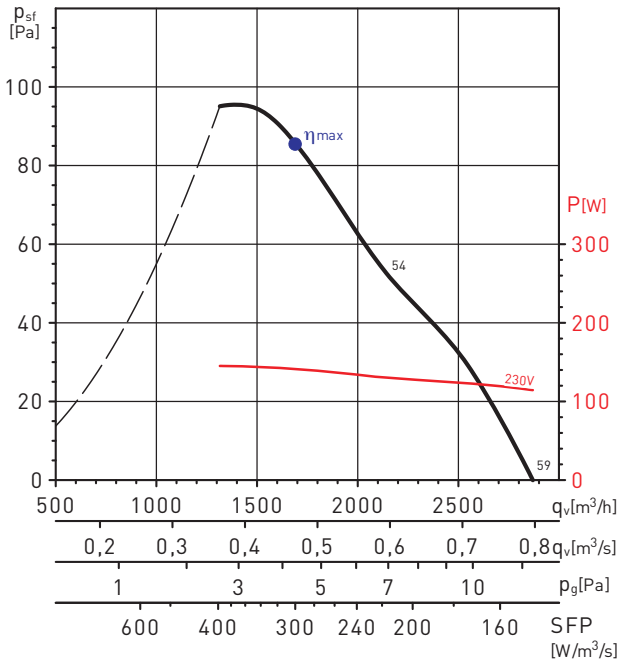
HXBR/4-250



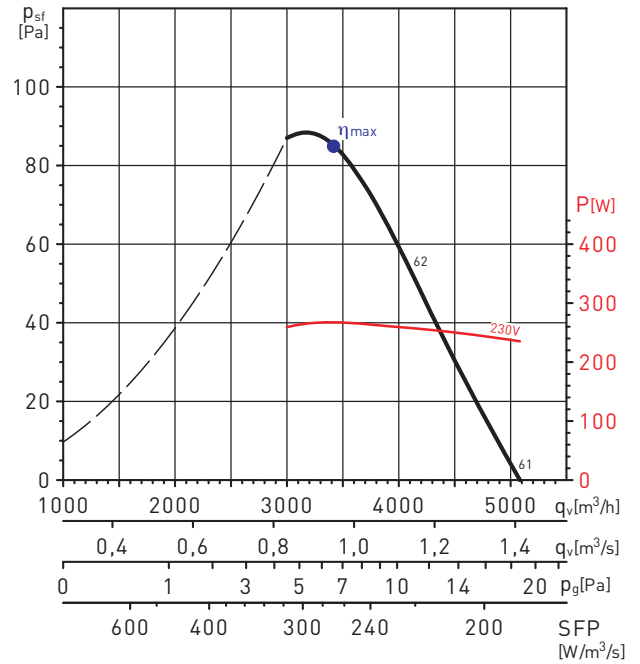
HXBR/4-315



HXBR/4-355



HXBR/4-400



MC	EC	VSD	SR	η [%]	N	[kW]	[m³/h]	[Pa]	[RPM]
A	Static	No	1	30,4	42,0	0,144	1 820	87	1373

* Для расшифровки сокращений смотрите пример в начале раздела.

MC	EC	VSD	SR	η [%]	N	[kW]	[m³/h]	[Pa]	[RPM]
A	Static	No	1	30,1	40,0	0,268	3 416	85	1364

* Для расшифровки сокращений смотрите пример в начале раздела.