

TD-SILENT ECOWATT - МОДЕЛИ 350 - 1000



Круглые каналные вентиляторы TD-SILENT ECOWATT разработаны специально для вентиляции помещений с высокими требованиями к эффективности и низкому уровню шума.

Вентиляторы изготавливаются из качественного пластика и комплектуются высокоэффективными электрокоммутируемыми двигателями и крыльчатками с диагональными лопатками.

Конструктивно, вентилятор состоит из двух частей: монтажного кронштейна и, закрепленного на нем, корпуса вентилятора.

Модели 350-1000:

Корпус вентилятора двойной, между внешним и внутренним корпусом проложен слой звукопоглощающего синтетического материала.

Модели 1300 и 2000:

Корпус вентилятора двойной, изготовлен из листовой стали и покрыт эпоксидно-полиэфирной краской, между внешним и внутренним перфорированным корпусом расположен слой негорючего стекловолокна (М0).

Звуковые волны от крыльчатки и электродвигателя проходят сквозь внутренний перфорированный корпус и, под определенным углом, направляются на слой шумопоглощающего материала, где гасятся практически на сто процентов. Использование резиновых уплотнителей на патрубках вентилятора позволяет исключить передачу вибраций от вентилятора к воздуховодам.

Вентиляторы могут устанавливаться в любом положении и предназначены для работы при температуре воздуха от -20°C до +40°C.

Электродвигатели

Класс защиты IP44, со встроенной термозащитой и всей необходимой электроникой для прямого подключения к сети переменного тока.

Параметры электропитания:

1ф - 230 В - 50 Гц

Скорость вентиляторов регулируется в диапазоне от 10% до 100% при помощи потенциометра, расположенного в клеммной коробке или при помощи внешнего потенциометра REB-ECOWATT (дополнительная принадлежность). Кроме того, вентиляторы имеют контакты для подключения внешнего управляющего сигнала 0-10В.



TD-SILENT ECOWATT - МОДЕЛИ 1300 И 2000

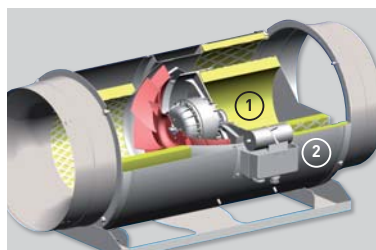


МОДЕЛИ 1300 И 2000



Малая высота корпуса

Малая высота корпуса вентиляторов TD-SILENT делает их незаменимыми при установке в ограниченном пространстве, например за подшивным потолком.



Сверхнизкий уровень шума

- ① Слой шумопоглощающего стекловолокна
- ② Внешний корпус
- ③ Диффузор со стороны входа воздуха
- ④ Шумопоглощающий тоннель



Простота обслуживания

Для проведения чистки и ревизии, корпус вентилятора можно снять с монтажного кронштейна без демонтажа воздуховодов.



Монтажный кронштейн

Вентилятор состоит из двух частей: монтажного кронштейна и, закрепленного на нем, корпуса вентилятора.



Внешняя клеммная коробка

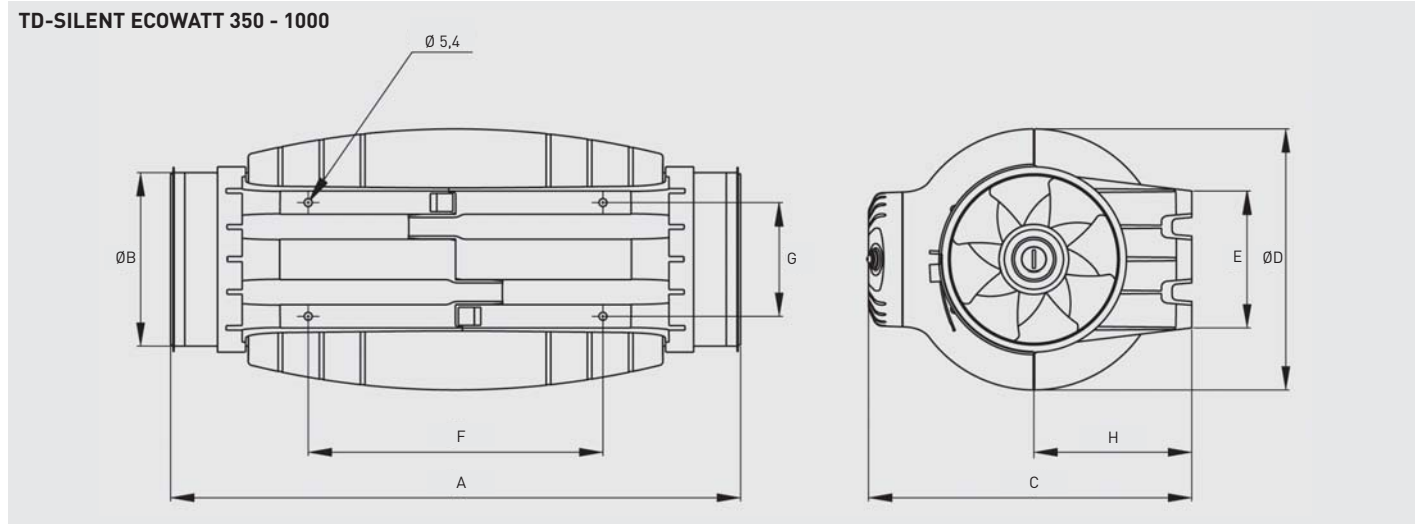
Для удобства монтажа и подключения вентиляторы оборудованы внешней клеммной коробкой (класс защиты IP55).

ТЕХНИЧЕСКИЕ ХАРАКТЕРИСТИКИ

Модель	Управляющий сигнал (В)	Частота вращения (об/мин)	Макс. потреб. мощность (Вт)	Ток (А)	Макс. расход воздуха (м³/ч)	Уровень звукового давления* (дБ(А))			Вес (кг)
						На входе	К окружению	На выходе	
TD-350/100-125 SILENT ECOWATT	10	2235	19	0,14	350	36	29	34	5,0
	8	2000	15	0,11	305	34	32	31	
	6	1580	10	0,07	240	28	28	26	
	4	1170	7	0,06	180	30	24	31	
TD-500/150-160 SILENT ECOWATT	10	2510	39	0,25	545	44	43	33	6,0
	8	2300	32	0,23	500	41	41	30	
	6	1800	18	0,13	390	36	35	26	
	4	1320	10	0,08	240	30	31	23	
TD-1000/200 SILENT ECOWATT	10	2470	99	0,66	1.000	46	53	34	8,7
	8	2120	64	0,46	860	42	48	31	
	6	1660	34	0,25	675	37	43	30	
	4	1220	17	0,12	485	30	34	25	
TD-1300/250 SILENT ECOWATT	10	2460	143	0,6	1.240	46	34	53	9,5
	8	2035	88	0,4	1.040	43	31	49	
	6	1645	54	0,3	810	38	30	43	
	4	1200	29	0,2	580	30	25	34	
TD-2000/315 SILENT ECOWATT	10	2520	247	1,0	1.660	52	41	57	14,0
	8	2075	146	0,6	1.380	43	31	49	
	6	1690	85	0,4	1.120	38	30	43	
	4	1230	41	0,2	790	30	25	34	

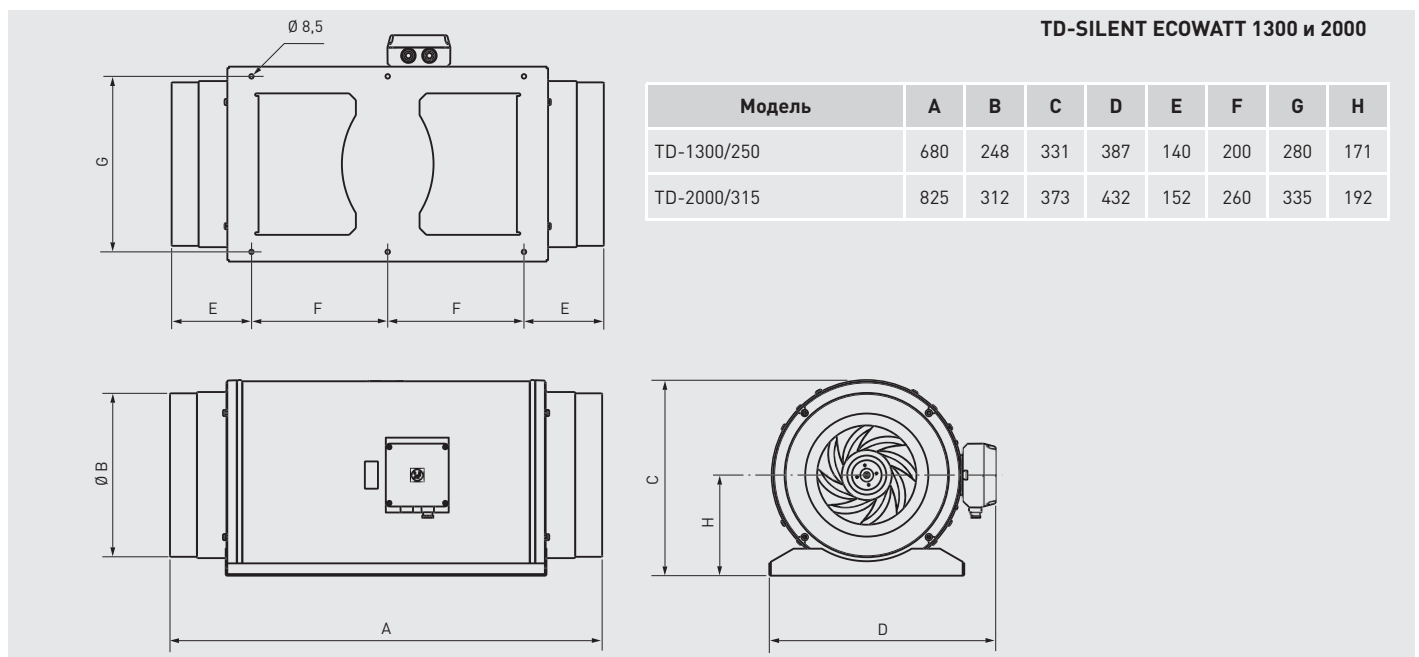
* Уровень звукового давления измерен на расстоянии 3 м от вентилятора, в свободном пространстве, во 2, 5, 8 и 11 точках рабочей характеристики.

РАЗМЕРЫ (мм)



Модель	A	ØB	C	ØD	E	F	G	H
TD-350/100	575	97	252	204	100	250	83	121
TD-350/125	462	123	252	204	100	250	83	121
TD-500/150-160*	484	147	274	221	116	250	96	134
TD-1000/200	568	198	327	264	145	340	129	164

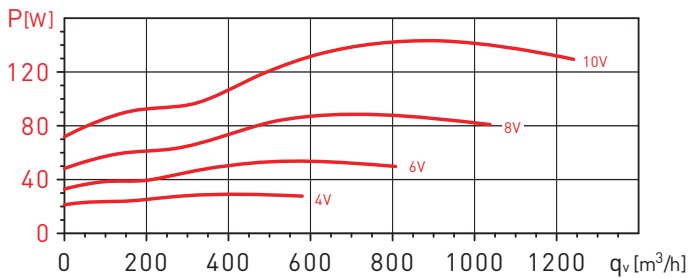
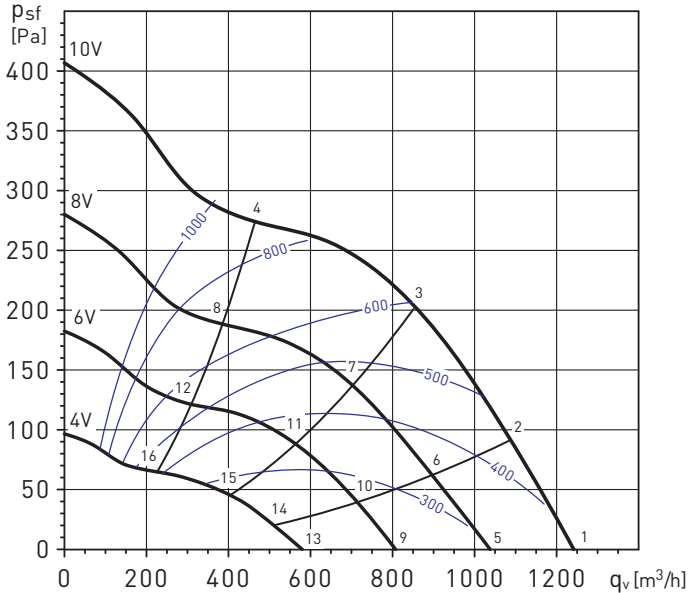
* Для присоединения к вентилятору воздуховода диаметром 160 мм, используется специальный уплотнитель (входит в комплект).



РАБОЧИЕ ХАРАКТЕРИСТИКИ - АКУСТИЧЕСКИЕ ХАРАКТЕРИСТИКИ

- q_v : расход воздуха в м³/ч.
- p_{st} : статическое давление в Па.
- P: потребляемая мощность в Вт.
- SFP: Удельная мощность вентилятора (Вт/м³/с) (синие кривые).
- Уровень звуковой мощности в дБ(A).
- Данные приведены в соответствии со стандартами ISO 5801 и AMCA 210-99.

TD-1300/250 SILENT ECOWATT



TD-1300/250 SILENT ECOWATT		63	125	250	500	1.000	2.000	4.000	8.000	LwA
1	На входе	29	42	60	58	62	60	56	48	67
	На выходе	35	45	61	67	72	65	55	45	74
	К окружению	21	29	43	48	51	47	39	36	55
2	На входе	30	42	58	58	62	59	55	48	66
	На выходе	32	45	61	67	71	64	54	45	73
	К окружению	22	29	42	48	51	46	38	36	54
3	На входе	33	45	59	58	59	58	53	46	65
	На выходе	32	49	62	67	69	62	52	43	72
	К окружению	25	32	43	49	49	45	36	34	53
4	На входе	36	48	60	59	58	57	52	44	65
	На выходе	33	52	64	67	68	61	51	41	71
	К окружению	28	35	44	49	47	44	35	32	53
5	На входе	28	40	59	54	59	56	51	43	64
	На выходе	29	42	60	62	67	59	49	39	69
	К окружению	22	25	40	39	50	44	38	35	52
6	На входе	28	40	58	55	58	54	50	43	63
	На выходе	28	43	60	62	66	58	48	38	69
	К окружению	23	25	39	40	49	43	37	35	51
7	На входе	31	43	57	56	56	53	49	41	62
	На выходе	29	46	60	63	64	57	47	37	68
	К окружению	26	28	39	42	47	41	35	33	49
8	На входе	34	45	56	56	53	52	47	39	61
	На выходе	30	48	59	62	62	56	45	35	66
	К окружению	28	30	38	41	44	40	34	31	48
9	На входе	26	36	52	52	55	49	44	36	58
	На выходе	27	39	60	57	60	54	43	33	64
	К окружению	20	19	40	41	50	37	32	31	51
10	На входе	26	37	52	52	53	48	44	36	58
	На выходе	27	40	58	57	59	53	42	33	63
	К окружению	21	20	40	41	49	36	31	31	50
11	На входе	29	40	52	52	52	48	43	36	58
	На выходе	28	43	57	57	58	52	41	32	63
	К окружению	23	23	40	41	47	36	30	30	49
12	На входе	31	42	52	51	50	46	40	33	56
	На выходе	28	47	55	56	56	50	38	31	61
	К окружению	26	25	40	40	46	34	28	28	48
13	На входе	23	34	45	47	45	40	34	30	51
	На выходе	24	41	48	50	50	44	33	29	55
	К окружению	14	22	37	44	42	32	30	29	47
14	На входе	24	34	45	45	44	39	34	30	50
	На выходе	30	41	48	49	49	43	33	29	54
	К окружению	14	22	37	42	40	31	30	29	45
15	На входе	25	35	45	44	43	38	34	30	50
	На выходе	30	40	48	49	49	42	32	29	54
	К окружению	16	23	37	40	40	30	29	29	44
16	На входе	26	37	44	43	42	36	32	30	49
	На выходе	26	41	47	47	47	40	30	29	52
	К окружению	16	25	36	39	38	29	27	29	43