

Предел
огнестойкости
400°C / 2 часа



Продолжительная
работа

Корпусные вентиляторы серии CVST предназначены для применения в системах общеобменной вентиляции или в системах дымоудаления с пределом огнестойкости 400°C / 2 часа. Кроме того, вентиляторы могут работать в постоянном режиме при температуре перемещаемого воздуха до +80°C.

Вентиляторы комплектуются рабочими колесами одностороннего всасывания, с загнутыми вперед лопатками и ременной передачей. Корпус вентилятора и крыльчатка изготавливаются из оцинкованной листовой стали. Изнутри корпус имеет теплозвукоизоляцию из негорючего синтетического материала толщиной 7 мм. Улитка вентилятора установлена на antivибрационных опорах и имеет гибкие вставки со стороны входа и выхода воздуха. Стандартно, вентиляторы поставляются с горизонтальным выбросом воздуха (модель H), ременная передача и электродвигатель располагаются с левой стороны, если смотреть со стороны выхода воздуха (модель CW).

Электродвигатели

Класс защиты IP55, класс изоляции F.

Параметры электропитания:

3ф - 400 В -50 Гц

Электродвигатели мощностью до 2,2 кВт располагаются непосредственно на улитке вентилятора, а мощностью более 3 кВт - на специальной раме.

Трехфазные электродвигатели имеют возможность регулирования скорости при помощи преобразователя частоты.

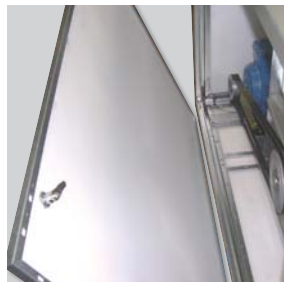
По запросу

- Ременная передача и электродвигатель расположенные с правой стороны вентилятора (модель CCW).
- Вертикальный выброс воздуха (модель V).
- Круглый патрубок со стороны входа воздуха.
- Корпус из сэндвич-панели толщиной 17 мм.
- Однофазные электродвигатели до 2,2 кВт (модель CVSB).
- Двухскоростные электродвигатели (4/8 или 4/6 полюсов).



Вертикальный выброс воздуха

Модели с вертикальным выбросом воздуха поставляются по запросу.



Низкий уровень шума

Звукоизоляция из негорючего синтетического материала (M1), толщиной 7 мм, снижает уровень шума.



Гибкие вставки

Исключают передачу вибраций от вентилятора на внешний корпус.



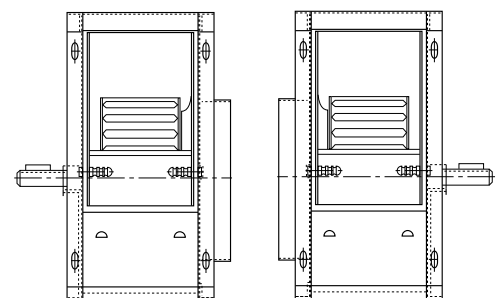
Прочные угловые элементы

Высокую прочность корпусу придает использование алюминиевых угловых элементов.



Антивибрационные опоры

Для снижения передачи вибраций на внешний корпус, вентилятор закреплен на раме с antivибрационными опорами.



CW
(стандартно)

CCW
(по запросу)

ТЕХНИЧЕСКИЕ ХАРАКТЕРИСТИКИ

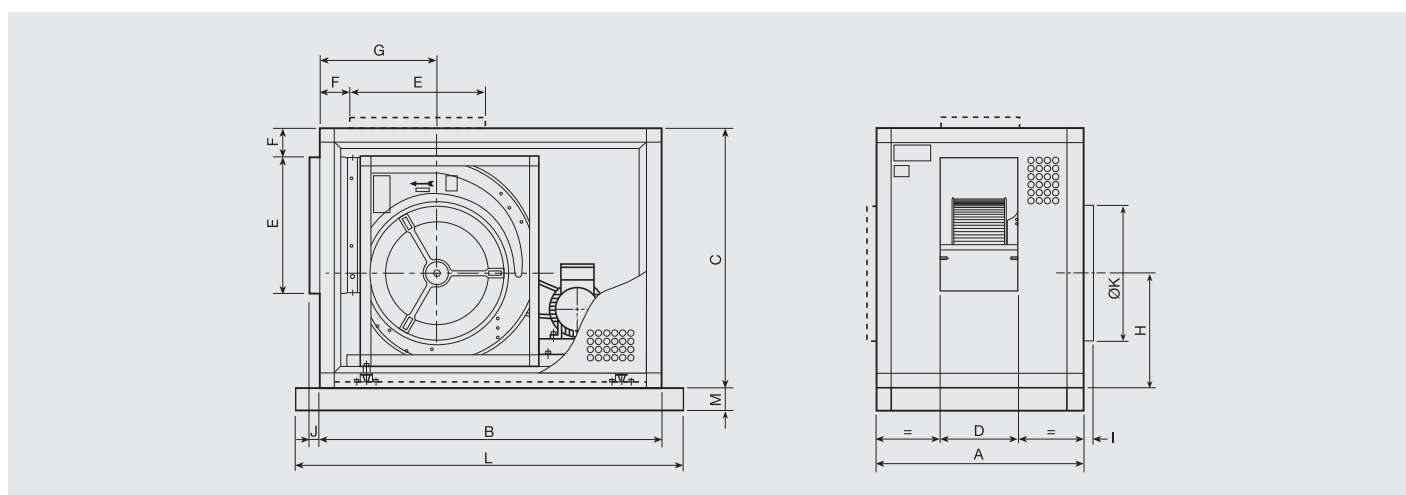
Модель	Мощность двигателя (кВт)			Частота вращения (об/мин)			Макс. вес с двигателем (кг)
	Минимум	Максимум (системы дымоудаления)	Максимум (общеобменная вентиляция)	Минимум	Максимум (системы дымоудаления)	Максимум (общеобменная вентиляция)	
CVST 9/4	0,25	2,2	2,2	1200	2500	2500	49
CVST 10/6	0,37	2,2	3	1200	1850	2000	54
CVST 12/6	0,55	3	3	800	1800	2000	85
CVST 15/8	0,55	3	3	600	1200	1500	106
CVST 18/8	1,1	7,5	7,5	700	1200	1400	125
CVST 20/10	2,2	11	11	500	1300	1400	235
CVST 22/11	2,2	18,5	18,5	500	1200	1400	273
CVST 25/13	3	22	22	400	1000	1100	305
CVST 30/14	4	22	22	300	600	600	398

МОЩНОСТЬ ДВИГАТЕЛЯ (кВт)

1 скор.	4 полюсн.	0,25	0,37	0,55	0,75	1,1	1,5	2,2	3	4	5,5	7,5	11	15	18,5	22
2 скор.	4/6 полюсн.	0,25/0,09	-	-	0,7/0,2	0,85/0,25	1,4/0,5	2,4/0,75	3,4/1,1	4/1,2	6,3/1,9	9/3	11/3,7	15/5	18,5/6,5	22/7,5
	4/8 полюсн.	0,25/0,06	0,37/0,07	0,55/0,09	0,75/0,12	1,1/0,18	1,5/0,25	2,2/0,37	3/0,55	4/0,75	5,5/1,1	7,5/1,5	11/2,8	15/3,8	18,5/4,8	22/5,3

Мощность электродвигателя может варьироваться, в зависимости от производителя электродвигателя.

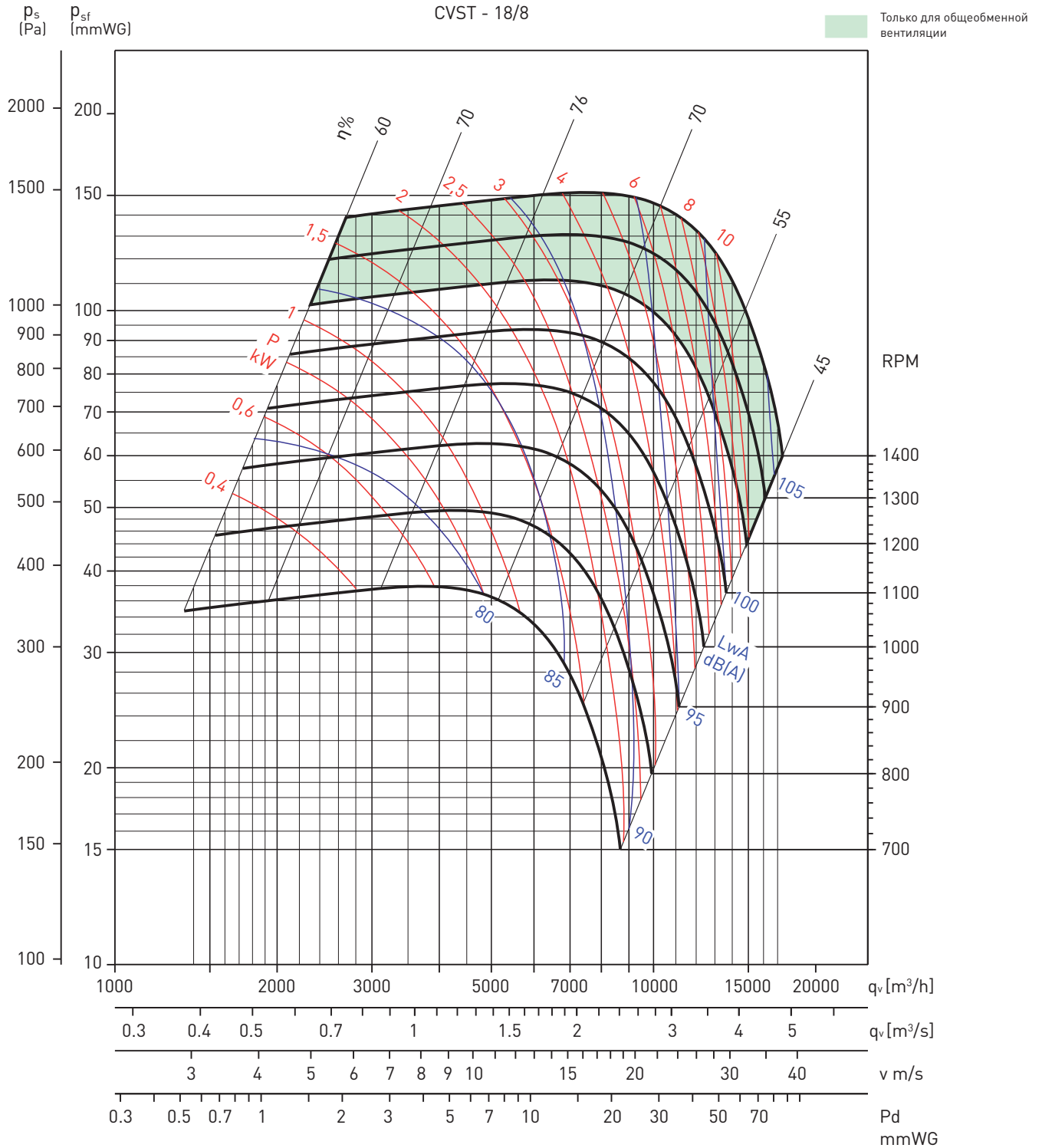
РАЗМЕРЫ (мм)



Модель	A	B	C	D	E	F	G	H	I	J	K	L	M
9/4 Н	483	800	554	152	260	96	289	248	40	30	250	-	-
9/4 V	483	800	554	152	260	96	311	268	40	30	250	-	-
10/6 Н	554	850	605	208	289	90	265	266	40	30	275	-	-
10/6 V	554	850	605	208	289	94	341	296	40	30	275	-	-
12/6 Н	554	950	675	208	341	82	333	302	40	30	325	-	-
12/6 V	554	950	675	208	341	82	381	337	40	30	325	-	-
15/8 Н	605	1018	775	258	403	88	307	343	40	30	402	-	-
15/8 V	605	1018	775	258	403	88	431	379	40	30	402	-	-
18/8 Н	675	1250	900	268	479	88	389	395	40	30	470	-	-
18/8 V	675	1250	900	268	479	88	505	447	40	30	470	-	-
20/10 Н	775	1350	1140	333	626	137	475	491	40	30	560	1510	80
20/10 V	775	1500	1018	333	626	137	678	562	40	30	560	1660	80
22/11 Н	850	1500	1250	368	697	161	478	529	40	30	614	1660	80
22/11 V	850	1600	1086	368	697	161	718	612	40	30	614	1760	80
25/13 Н	900	1600	1350	423	794	122	486	593	40	30	699	1760	80
25/13 V	900	1800	1190	423	794	122	788	669	40	30	699	1960	80
30/14 Н	950	1900	1600	463	945	150	648	696	40	30	797	2060	80
30/14 V	950	2000	1390	463	945	150	899	792	40	30	797	2160	80

РАБОЧИЕ ХАРАКТЕРИСТИКИ

- q_v : расход воздуха в м³/ч и м³/с.
- p_{sf} : статическое давление в Па и мм вод. ст.
- Данные приведены: в соответствии со стандартами: ISO 5801 и AMCA 210-99.
при температуре сухого воздуха 20°C и атмосферном давлении 760 мм рт. ст.



Для получения уровней звукового давления необходимо, из значений уровней звуковой мощности, приведенных на графиках рабочих характеристик, вычесть поправочные коэффициенты, приведенные в таблице.

Hz	63	125	250	500	1000	2000	4000	8000
dB	24	11.5	13.4	8.2	4.9	6.2	9.3	16.5

Для определения мощности двигателя, мощность полученную из графика необходимо умножить на коэффициент 1,15.