

Вентиляторы в шумоизолированном корпусе из оцинкованной листовой стали, с звукоизоляцией из негорючего стекловолокна (M0) толщиной 25 мм. Вентиляторы комплектуются центробежными рабочими колесами с загнутыми вперед лопатками. Вентиляторы поставляются с трехскоростными электродвигателями. Рабочие температуры от -20°C до +40°C.

Электродвигатели

Класс защиты IP44, класс изоляции В, с шариковыми подшипниками и встроенной термозащитой.

Параметры электропитания:

1 ф - 230 В - 50 Гц

Электродвигатели имеют возможность регулирования скорости напряжением.



Низкий уровень шума

Звукоизоляция из негорючего стекловолокна (M0), толщиной 25 мм, значительно снижает уровень шума.



Простота установки

Все вентиляторы поставляются с монтажными опорами.



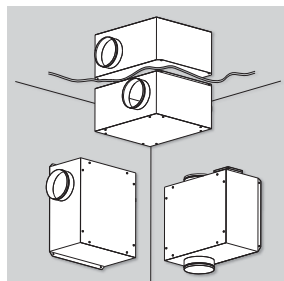
Герметичные соединения

Для подсоединения к воздуховодам все вентиляторы укомплектованы патрубками с резиновыми уплотнителями.



Внешняя клеммная коробка

Класс защиты клеммной коробки IP55.



Установка в любом положении

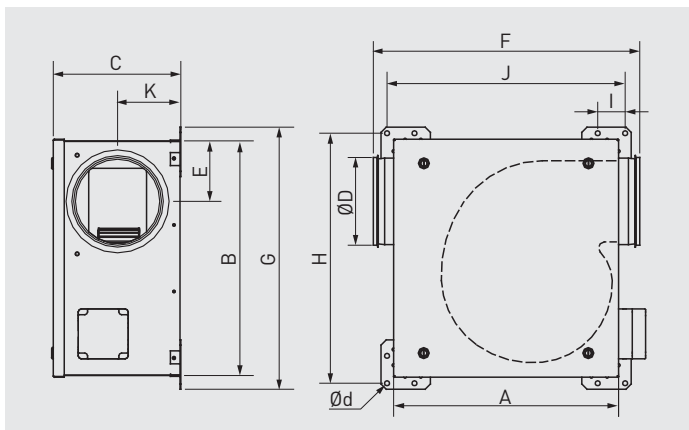
Вентилятор может быть установлен в вертикальном, горизонтальном или перевернутом положении.

ТЕХНИЧЕСКИЕ ХАРАКТЕРИСТИКИ

Модель	Частота вращ. (об/мин)	Макс. потр. мощн. (Вт)	Ток (А)	Макс. расход воздуха (м³/ч)	Уровень звукового давления* (дБ(А))			Рабочие температуры (°С)	Вес (кг)	Переключатель скорости	Регулятор скорости	
					К выходу	К входу	К окруж.					
CAB-PLUS 125	HS	910	57	0,25	280	32	41	29	-20/+40	11,6	COM-3 INTER 4P	RMB-1,5 REB-1N
	MS	723	31	0,19	220	31	41	24				
	LS	585	24	0,18	180	34	43	19				
CAB-PLUS 160	HS	1317	97	0,42	600	42	53	38	-20/+40	15,9	COM-3 INTER 4P	RMB-1,5 REB-1N
	MS	1010	53	0,36	440	37	49	32				
	LS	714	35	0,31	310	38	49	25				
CAB-PLUS 250 N	HS	1317	133	0,59	750	50	61	43	-20/+40	22,5	COM-3 INTER 4P	RMB-1,5 REB-1N
	MS	880	67	0,44	500	45	56	34				
	LS	639	47	0,35	370	45	54	27				
CAB-PLUS 315	HS	1200	326	1,46	1.280	53	64	45	-20/+40	26,8	COM-3 INTER 4P	RMB-3,5 REB-2,5N
	MS	962	251	1,39	1.060	51	62	40				
	LS	692	171	1,19	760	50	60	33				

* Уровень звукового давления измерен на расстоянии 1,5 м от вентилятора, в свободном пространстве.

РАЗМЕРЫ (мм)



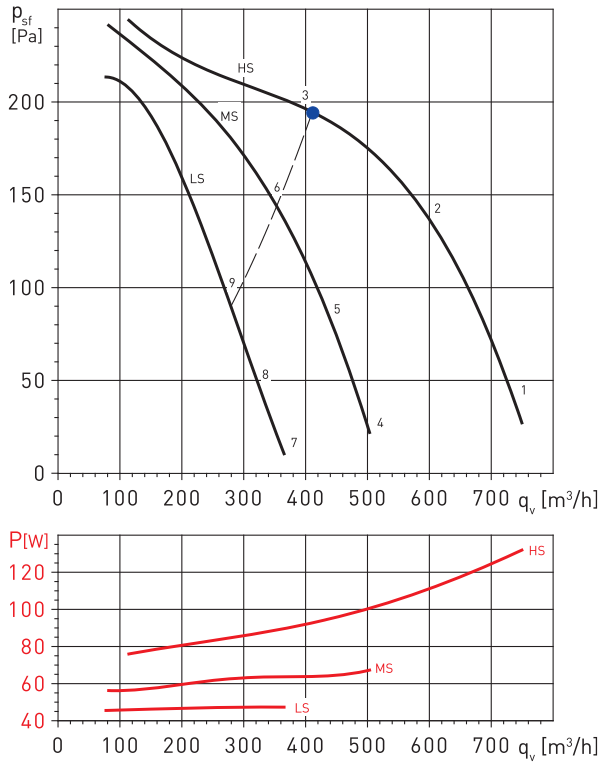
Модель	A	B	C	D	E	F	G	H	I	J	K	d
CAB-PLUS 125	330	345	255	125	96	411	395	373	50	358	126	9
CAB-PLUS 160	406	468	277	160	123	486	518	496	50	434	134	9
CAB-PLUS 250N	494	494	382	250	160	607	540	518	50	516	185	9
CAB-PLUS 315	537	544	393	315	190	638	594	572	50	565	176	9

РАБОЧИЕ ХАРАКТЕРИСТИКИ

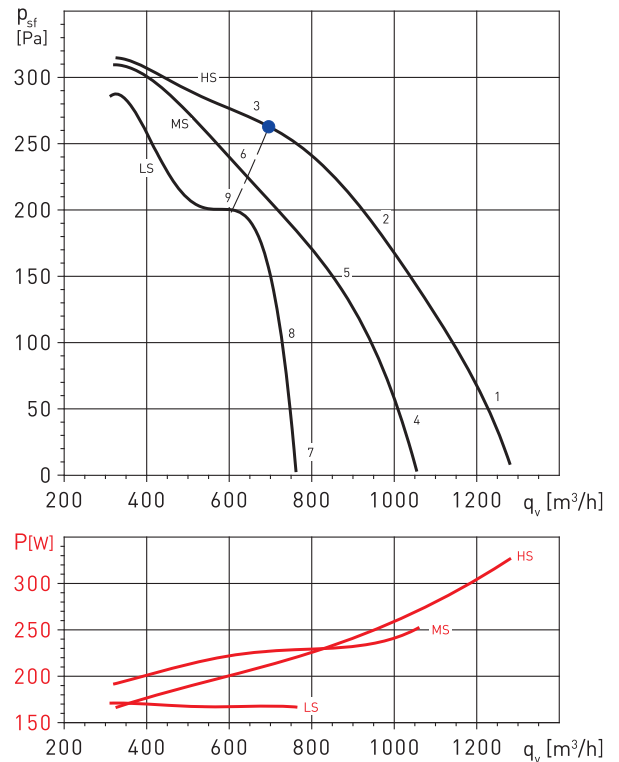
- q_v расход воздуха в м³/ч и м³/с.
- P_{sf} статическое давление в Па и мм вод. ст.
- Данные приведены: в соответствии со стандартами: ISO 5801, AMCA 210-99 и BS 848 часть 2:1985. при температуре сухого воздуха 20°C и атмосферном давлении 760 мм рт. ст.

HS : Высокая скорость
MS: Средняя скорость
LS: Низкая скорость

CAB-PLUS 250 N



CAB-PLUS 315



Уровни звуковой мощности (дБ(A))

Рабочая точка	63	125	250	500	1000	2000	4000	8000	LwA	
1	На входе	50	56	57	56	52	58	55	46	64
	На вых.	49	59	61	67	72	66	64	61	75
	К окр.	50	43	51	49	49	49	46	38	57
2	На входе	45	50	53	54	49	52	50	40	60
	На вых.	42	52	55	63	67	62	59	55	70
	К окр.	45	37	47	47	46	43	41	32	54
3	На входе	48	52	52	52	48	51	48	39	59
	На вых.	44	54	55	62	65	60	57	52	69
	К окр.	48	39	46	45	45	42	39	31	53
4	На входе	41	47	48	47	43	49	46	37	55
	На вых.	41	51	53	59	64	58	56	53	67
	К окр.	41	34	42	40	40	40	37	29	49
5	На входе	38	43	46	47	42	45	43	33	53
	На вых.	35	45	48	56	60	55	52	48	64
	К окр.	38	30	40	40	39	36	34	25	47
6	На входе	45	49	49	49	45	48	45	36	56
	На вых.	41	51	52	59	62	57	54	49	66
	К окр.	45	36	43	42	42	39	36	28	50
7	На входе	34	40	41	40	36	42	39	30	49
	На вых.	34	44	46	52	57	51	49	46	60
	К окр.	34	27	35	33	33	33	30	22	42
8	На входе	34	39	42	43	38	41	39	29	49
	На вых.	31	41	44	52	56	51	48	44	59
	К окр.	34	26	36	36	35	32	30	21	42
9	На входе	41	45	45	45	41	44	41	32	52
	На вых.	37	47	48	55	58	53	50	45	61
	К окр.	41	32	39	38	38	35	32	24	46

Уровни звуковой мощности (дБ(A))

Рабочая точка	63	125	250	500	1000	2000	4000	8000	LwA	
1	На входе	50	58	63	59	58	61	58	53	68
	На вых.	47	59	63	71	75	71	70	65	78
	К окр.	49	51	53	51	52	51	47	40	59
2	На входе	49	56	61	56	57	59	55	50	66
	На вых.	45	56	61	68	73	69	68	62	77
	К окр.	48	49	51	48	51	49	44	37	58
3	На входе	50	55	59	54	56	58	55	50	64
	На вых.	44	55	59	66	71	67	66	60	74
	К окр.	49	48	49	46	50	48	44	37	56
4	На входе	45	53	58	54	53	56	53	48	63
	На вых.	42	54	58	66	70	66	65	60	74
	К окр.	44	46	48	46	47	46	42	35	55
5	На входе	46	53	58	53	54	56	52	47	63
	На вых.	42	53	58	65	70	66	65	59	73
	К окр.	45	46	48	45	48	46	41	34	54
6	На входе	49	54	58	53	55	57	54	49	63
	На вых.	43	54	58	65	70	66	65	59	73
	К окр.	48	47	48	45	49	47	43	36	55
7	На входе	38	46	51	47	46	49	46	41	56
	На вых.	35	47	51	59	63	59	58	53	66
	К окр.	37	39	41	39	40	39	35	28	47
8	На входе	43	50	55	50	51	53	49	44	59
	На вых.	39	50	55	62	67	63	62	56	70
	К окр.	42	43	45	42	45	43	38	31	51
9	На входе	47	52	56	51	53	55	52	47	62
	На вых.	41	52	56	63	68	64	63	57	71
	К окр.	46	45	46	43	47	45	41	34	53