



Низкопрофильные вентиляторы в шумоизолированном корпусе из оцинкованной листовой стали с теплозвукоизоляцией из негорючего стекловолокна (М0) толщиной 50 мм. Воздушный канал со стороны входа воздуха также шумоизолирован.

Патрубки присоединения воздуховодов оснащены резиновыми уплотнителями. Вентиляторы комплектуются пластмассовыми центробежными рабочими колесами с загнутыми вперед лопатками.

### Электродвигатели

Вентиляторы комплектуются 2-х полюсными однофазными электродвигателями.

Параметры электропитания:

1ф - 230 В - 50 Гц

Модели от САВ-125В до 160В:

Класс защиты IP44, класс изоляции В, с шариковыми подшипниками и встроенной термозащитой.

Модели САВ-200В и 250В:

Класс защиты IP44, класс изоляции F, с шариковыми подшипниками и встроенной термозащитой.

Электродвигатели имеют возможность регулирования скорости при помощи напряжения.



### Внешняя клеммная коробка

Для удобства монтажа и подключения, вентиляторы оборудованы внешней клеммной коробкой (класс защиты IP55).

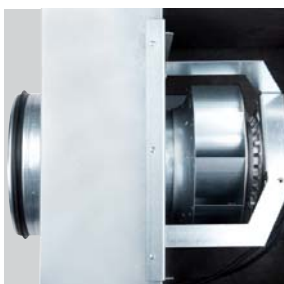


### Низкий уровень шума

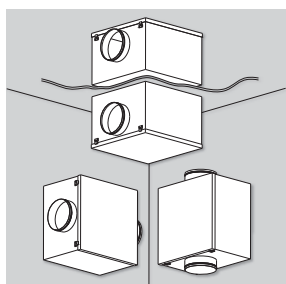
Звукоизоляция из негорючего стекловолокна (М0), толщиной 50 мм со специальным покрытием, значительно снижает уровень шума.



### Звукоизоляция канала на стороне входа воздуха.



### Рабочее колесо с загнутыми назад лопатками



### Установка в любом положении

Вентилятор может быть установлен в вертикальном, горизонтальном или перевернутом положении.

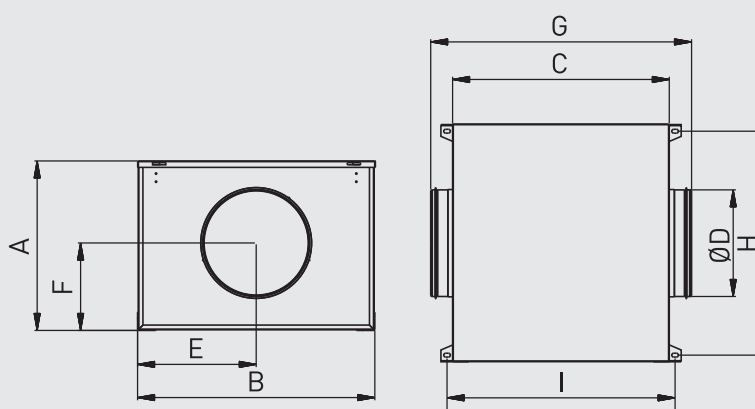
## ТЕХНИЧЕСКИЕ ХАРАКТЕРИСТИКИ

Модель	Частота вращ. (об/мин)	Макс. потр. мощн. (Вт)	Ток (А)	Макс. расход воздуха (м³/ч)	Уровень звукового давления* (дБ(А))			Рабочие температуры (°С)	Вес (кг)	Регулятор скорости
					К выходу	К входу	К окруж.**			
САВ-125В	2550	65	0,3	390	45	40	35	-20/+50	13	REB-1N
САВ-150В	2590	63	0,3	420	45	40	36	-20/+50	15	REB-1N
САВ-160В	2620	64	0,3	430	45	40	36	-20/+50	15	REB-1N
САВ-200В	2620	157	0,8	920	53	47	40	-20/+70	22	REB-1N
САВ-250В	2620	225	1,2	1220	56	49	42	-20/+70	25	REB-2,5N

\* Уровень звукового давления измерен на расстоянии 1,5 м от вентилятора, при 2/3 от максимального расхода воздуха.

\*\* С подсоединенными воздуховодами.

## РАЗМЕРЫ (мм)

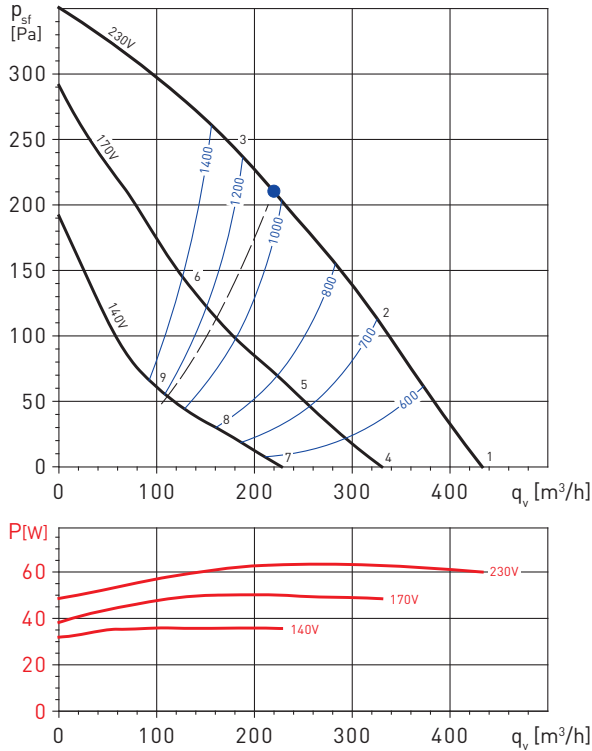


Модель	A	B	C	D	E	F	G	H	I
САВ-125В	316	420	386	125	210	163	433	389	412
САВ-150В	334	447	415	150	224	174	517	416	441
САВ-160В	334	447	415	160	224	174	517	416	441
САВ-200В	375	510	468	200	255	193	570	479	494
САВ-250В	395	553	505	250	277	204	608	522	535

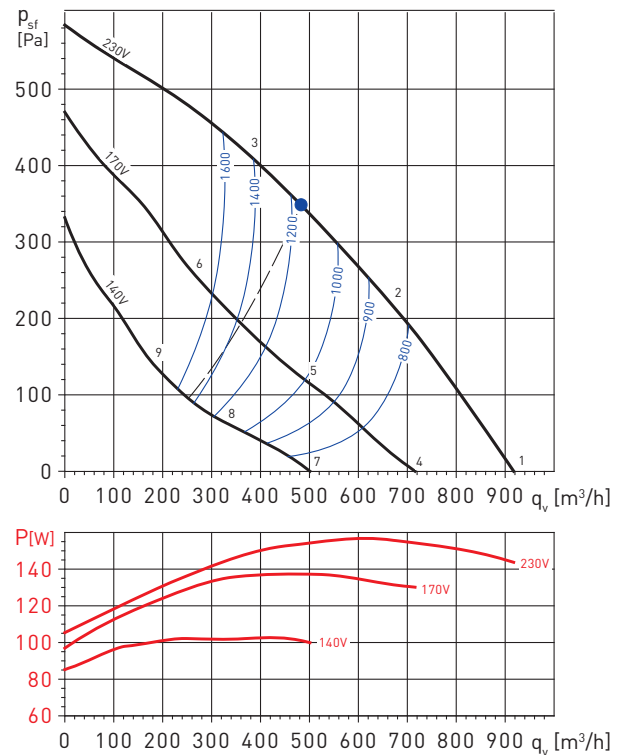
## РАБОЧИЕ ХАРАКТЕРИСТИКИ

- $q_v$ : расход воздуха в м<sup>3</sup>/ч.
- $p_{sf}$ : статическое давление в Па.
- SFP: Удельная мощность вентилятора (Вт/м<sup>3</sup>/с) (синие кривые).
- Данные приведены: в соответствии со стандартами: ISO 5801, AMCA 210-99 и BS 848 часть 2:1985.  
при температуре сухого воздуха 20°C и атмосферном давлении 760 мм рт. ст.

CAB-160 B



CAB-200 B



### Уровни звуковой мощности (дБ(A))

Рабочая точка	63	125	250	500	1.000	2.000	4.000	8.000	LwA
1	На входе	36	42	54	55	55	54	47	62
	На вых.	36	46	52	47	52	50	47	58
	К окр.	36	38	46	40	42	44	43	51
2	На входе	34	40	54	53	54	52	49	60
	На вых.	31	41	51	43	48	47	43	55
	К окр.	35	37	47	39	41	42	40	50
3	На входе	31	41	55	55	56	52	49	61
	На вых.	31	42	48	43	48	47	43	54
	К окр.	31	38	47	41	43	41	39	51
4	На входе	33	41	51	52	54	52	49	59
	На вых.	31	42	47	43	48	45	41	53
	К окр.	33	38	42	37	40	41	40	48
5	На входе	31	40	50	50	51	50	47	57
	На вых.	28	41	48	41	46	44	38	52
	К окр.	30	37	41	36	38	39	37	46
6	На входе	28	39	50	49	51	48	44	56
	На вых.	26	39	46	40	45	43	38	51
	К окр.	28	36	41	35	37	37	35	45
7	На входе	29	38	44	46	48	46	42	53
	На вых.	28	39	44	40	43	40	34	49
	К окр.	30	35	39	34	36	38	33	44
8	На входе	25	37	43	45	46	44	38	51
	На вых.	24	38	42	39	40	37	31	47
	К окр.	26	34	38	32	34	35	30	42
9	На входе	25	37	44	45	46	42	36	51
	На вых.	24	39	43	38	40	37	30	47
	К окр.	25	34	39	32	34	33	28	42

### Уровни звуковой мощности (дБ(A))

Рабочая точка	63	125	250	500	1.000	2.000	4.000	8.000	LwA
1	На входе	42	48	63	65	67	60	60	71
	На вых.	46	52	56	53	58	58	55	64
	К окр.	41	42	53	45	46	43	44	55
2	На входе	37	47	62	62	62	56	58	68
	На вых.	39	48	54	50	56	56	53	62
	К окр.	38	42	53	43	43	41	43	55
3	На входе	34	48	63	63	63	58	59	69
	На вых.	38	47	54	50	54	57	54	62
	К окр.	33	41	52	42	42	40	42	54
4	На входе	37	48	59	61	63	56	56	67
	На вых.	42	51	53	50	55	55	51	61
	К окр.	37	42	47	41	43	40	40	51
5	На входе	34	47	58	58	59	53	53	64
	На вых.	34	49	51	46	52	51	48	58
	К окр.	33	41	46	38	39	36	37	49
6	На входе	31	47	57	57	57	52	53	63
	На вых.	33	48	51	46	51	52	48	58
	К окр.	32	42	46	38	38	37	38	49
7	На входе	33	45	54	56	57	52	50	62
	На вых.	37	48	49	46	50	51	46	57
	К окр.	33	40	44	39	40	37	32	48
8	На входе	29	44	52	54	54	48	47	59
	На вых.	32	47	46	43	47	47	42	54
	К окр.	29	38	42	36	36	33	33	45
9	На входе	26	44	50	51	51	46	44	57
	На вых.	31	46	46	43	46	46	39	53
	К окр.	26	38	41	34	34	31	30	44