



Низкопрофильные вентиляторы в шумоизолированном корпусе из оцинкованной листовой стали с теплозвукоизоляцией из негорючего стекловолна (M0) толщиной 50 мм. Воздушный канал со стороны входа воздуха также шумоизолирован.

Патрубки присоединения воздуховодов оснащены резиновыми уплотнителями. Вентиляторы комплектуются пластмассовыми центробежными рабочими колесами с загнутыми вперед лопатками.

Электродвигатели

Вентиляторы комплектуются 2-х полюсными однофазными электродвигателями.

Параметры электропитания:

1ф - 230 В - 50 Гц

Модели от САВ-125В до 160В:

Класс защиты IP44, класс изоляции В, с шариковыми подшипниками и встроенной термозащитой.

Модели САВ-200В и 250В:

Класс защиты IP44, класс изоляции F, с шариковыми подшипниками и встроенной термозащитой.

Электродвигатели имеют возможность регулирования скорости при помощи напряжения.



Внешняя клеммная коробка

Для удобства монтажа и подключения, вентиляторы оборудованы внешней клеммной коробкой (класс защиты IP55).



Низкий уровень шума

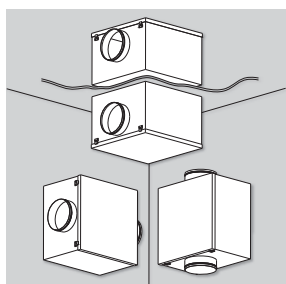
Звукоизоляция из негорючего стекловолна (M0), толщиной 50 мм со специальным покрытием, значительно снижает уровень шума.



Звукоизоляция канала на стороне входа воздуха.



Рабочее колесо с загнутыми назад лопатками



Установка в любом положении

Вентилятор может быть установлен в вертикальном, горизонтальном или перевернутом положении.

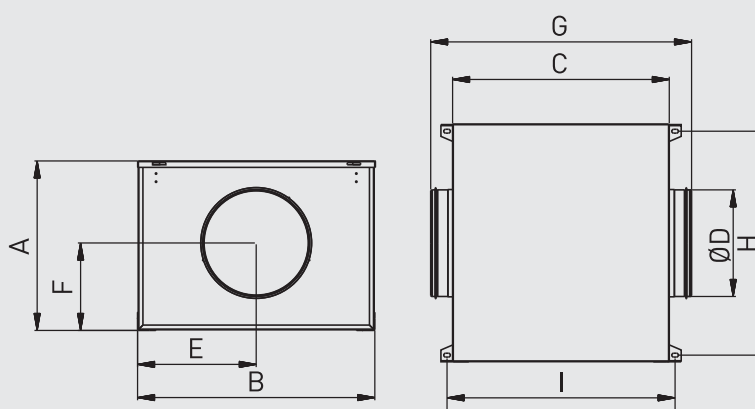
ТЕХНИЧЕСКИЕ ХАРАКТЕРИСТИКИ

Модель	Частота вращ. (об/мин)	Макс. потр. мощн. (Вт)	Ток (А)	Макс. расход воздуха (м³/ч)	Уровень звукового давления* (дБ(А))			Рабочие температуры (°С)	Вес (кг)	Регулятор скорости
					К выходу	К входу	К окруж.**			
САВ-125В	2550	65	0,3	390	45	40	35	-20/+50	13	REB-1N
САВ-150В	2590	63	0,3	420	45	40	36	-20/+50	15	REB-1N
САВ-160В	2620	64	0,3	430	45	40	36	-20/+50	15	REB-1N
САВ-200В	2620	157	0,8	920	53	47	40	-20/+70	22	REB-1N
САВ-250В	2620	225	1,2	1220	56	49	42	-20/+70	25	REB-2,5N

* Уровень звукового давления измерен на расстоянии 1,5 м от вентилятора, при 2/3 от максимального расхода воздуха.

** С подсоединенными воздуховодами.

РАЗМЕРЫ (мм)

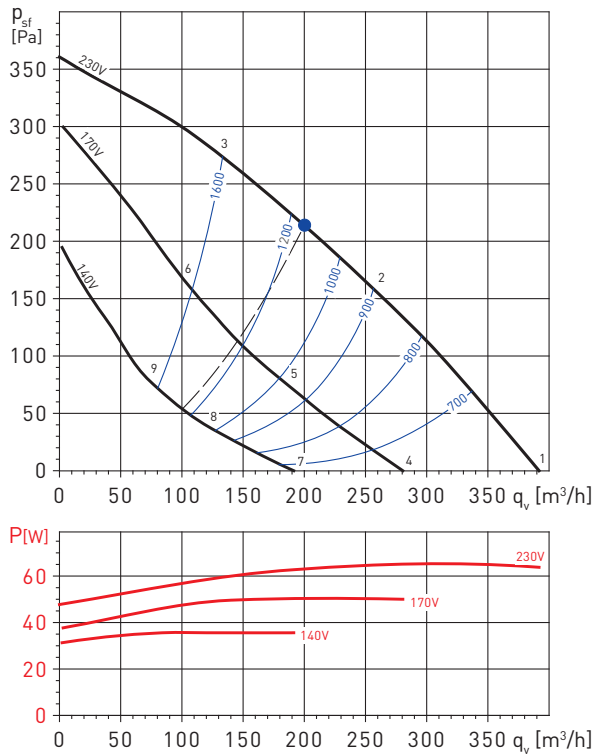


Модель	A	B	C	D	E	F	G	H	I
САВ-125В	316	420	386	125	210	163	433	389	412
САВ-150В	334	447	415	150	224	174	517	416	441
САВ-160В	334	447	415	160	224	174	517	416	441
САВ-200В	375	510	468	200	255	193	570	479	494
САВ-250В	395	553	505	250	277	204	608	522	535

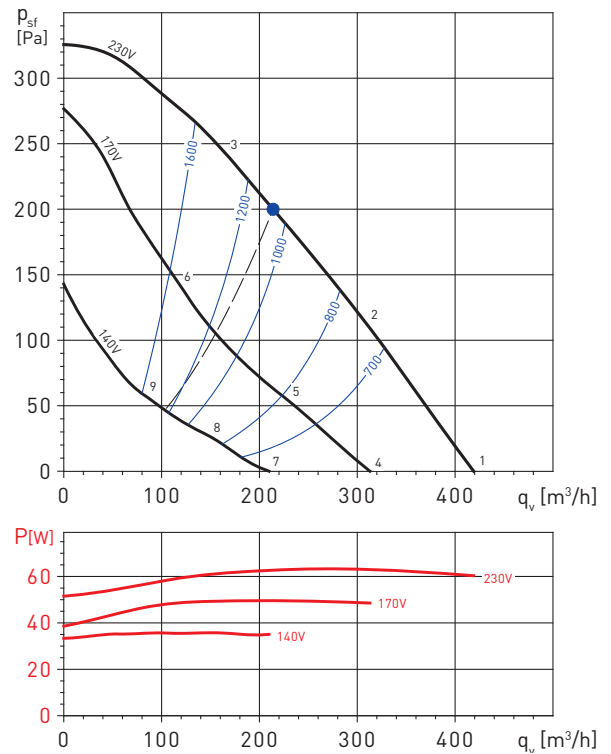
РАБОЧИЕ ХАРАКТЕРИСТИКИ

- q_v : расход воздуха в м³/ч.
- p_{sf} : статическое давление в Па.
- SFP: Удельная мощность вентилятора [Вт/м³/с] (синие кривые).
- Данные приведены: в соответствии со стандартами: ISO 5801, AMCA 210-99 и BS 848 часть 2:1985. при температуре сухого воздуха 20°C и атмосферном давлении 760 мм рт. ст.

CAB-125 B



CAB-150 B



Уровни звуковой мощности (дБ(A))

Рабочая точка		63	125	250	500	1.000	2.000	4.000	8.000	LwA
1	На входе	36	41	53	54	55	54	53	46	61
	На вых.	35	45	51	46	51	49	46	38	57
	К окр.	36	38	46	40	42	44	44	38	51
2	На входе	34	40	54	53	54	52	49	44	60
	На вых.	31	41	51	43	48	47	43	36	55
	К окр.	34	36	46	38	40	41	39	34	49
3	На входе	31	41	55	55	56	52	49	43	61
	На вых.	31	42	49	43	48	47	43	37	54
	К окр.	30	37	46	40	42	40	38	33	50
4	На входе	32	40	49	49	52	50	48	40	57
	На вых.	30	41	46	42	47	44	40	31	52
	К окр.	32	37	41	36	39	41	39	35	47
5	На входе	30	39	49	49	50	49	46	39	56
	На вых.	27	40	47	40	45	42	37	30	51
	К окр.	30	37	41	36	38	39	37	34	46
6	На входе	27	38	49	48	50	47	43	36	55
	На вых.	25	38	46	39	44	42	37	30	50
	К окр.	27	35	40	34	37	36	34	30	45
7	На входе	29	37	43	45	46	46	41	33	52
	На вых.	27	38	43	39	42	39	33	26	48
	К окр.	29	34	38	32	35	37	32	28	43
8	На входе	25	36	42	44	45	43	37	30	50
	На вых.	23	37	42	38	39	36	30	25	46
	К окр.	26	33	38	32	35	35	30	26	42
9	На входе	25	36	43	44	45	42	35	28	50
	На вых.	23	38	42	37	39	35	29	25	46
	К окр.	24	33	38	31	34	33	27	23	42

Уровни звуковой мощности (дБ(A))

Рабочая точка		63	125	250	500	1.000	2.000	4.000	8.000	LwA
1	На входе	36	42	54	55	56	55	54	47	62
	На вых.	36	46	52	47	52	50	47	39	58
	К окр.	36	38	46	40	42	44	43	38	51
2	На входе	34	40	54	53	54	52	49	44	60
	На вых.	31	41	51	43	48	47	43	36	55
	К окр.	35	37	47	39	41	42	40	35	50
3	На входе	31	41	55	55	56	52	49	43	61
	На вых.	31	42	48	43	48	47	43	37	54
	К окр.	31	38	47	41	43	41	39	34	51
4	На входе	33	41	51	52	54	52	49	43	59
	На вых.	31	42	47	43	48	45	41	33	53
	К окр.	33	38	42	37	40	41	40	36	48
5	На входе	31	40	50	50	51	50	47	40	57
	На вых.	28	41	48	41	46	44	38	31	52
	К окр.	30	37	41	36	38	39	37	34	46
6	На входе	28	39	50	49	51	48	44	38	56
	На вых.	26	39	46	40	45	43	38	32	51
	К окр.	28	36	41	35	37	37	35	31	45
7	На входе	29	38	44	46	48	46	42	34	53
	На вых.	28	39	44	40	43	40	34	27	49
	К окр.	30	35	39	34	36	38	33	29	44
8	На входе	25	37	43	45	46	44	38	31	51
	На вых.	24	38	42	39	40	37	31	26	47
	К окр.	26	34	38	32	34	35	30	26	42
9	На входе	25	37	44	45	46	42	36	29	51
	На вых.	24	39	43	38	40	37	30	26	47
	К окр.	25	34	39	32	34	33	28	24	42