



Вентиляторы в шумоизолированном корпусе из оцинкованной листовой стали с теплозвукоизоляцией из негорючего стекловолокна (М0) толщиной 50 мм. Крышка вентилятора крепится при помощи специальных защелок, которые обеспечивают плотное прилегание крышки к корпусу вентилятора. Вентиляторы комплектуются центробежными рабочими колесами с загнутыми вперед лопатками. Рабочие температуры от -20°C до +40°C.

### Электродвигатели

В зависимости от модели, вентиляторы комплектуются 2 или 4 полюсными однофазными электродвигателями.

Параметры электропитания:

1 ф - 230 В - 50 Гц

Модели от CAB-100 до CAB-250N:

Класс защиты IP44, класс изоляции В, с шариковыми подшипниками и встроенной термозащитой.

Модели CAB-315RE:

Класс защиты IP44, класс изоляции F, с шариковыми подшипниками и встроенной термозащитой.

Модели CAB-355RE и CAB-400RE:

Класс защиты IP55, класс изоляции F, с шариковыми подшипниками и встроенной термозащитой.

Электродвигатели имеют возможность регулирования скорости при помощи напряжения.



### Низкий уровень шума

Звукоизоляция из негорючего стекловолокна (М0), толщиной 50 мм, значительно снижает уровень шума.



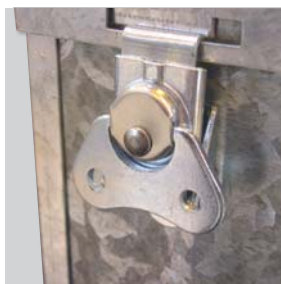
### Герметичные соединения

Для подсоединения к воздуховодам, все вентиляторы укомплектованы патрубками с резиновыми уплотнителями.



### Вынесенная клеммная коробка

Для удобства монтажа и подключения, вентиляторы оборудованы вынесенной клеммной коробкой (класс защиты IP55).



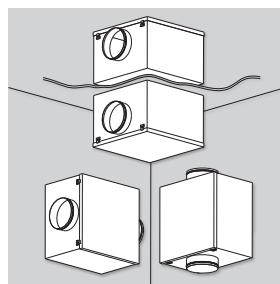
### Удобство обслуживания

Крышка вентилятора крепится к корпусу при помощи специальных защелок.



### Простота установки

Вентиляторы поставляются с монтажными опорами.



### Установка в любом положении

Вентилятор может быть установлен в вертикальном, горизонтальном или перевернутом положении.

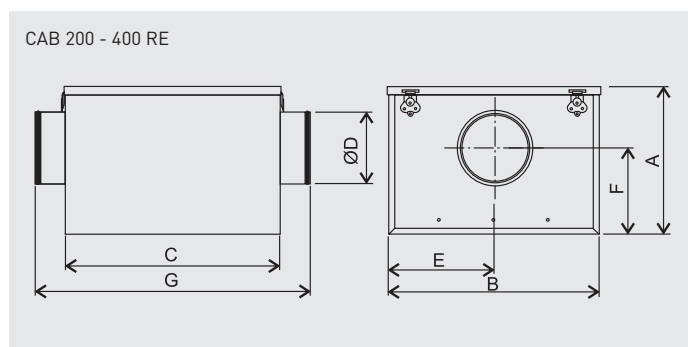
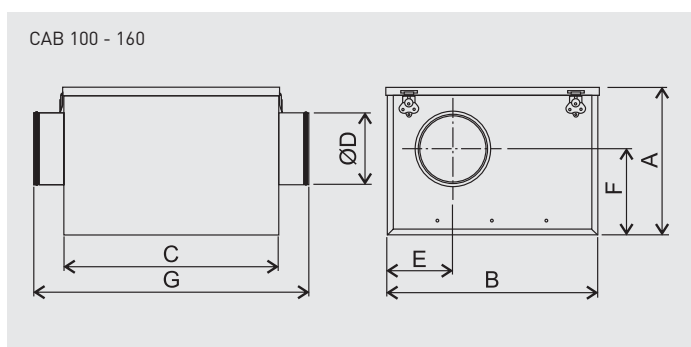
## ТЕХНИЧЕСКИЕ ХАРАКТЕРИСТИКИ

Модель	Типоразм. вент.	Частота вращ. (об/мин)	Макс. потр. мощн. (Вт)	Ток (А)	Макс. расход воздуха (м³/ч)	Уровень звукового давления* (дБ(А))			Вес (кг)	Регулятор скорости
						К выходу	К входу	К окруж.**		
CAB-100	140/059	1390	42	0,18	190	30	44	29	16	REB-1N
CAB-125	140/059	1190	43	0,19	220	29	45	28	16	REB-1N
CAB-150	140/059	1580	93	0,41	350	39	53	35	18	REB-1N
CAB-160	140/059	1740	94	0,41	360	39	53	35	18	REB-1N
CAB-200	133/126	2330	299	1,26	920	48	65	46	22	REB-2,5N
CAB-250 N	146/180	1550	395	1,73	1180	46	63	38	27	REB-2,5N
CAB-315 RE	7/9	1280	357	1,53	2110	48	60	45	33	REB-2,5N
CAB-355 RE	9/9	1330	861	4,13	3200	51	65	45	35	REB-5
CAB-400 RE	9/9	1330	870	4,09	3080	53	66	47	35	REB-5

\* Уровень звукового давления измерен на расстоянии 1,5 м от вентилятора, при 2/3 от максимального расхода воздуха.

\*\* С подсоединенными воздуховодами.

## РАЗМЕРЫ (мм)

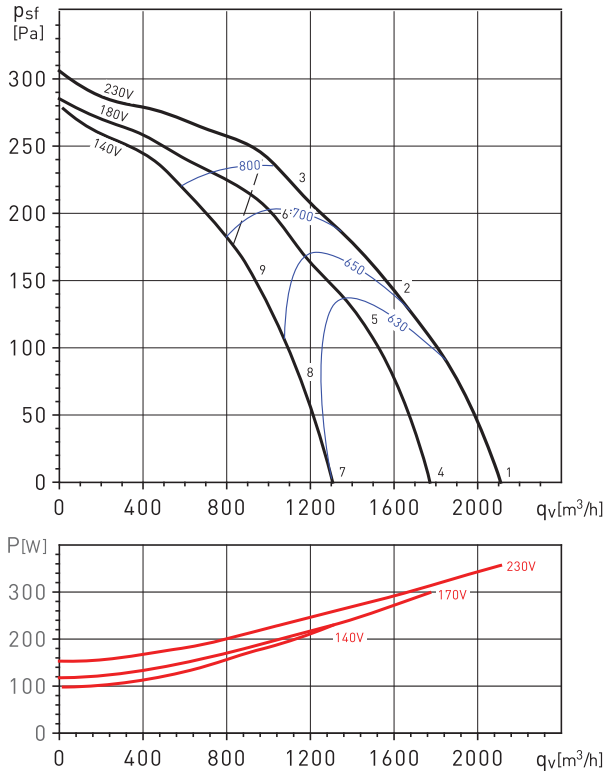


Модель	A	B	C	Ø D	E	F	G
CAB-100	273	388	395	100	125	162	505
CAB-125	273	388	395	125	125	162	505
CAB-150	273	388	395	150	143	162	505
CAB-160	273	388	395	160	143	162	505
CAB-200	328	430	365	200	216	210	475
CAB-250N	383	525	450	250	263	237	560
CAB-315 RE	443	600	505	315	301	264	615
CAB-355 RE	513	660	600	355	331	292	710
CAB-400 RE	513	660	600	400	331	292	710

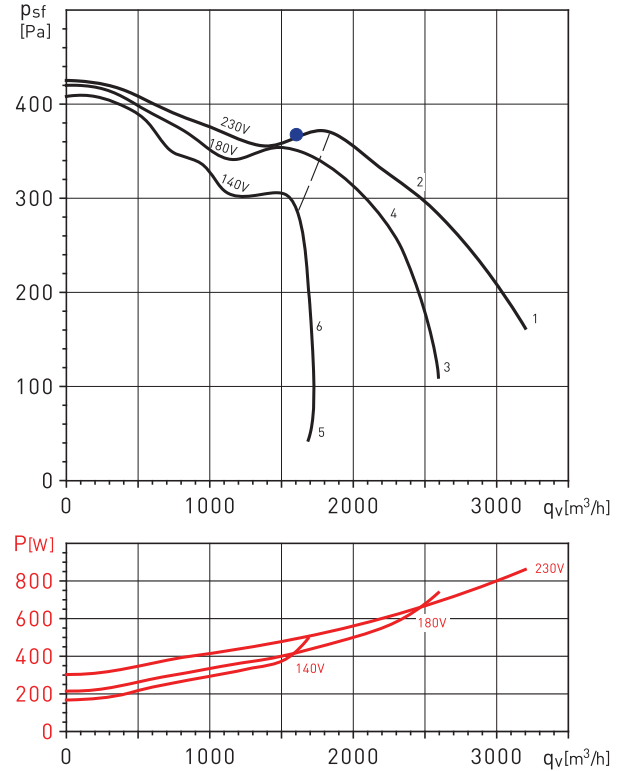
## РАБОЧИЕ ХАРАКТЕРИСТИКИ

- $q_v$ : расход воздуха в м<sup>3</sup>/ч.
- $p_{sf}$ : статическое давление в Па.
- SFP: Удельная мощность вентилятора (Вт/м<sup>3</sup>/с) (синие кривые).
- Данные приведены: в соответствии со стандартами: ISO 5801, AMCA 210-99 и BS 848 часть 2:1985.  
при температуре сухого воздуха 20°C и атмосферном давлении 760 мм рт. ст.

CAB-315 RE



CAB-355 RE



### Уровни звуковой мощности (дБ(A))

Рабочая точка	63	125	250	500	1000	2000	4000	8000	LwA	
1	На входе	55	59	60	55	57	55	50	41	65
	На вых.	59	63	64	70	74	71	67	62	78
	К окр.	52	59	54	51	52	51	49	32	62
2	На входе	53	55	56	52	55	53	47	38	62
	На вых.	51	59	61	67	71	68	64	58	75
	К окр.	50	55	50	48	50	49	46	29	59
3	На входе	55	56	54	51	53	51	45	38	62
	На вых.	51	58	58	65	69	67	62	56	73
	К окр.	52	56	48	47	48	47	44	29	59
4	На входе	52	56	57	52	54	52	47	38	62
	На вых.	56	60	61	67	71	68	64	59	75
	К окр.	49	56	51	48	49	48	46	29	59
5	На входе	51	53	54	50	53	51	45	36	60
	На вых.	49	57	59	65	69	66	62	56	73
	К окр.	48	53	48	46	48	47	44	27	57
6	На входе	54	55	53	50	52	50	44	37	60
	На вых.	50	57	57	64	68	66	61	55	72
	К окр.	51	55	47	46	47	46	43	28	58
7	На входе	44	48	49	44	46	44	39	30	55
	На вых.	48	52	53	59	63	60	56	51	67
	К окр.	41	48	43	40	41	40	38	21	52
8	На входе	46	48	49	45	48	46	40	31	55
	На вых.	44	52	54	60	64	61	57	51	68
	К окр.	43	48	43	41	43	42	39	22	52
9	На входе	51	52	50	47	49	47	41	34	57
	На вых.	47	54	54	61	65	63	58	52	69
	К окр.	48	52	44	43	44	43	40	25	55

### Уровни звуковой мощности (дБ(A))

Рабочая точка	63	125	250	500	1000	2000	4000	8000	LwA	
1	На входе	55	60	63	57	61	61	58	49	68
	На вых.	60	64	68	73	79	78	77	71	84
	К окр.	50	55	57	51	56	54	54	45	63
2	На входе	53	57	58	54	60	58	54	45	65
	На вых.	55	60	64	69	75	73	72	65	79
	К окр.	48	52	52	48	55	51	50	41	60
3	На входе	50	55	58	52	56	56	53	44	64
	На вых.	55	59	63	68	74	73	72	66	79
	К окр.	45	50	52	46	51	49	49	40	58
4	На входе	51	55	56	52	58	56	52	43	64
	На вых.	53	58	62	67	73	71	70	63	78
	К окр.	46	50	50	46	53	49	48	39	58
5	На входе	40	45	48	42	46	46	43	34	54
	На вых.	45	49	53	58	64	63	62	56	69
	К окр.	35	40	42	36	41	39	39	30	48
6	На входе	44	48	49	45	51	49	45	36	56
	На вых.	46	51	55	60	66	64	63	56	70
	К окр.	39	43	43	39	46	42	41	32	51